

Фонарь круговой желтый проблесковый СОФ900-09П
Техническое описание и инструкция по эксплуатации.

1. Назначение

Фонарь предназначен для использования в качестве кругового проблескового огня на судах внутреннего и смешанного (река-море) плавания.

Внешний вид фонаря приведен на рис.1

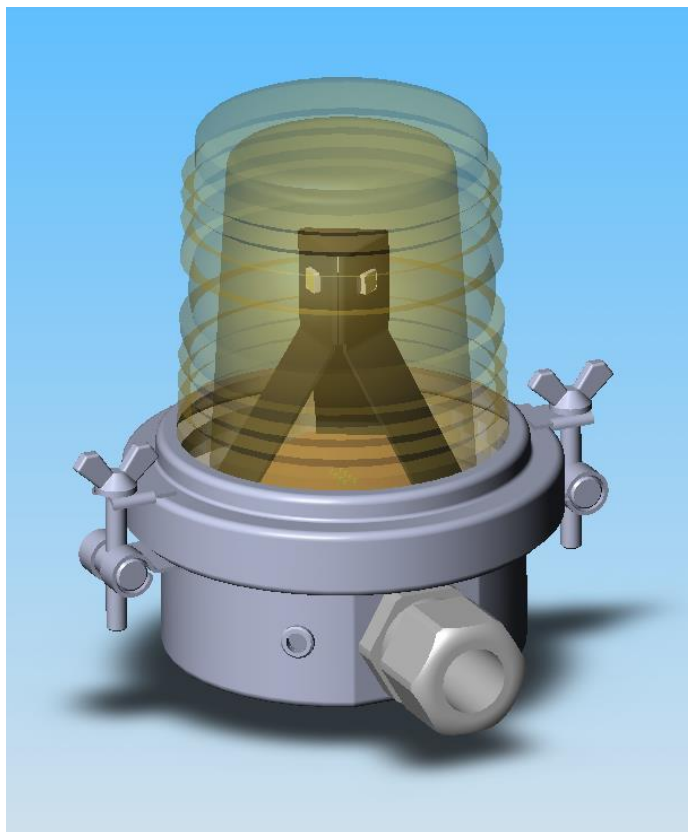


Рис. 1. Фонарь СОФ 901-09П. Внешний вид

2. Основные параметры и размеры.

2.1. Основные параметры

	Параметр	Значение
1.	Дальность видимости, км, не менее	5,5
2.	Потребляемая мощность, Вт, не более	6
3.	Масса, кг, не более	1
4.	Угол освещения, градусов	360

2.2. Размеры

Габаритные и установочные размеры приведены на рис.2

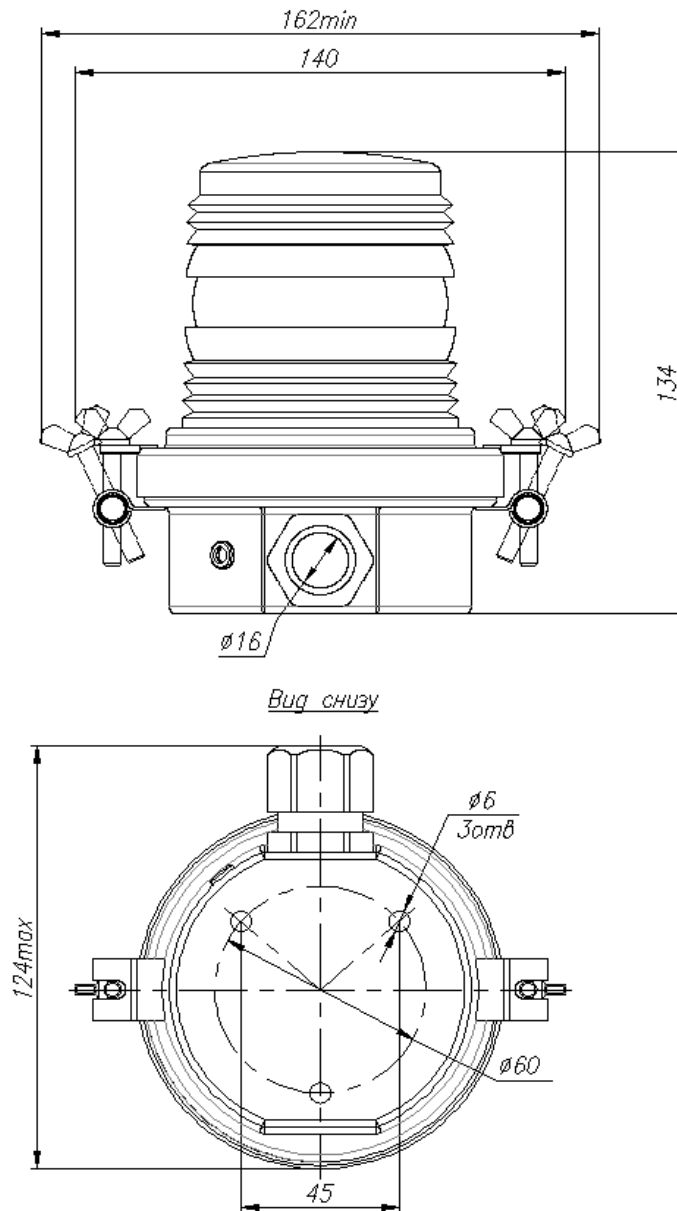


Рис. 2. Габаритные и установочные размеры фонаря

3. Характеристики

При подключении к источнику питания, фонарь выдает световые импульсы с периодом 0.5 с и длительностью 0.1...015 с.

4. Условия эксплуатации

4.1. Электрическое питание

- 4.1.1. Фонарь предназначен для питания от бортовой сети судна с номинальным напряжением:
- 24 вольт - СОФ-901-09П
 - 12 вольт - СОФ-902-09П
 - 127 вольт - СОФ-903-09П
 - 220 вольт - СОФ-904-09П

4.2. Подключение фонаря производится путем присоединения проводов к клеммным зажимам, расположенным внутри фонаря на печатной плате.

Для доступа к клеммнику необходимо снять линзу.

При подключении нужно обеспечить соответствие полярности подаваемого напряжения маркировке вблизи клеммника (см. рис.3), в противном случае фонарь работать не будет.

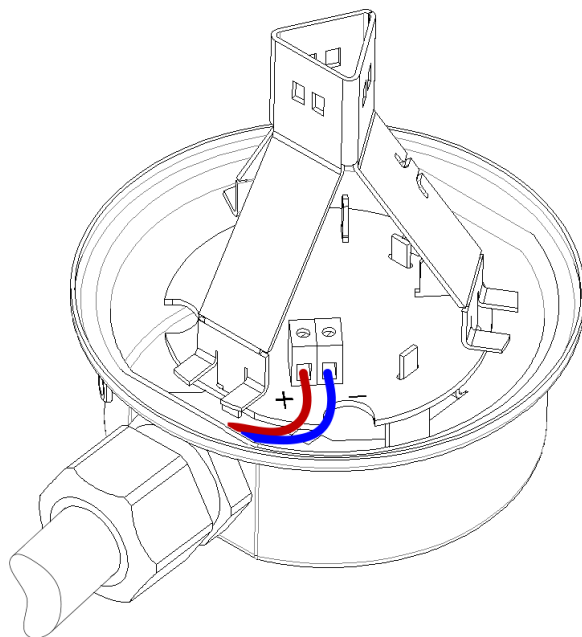


Рис. 3. Подключение фонаря