



MARINEQ



ОДОБРЕНИЕ РЕГИСТРОВ

Сервисное подразделение «Маринэк» имеет одобрение РМРС и РРР на согласование проектов, проверки ГМССБ оборудования, сервис электроники различного типа для судов всех районов плавания.



СТАНДАРТ КАЧЕСТВА

В 2015 году компания «Маринэк» успешно прошла добровольную сертификацию по стандарту ISO ГОСТ 9001-2011 и подтвердила свой статус вновь в 2017 году.



ВОЕННОЕ ПРЕДСТАВИТЕЛЬСТВО

В 2016 году компанией «Маринэк» получено право осуществления деятельности на судах ВМФ РФ, 369 военное представительство МО РФ закреплено за ООО «Маринэк»

Краткие сведения о продукте Миран:

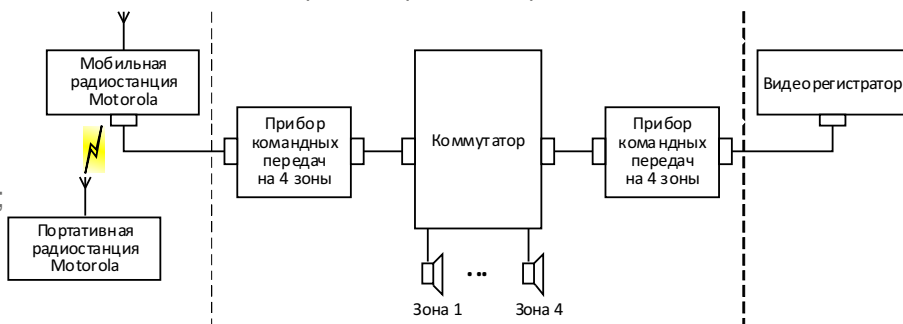
- Интегрированная система оповещения предназначена для охраны морских и речных судов.
- Система обеспечивает возможность запуска автоматического и ручного речевого оповещения, а также регистрацию и хранение видеoinформации для ее последующего просмотра и анализа. Также система обеспечивает запуск удаленного речевого оповещения по радиоканалу.
- Интегрированная система оповещения изготовлена с использованием новейших технологий и соответствует требованиям Федерального Закона РФ № 261-ФЗ «Об энергосбережении и о повышении энергетической эффективности, и о внесении изменений в отдельные законодательные акты РФ» от 23 ноября 2009г.

Функциональные возможности:

- дистанционное наблюдение в пределах периметров охраняемых зон;
- передача информации о состоянии контролируемых зон минимум на два (или более в зависимости от конфигурации) поста наблюдения (ходовой мостик и помещение вахтенного);
- распределение сигналов изображения и отображение обстановки в зонах, где ведется видеонаблюдение;
- коммутация (мультиплексирование) видеoinформации поступающей от камер видеонаблюдения;
- запись, хранение видеoinформации поступающей от камер видеонаблюдения;
- синхронный одновременный или индивидуальный вывод видеoinформации с камер на устройства отображения;
- выдача тревоги по заполнению встроенного накопителя данных;
- осуществление автоматического запуска заранее записанных сообщений по срабатыванию детектора движения. До 4 зон;
- осуществление местного речевого оповещения с использованием аппаратных средств Миран СТА. До 4 зон;

Состав системы:

- комплект ТСОИ «Миран» МБАГ.200128.001;
- комплект аппаратуры судовой связи и трансляции «Миран СТА» МБАГ.465221.002;
- радиостанция Motorola серии 4000.



МИРАН™

Миран - это бренд, созданный группой компаний Маринэк специально для собственных разработок.

СИСТЕМА ВИДЕОНАБЛЮДЕНИЯ МИРАН



В 2015 году компания Маринэк разработала свою собственную систему видеонаблюдения под брендом МИРАН. В 2017 году в связи с изменениями в текущем законодательстве система прошла сертификацию технических средств обеспечения транспортной безопасности на соответствие разделам V, VII и VIII Постановления Правительства РФ № 969.

СИСТЕМА СВЯЗИ И ТРАНСЛЯЦИИ МИРАН

МИРАН СТА - аппаратура связи и трансляции, разработанная компанией «Маринэк», поддерживает служебные каналы связи и трансляцию оповещений, позволяет организовать несколько разных постов, способных коммутировать друг с другом. При интеграции системы видеонаблюдения МИРАН и МИРАН СТА создается комплексная система безопасности МИРАН БЛОК-ПОСТ, позволяющая осуществлять контроль и оповещение службы безопасности в случае несанкционированного проникновения на охраняемый объект.

