

# АНТЕННА ШТЫРЕВАЯ СУДОВАЯ

Антенна NavCom АШС-1210М предназначена для применения в качестве приемо-передающей антенны УКВ-радиостанций, работающих в диапазоне рабочих частот 156...163 МГц, и автоматических идентификационных систем (АИС), устанавливаемых, в том числе, и на судах речного и морского флота.



Антенна имеет сертификат РРР  
«ОДОБРЕНИЯ ТИПОВОГО ИЗДЕЛИЯ»  
№ 15-11.1-4.18.3-0166 от 28.08.2012



# NAVCOM АШС-1210М

Антенна NavCom АШС-1210М (антенна штыревая судовая длиной 1200мм) электрически представляет собой симметричный полуволновый вибратор с запирающим стаканом. Вход антенны коротко замкнут по постоянному току. Конструктивно излучающий элемент расположен внутри жесткого стекловолоконного радиопрозрачного чехла, в основании которого находится кронштейн, позволяющий осуществлять крепление антенного устройства к различным конструкциям.

### Технические характеристики

Диапазон рабочих частот	156...163 МГц
Поляризация	вертикальная
Волновое сопротивление	50 Ом
Коэффициент стоячей волны по напряжению (КСВН)	не более 2,0
КСВН на частотах АИС	161,975 МГц; 162,025 МГц ≤ 1,2
Коэффициент усиления	не менее 2,0 дБи
Максимально допустимая мощность	не более 50 ватт
Максимальная скорость воздушного потока	30 м/с
Степень защиты	IP56
Работоспособность при температуре окружающей среды	- 50 С до + 55 С
Габаритные размеры	диаметр переменный - 28 мм диаметр в верхней части - 12 мм длина - 1210 мм
Тип ВЧ-соединителя	PL 259
Масса	не более 0,5 кг

### Внешний вид



### График КСВ антенны АШС-1210М

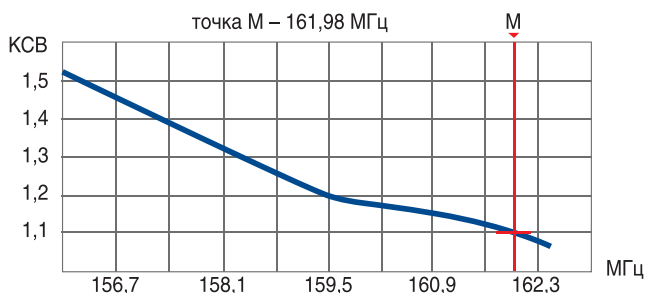
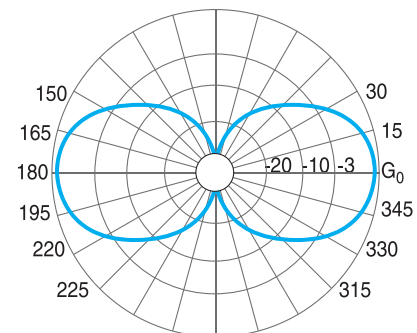


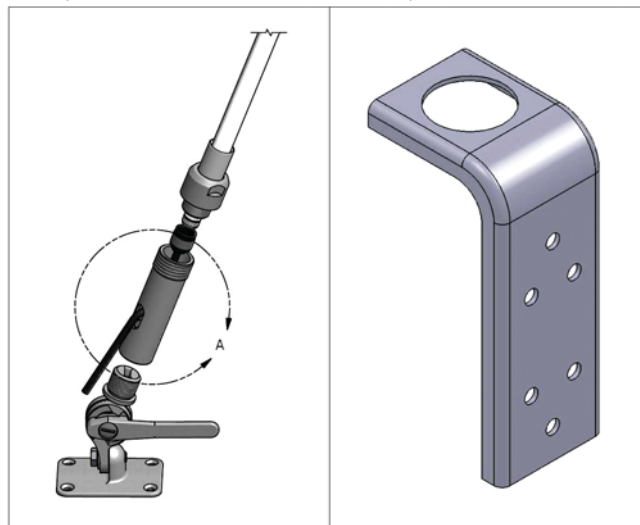
Диаграмма направленности АШС-1210М в вертикальной плоскости



### Приспособления для крепления

На горизонтальной плоскости

На вертикальной плоскости



Подробная информация на сайте  
[www.navcom.ru](http://www.navcom.ru)  
e-mail: [info@navcom.ru](mailto:info@navcom.ru)

Произведено компанией "НавМарин"

Адрес: Россия, 125445, г. Москва, ул. Смольная, д. 63Б, ТВЦ "ЭКСТРИМ", офис 33

Тел./факс: (495) 981-2790, (495) 984-2296, (495) 780-3101

e-mail: [info@navcom.ru](mailto:info@navcom.ru)

