

Многофункциональные дисплеи и репитеры

НОВИНКА



Многофункциональные дисплеи и репитеры серии NavCom Delta предназначен для отображения навигационных, метео- и прочих данных, поступающих от внешних источников в формате NMEA 0183. Имеют адаптированные к солнечному свету дисплеи и удобные клавиши управления.

NAVCOM DELTA



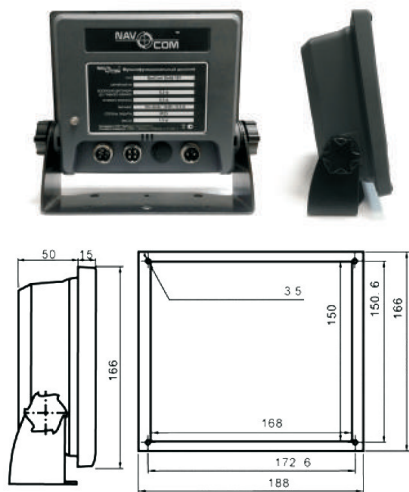
Многофункциональный дисплей NavCom Delta 101

Предназначен для отображения навигационных данных в формате NMEA 0183. Имеет адаптированный к солнечному свету TFT-дисплей размером 7 дюймов.

- пять каналов данных, передаваемых по одному кабелю
- отображение данных от ГНСС-приёмника, компаса, эхолота, метеостанции и лага
- отображение данных в одном окне или в отдельных окнах
- тревоги скорости ветра, скорости судна, глубины и дистанции
- удобные кнопки управления

Комплектация:

- многофункциональный дисплей;
- коммутатор NMEA NavCom Beta 120;
- крепление;
- кабель питания/данных;
- монтажный комплект;
- паспорт и руководство.



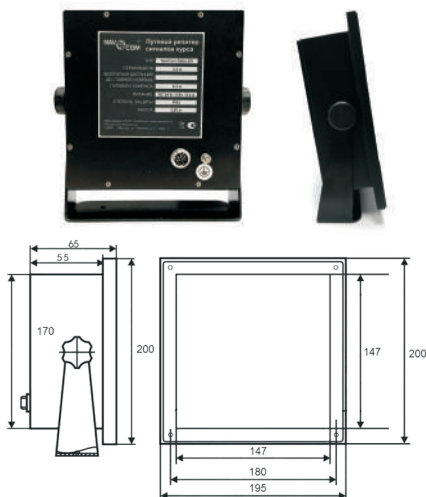
Репитер сигналов курса NavCom Delta 201

Репитер NavCom Delta 201 предназначен для отображения данных о курсе судна, поступающих от путевого компаса в формате NMEA 0183.

- высокая точность отображения данных курса
- интуитивный дисплей большого размера
- высокочувствительные кнопки управления
- шесть уровней подсветки
- тревога потери сигнала от компаса

Комплектация:

- дисплей;
- крепление;
- кабель питания/данных;
- монтажный комплект;
- паспорт и руководство.



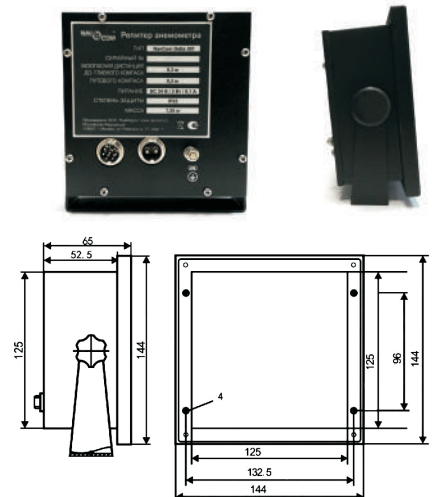
Репитер анемометра NavCom Delta 301

Репитер NavCom Delta 301 предназначен для отображения данных от анемометра в формате NMEA 0183.

- LED-дисплей повышенной яркости
- отображение истинного ветра
- настраиваемый дисплей отображения данных
- тревоги потери сигнала
- удобные кнопки управления

Комплектация:

- многофункциональный дисплей;
- крепление;
- кабель питания/данных;
- монтажный комплект;
- паспорт и руководство.



Технические характеристики

NavCom	Delta 101	Delta 201	Delta 301
Размер дисплея	7 дюймов	8	5,5
Разрешение дисплея	480 x 234 точек	-	-
Точность отображения данных курса	-	+/-1 °	+/-1 °
Напряжение питания	24 В	24 В	24 В
Максимальный ток нагрузки	0,4 А	0,2 А	0,08 А
Температура эксплуатации	-15 / +55 °С	-15 / +55 °С	-15 / +55 °С
Температура хранения	-20 / +70 °С	-20 / +70 °С	-20 / +70 °С
Степень защиты	IP23	IP23	IP56
Вес	1,5 кг	2,3 кг	1,4 кг
Габаритные размеры (Д x Ш x В)	188 мм x 164 мм x 65 мм	202 мм x 196 мм x 64 мм	144 мм x 144 мм x 62 мм

Подробная информация на сайте
www.navcom.ru

Произведено компанией «НавМарин»



Адрес: 125599, г. Москва, МКАД, 78 км, д. 14, корп. 1
 тел./факс: (495) 981-2790, (495) 984-2296
 e-mail: info@navcom.ru

Контактная информация дилера