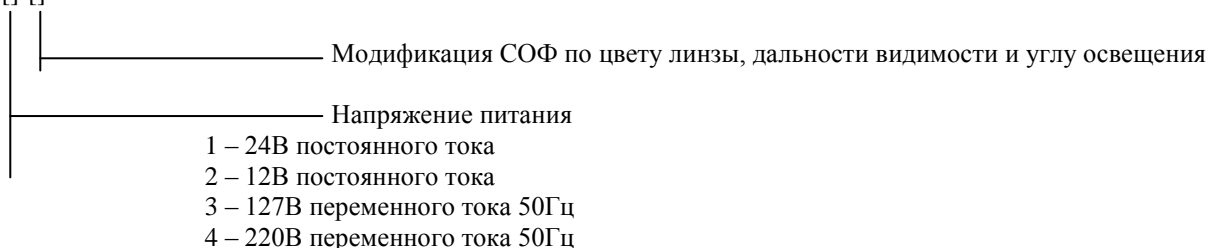


Структура условного обозначения фонаря
СОФ-90[]-[]



Модификации сигнально-отличительных фонарей

Тип и обозначение СОФ		Номинальное напряжение питания (В)	Дальность видимости (км)	Угол освещения	Мощность лампы (Вт)
1		2	3	4	4
Топовый белый	СОФ-901-01	25,2	11,1 (8)	225°	60
Топовый красный	СОФ-901-01к	25,2	5,55 (5,55)	225°	60
Бортовой зелёный	СОФ-901-02	25,2	5,55 (3,7)	112,5°	40
Бортовой красный	СОФ-901-03	25,2	5,55 (3,7)	112,5°	40
Кормовой белый	СОФ-901-04	25,2	5,55 (3,7)	135°	25
Буксировочный жёлтый	СОФ-901-05	25,2	5,55 (3,7)	135°	40
Круговой белый	СОФ-901-06 ¹	25,2	5,55 (3,7)	360°	25
Круговой красный	СОФ-901-07 ¹	25,2	5,55 (1,85)	360°	40
Круговой зелёный	СОФ-901-08 ¹	25,2	5,55 (1,85)	360°	40
Круговой жёлтый	СОФ-901-09 ¹	25,2	5,55 (1,85)	360°	40
Проблесковый жёлтый	СОФ-901-09П	25,2	5,55	360°	
Стояночный бортовой белый	СОФ-901-10	25,2	5,55 (3,7)	180°	25
Топовый белый	СОФ-902-01	12,6	11,1 (8)	225°	51
Топовый красный	СОФ-902-01к	12,6	5,55 (5,55)	225°	21
Бортовой зелёный	СОФ-902-02	12,6	5,55 (3,7)	112,5°	21
Бортовой красный	СОФ-902-03	12,6	5,55 (3,7)	112,5°	21
Кормовой белый	СОФ-902-04	12,6	5,55 (3,7)	135°	21
Буксировочный жёлтый	СОФ-902-05	12,6	5,55 (3,7)	135°	21
Круговой белый	СОФ-902-06 ¹	12,6	5,55 (3,7)	360°	21
Круговой красный	СОФ-902-07 ¹	12,6	5,55 (1,85)	360°	21
Круговой зелёный	СОФ-902-08 ¹	12,6	5,55 (1,85)	360°	21
Круговой жёлтый	СОФ-902-09 ¹	12,6	5,55 (1,85)	360°	21
Проблесковый жёлтый	СОФ-902-09П	12,6	5,55	360°	
Стояночный бортовой белый	СОФ-902-10	12,6	5,55 (3,7)	360°	21
Топовый белый	СОФ-904-01	220	11,1 (8)	225°	60
Топовый красный	СОФ-904-01к	220	5,55 (5,55)	225°	60
Бортовой зелёный	СОФ-904-02	220	5,55 (3,7)	112,5°	60
Бортовой красный	СОФ-904-03	220	5,55 (3,7)	112,5°	60
Кормовой белый	СОФ-904-04	220	5,55 (3,7)	135°	40
Буксировочный жёлтый	СОФ-904-05	220	5,55 (3,7)	135°	60
Круговой белый	СОФ-904-06 ¹	220	5,55 (3,7)	360°	40
Круговой красный	СОФ-904-07 ¹	220	5,55 (1,85)	360°	60
Круговой зелёный	СОФ-904-08 ¹	220	5,55 (1,85)	360°	60
Круговой жёлтый	СОФ-904-09 ¹	220	5,55 (1,85)	360°	60
Проблесковый жёлтый	СОФ-904-09П	220	5,55	360°	
Стояночный бортовой белый	СОФ-904-10	220	5,55 (3,7)	180°	40

Примечание: СОФ, предназначенные для установки на судах внутреннего плавания, должны иметь дальность видимости не менее указанной в скобках.

¹ Данные СОФ изготавливаются в двух исполнениях – стационарные и подвесные.

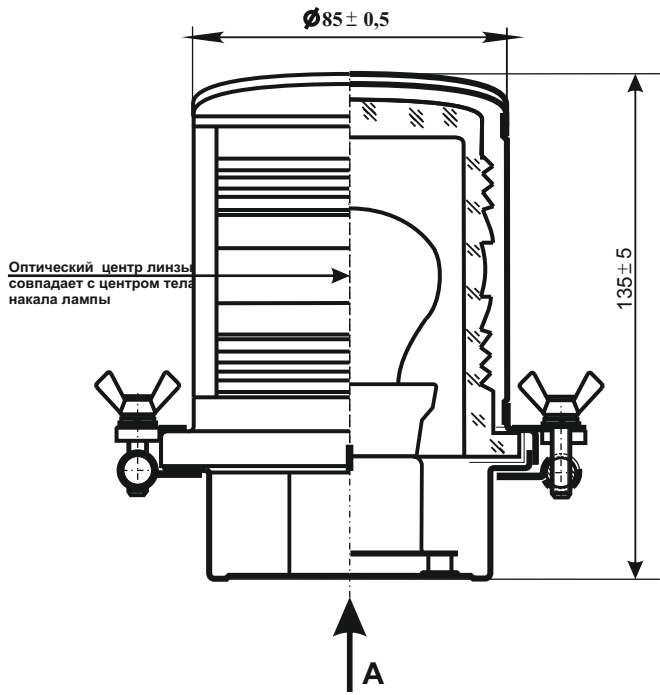
1.1.8 СОФ на номинальные напряжения 220В, 127В и 24В, комплектуются лампами накаливания судовыми по ГОСТ 1608-88 с цоколем Е-27;

СОФ на номинальное напряжение 12В:

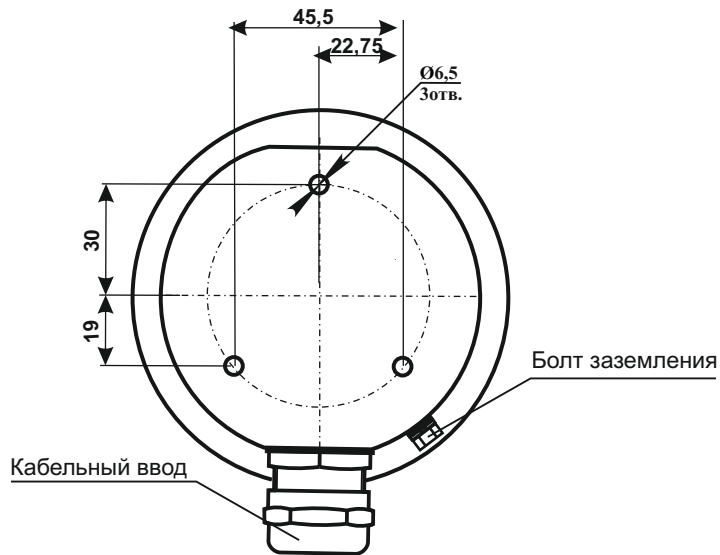
- для речных судов комплектуются лампами накаливания и лампами накаливания галогенными для дорожных транспортных средств по ГОСТ 2023.1-88 с цоколем ВА15s;

- для морских судов комплектуются лампами накаливания судовыми по ГОСТ 1608-88, мощностью 25Вт с цоколем ВА15d;

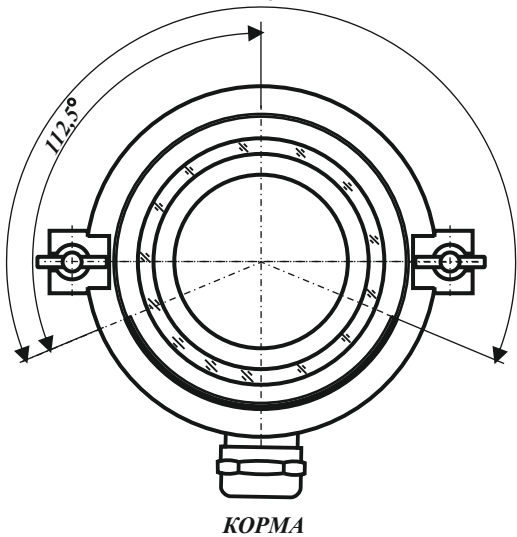
СОФ-900-09П; С комплектуются светодиодными лампами, состоящими из трёх светодиодов с углом освещения не менее 120°, световым потоком не менее 30лм, световой температурой 2400 - 4000к.



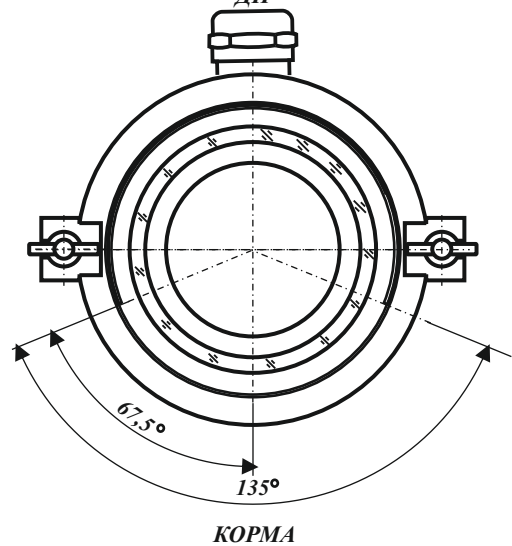
Вид А



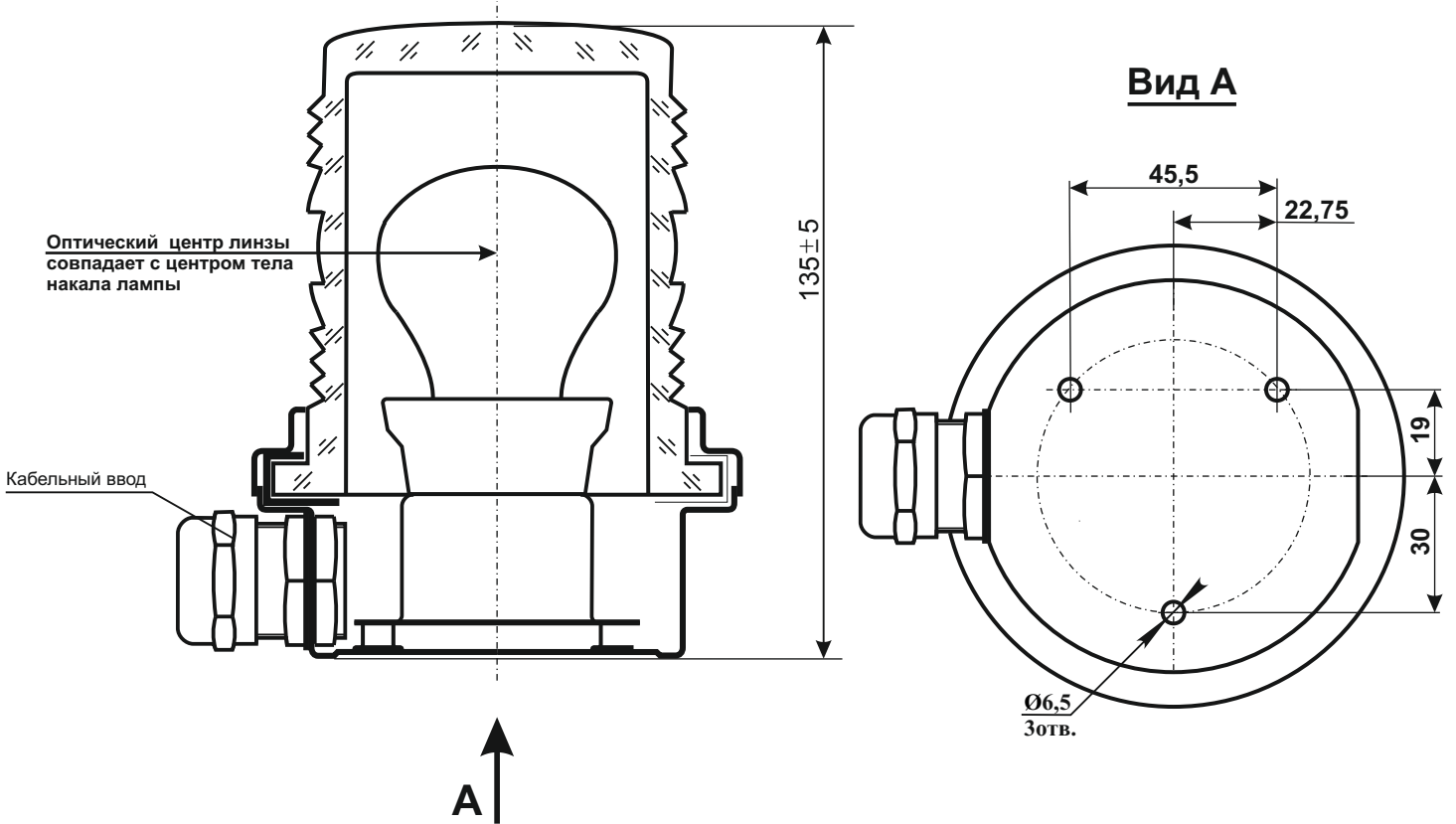
Топовый фонарь
 НОС
 ДП
 225°



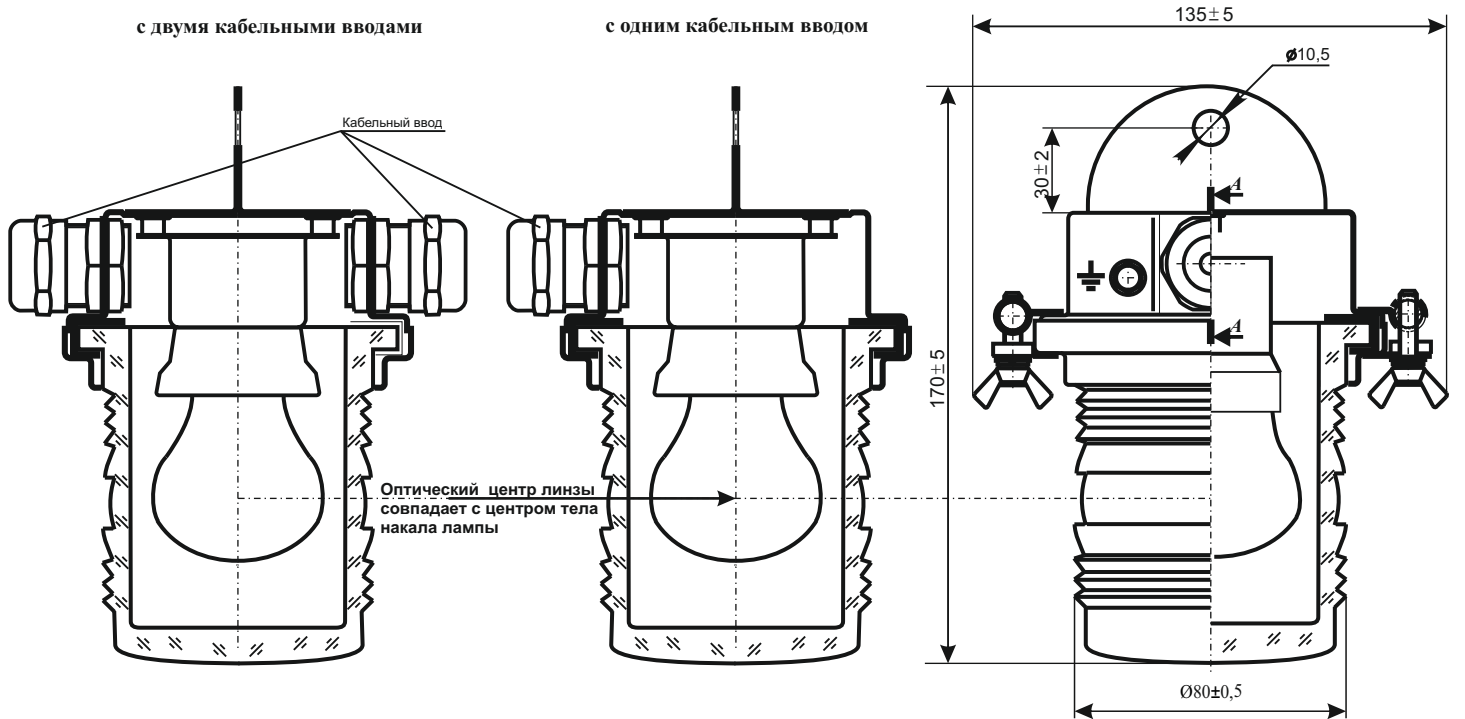
Кормовой белый,
 буксировочный желтый
 НОС
 ДП



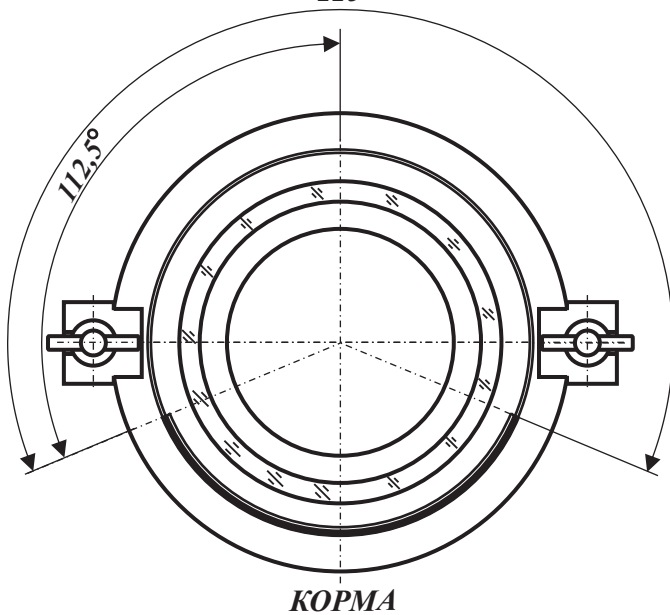
Фонарь круговой (360°) стационарный



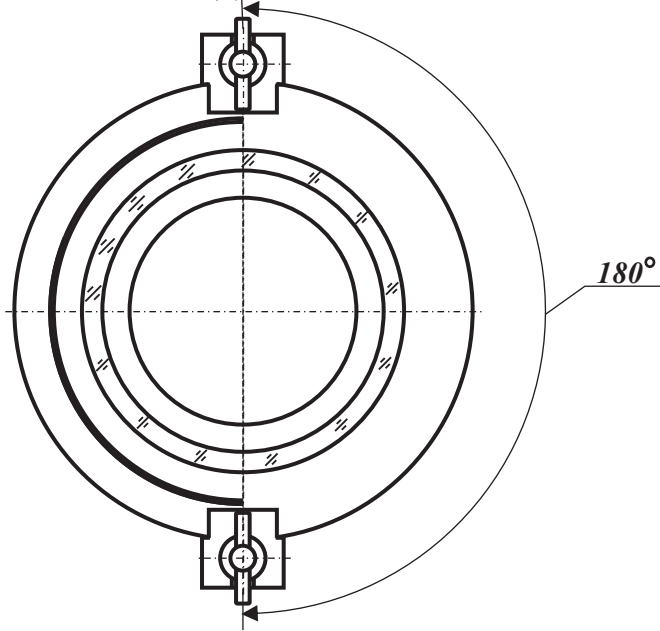
Фонарь круговой (360°) подвесной



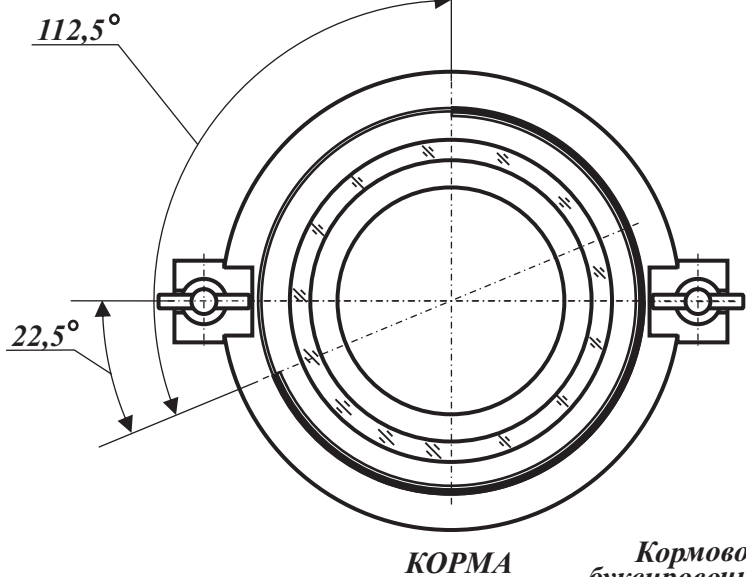
Топовый фонарь
НОС
ДП
225°



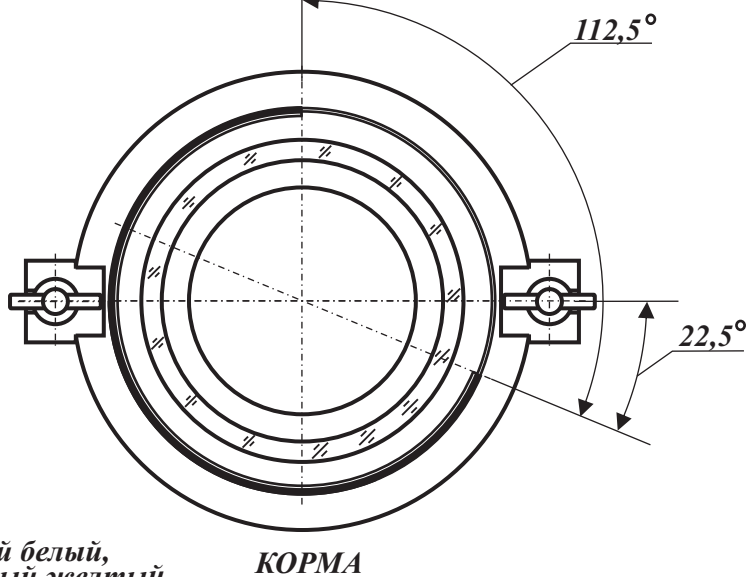
Стойночный бортовой
ДП



Бортовой красный
НОС
ДП



Бортовой зеленый
НОС
ДП



Кормовой белый,
буксировочный желтый
НОС
ДП

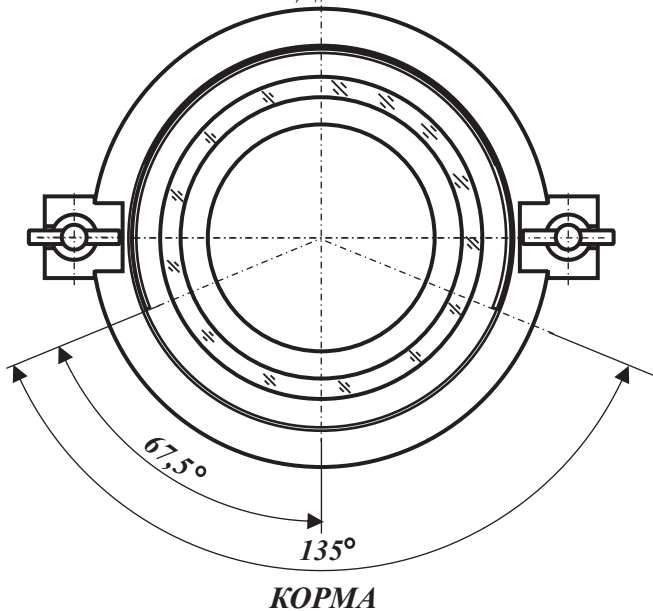


Рис. 4

**Фонарь круговой подвесной (360°)
(Подвеска из трех шт.)**

