

Усилитель-размножитель сигналов NMEA 0183 MDU-102



Одобрено Российским Морским и Речным Регистром Судоходства

Устройство MDU-102 предназначено для размножения сигналов NMEA 0183 версий 1 - 3 (МЭК 61162-1, 61162-2), или иных сигналов при последовательной передаче данных через интерфейсы RS-232 и RS-422/485 от одного либо двух источников. В устройство заложена функция переключения на резервный канал, предусмотрена проверка контрольной суммы поступающих данных по первому каналу.

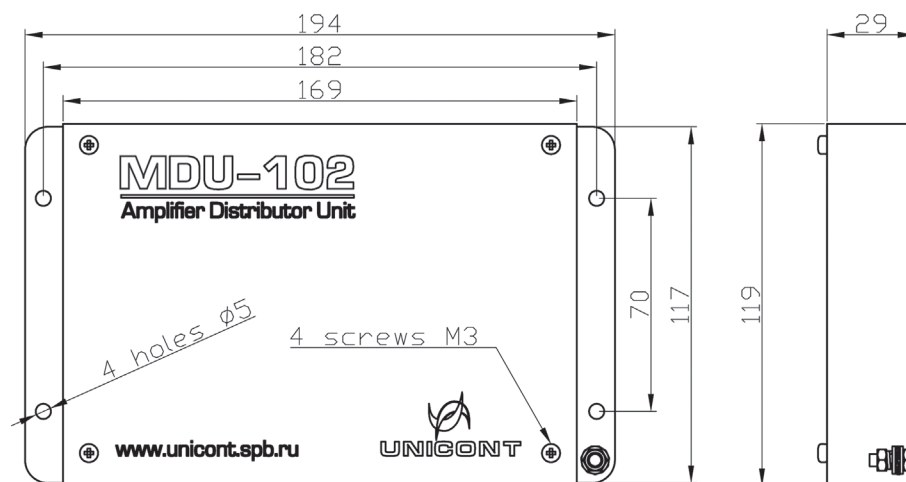
ТЕХНИЧЕСКИЕ ХАРАКТЕРИСТИКИ

Общие характеристики	
Габаритные размеры	194 x 117 x 29 мм
Класс защиты	IP 22
Температура хранения	-55..+75°C
Рабочая температура	-25..+55°C
Масса	0,5 кг

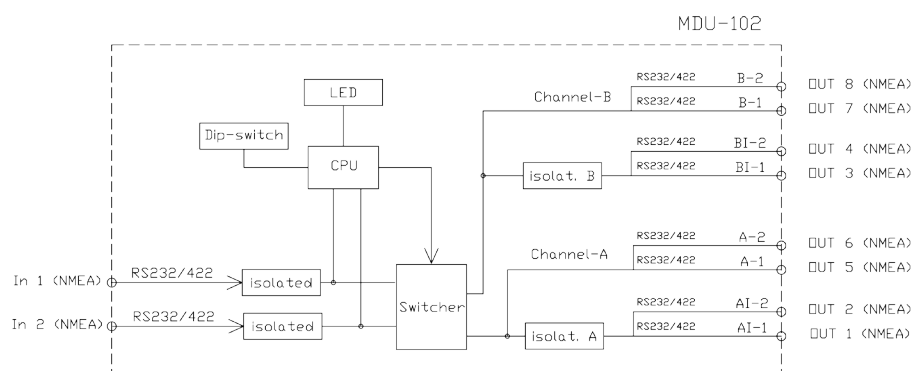
Электрические характеристики	
Напряжение питания	10..36 VDC /18..36 VDC
Потребляемая мощность	не более 3 W
Гальваническая развязка от питающей сети	+
Защита от переплюсовки	+
Защита от перенапряжения	+ (плавкий предохранитель 1А)

Характеристики входов	
Количество входных портов	2 (CH1, CH2)
Поддерживаемые интерфейсы	RS-232, RS-422/485
Максимальная скорость приема данных	115200 бит/с
Оптоизоляция входов	+

Характеристики выходов	
Количество выходных портов	8 (2 x 4)
Количество групп выходов	2 (А и В)
Выход гальваноразвязка	4 неизолированных, 4 изолированных
Поддерживаемые интерфейсы	RS-232, RS-422/485
Максимальная скорость передачи данных	115200 бит/с



Габаритные и установочные размеры MDU-102



Функциональная схема

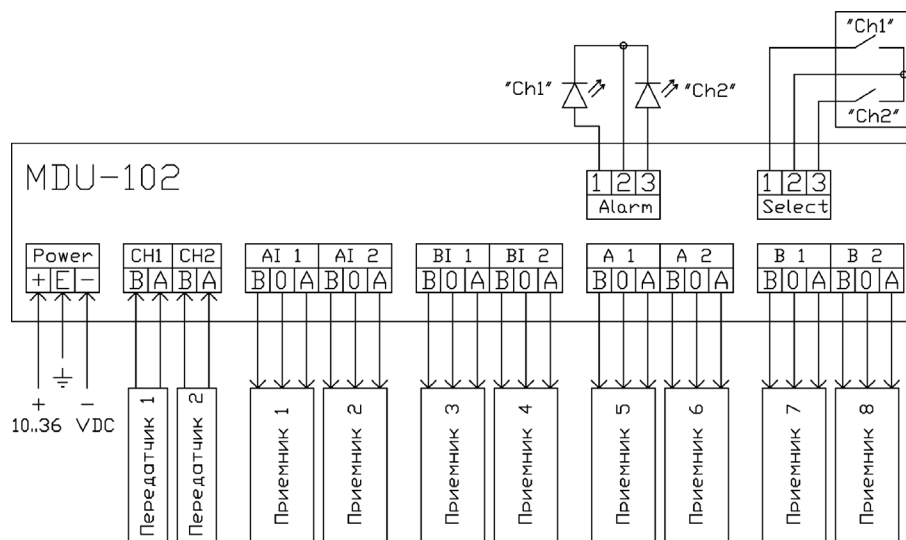


Схема подключения