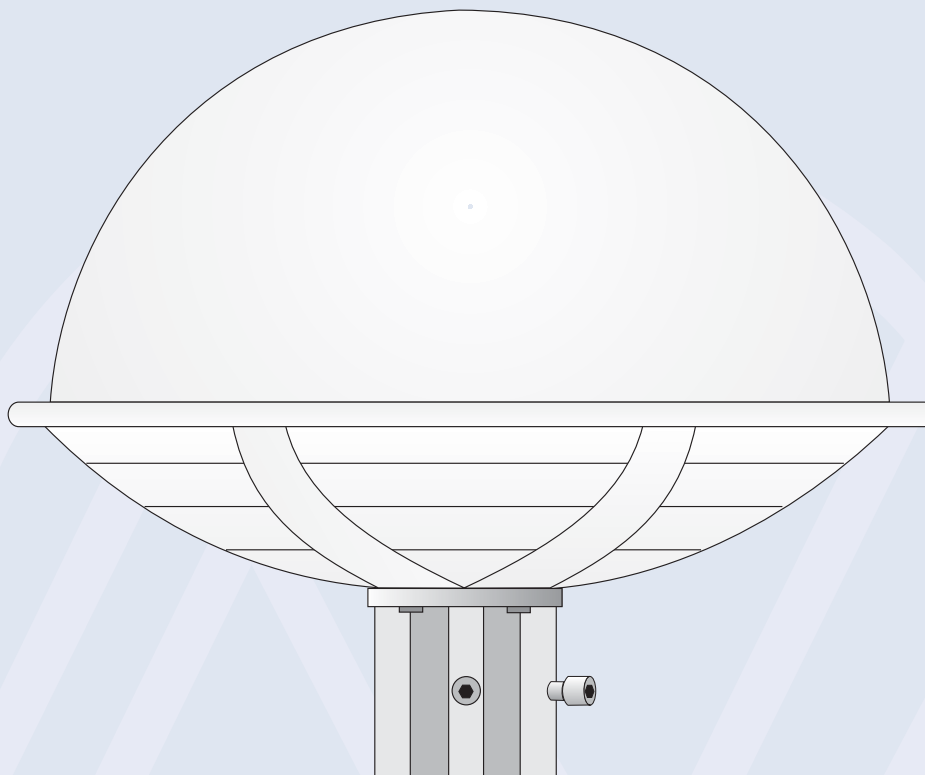


# A Mark 30ALC / 32ALC Инструкция по установке



Линейка антенн Naval представляет собой широкий спектр широкополосных всенаправленных антенн для морской отрасли. В основе конструкции лежит рамочные антенны, соединенные с узкодиапазонными усилителями с автоматическим регулированием усиления (ALC). Антенны обладают очень широким динамическим диапазоном. Антенны произведены из особого пластика ABS, заполненного пенополиуретаном. Монтажное основание защищено от морской воды особым сплавом и крепится болтами из нержавеющей стали, устойчивой к кислоте. «Det Norske Veritas»

- П Mark Yagi:
- A (ALC).
  - Ж , , .
  - Н Т .
  - В , .
  - С .
  - И VHF/ .

1971

Naval Electronics

Naval

б

Naval

40

**Naval**  
Marine Broadband Communication

Naval Electronics AB

Höjrodergatan 18, SE-212 39 Malmö, Sweden

Tel. +46(0)40-29 20 45. Fax +46(0)40-18 74 13

E-mail: sales@naval.se www.naval.se



All specifications stated are subject to change without notice.

## становочная информация

ля контактов с сервисом

мя \_\_\_\_\_

дрес \_\_\_\_\_

\_\_\_\_\_

Т л: \_\_\_\_\_ Fax: \_\_\_\_\_ Email: \_\_\_\_\_

У тановлена модель антенны

Mark 30ALC

Mark 32ALC

П дпись установщика: \_\_\_\_\_

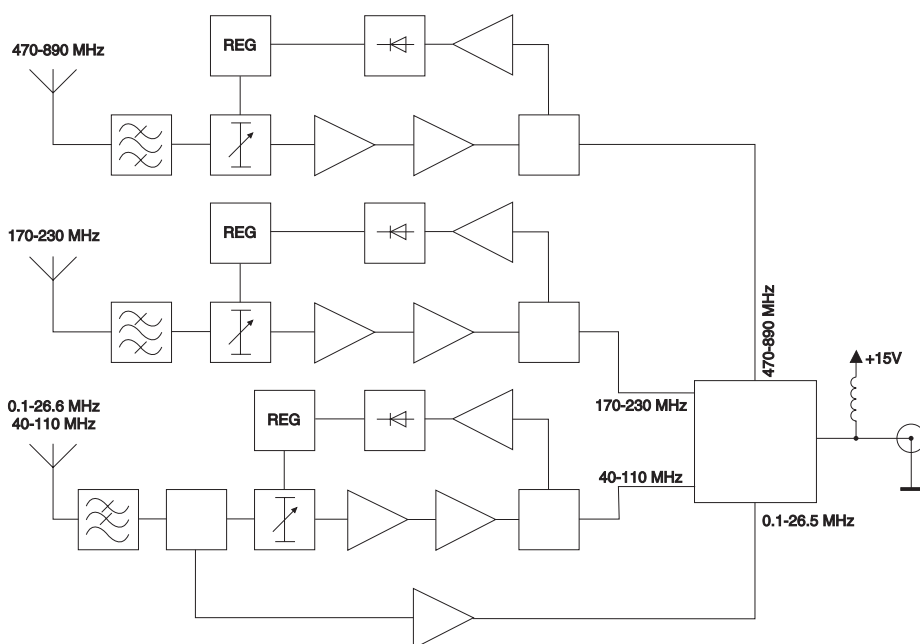
Д та: \_\_\_\_\_

И звание судна: \_\_\_\_\_

\_\_\_\_\_

истрибьютор

## Б ок схема антенны Mark 32ALC



### Антенный блок

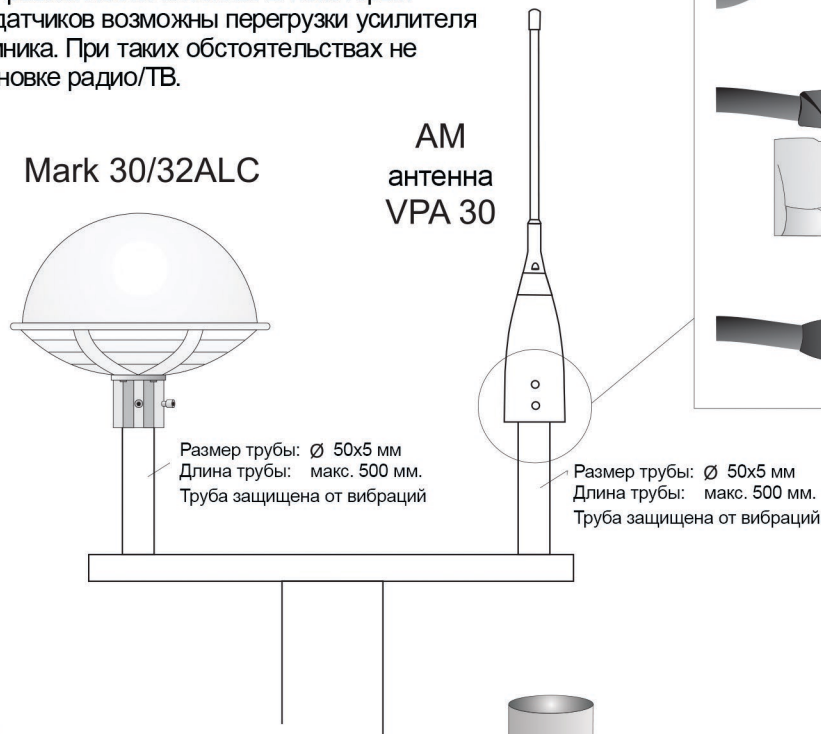
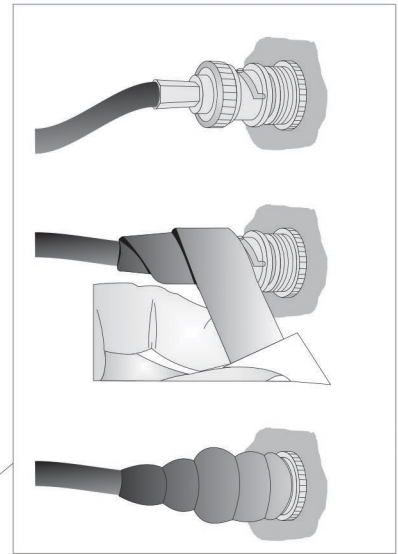
Антенна должна быть установлена как можно выше и дальше от труб, антенн радиосвязи и радаров, во избежание отражения и интерференции сигналов. Лучше всего расположить антенну на мачте со свободным пространством во всех направлениях. Антенна может быть смонтирована на виброзащищенной мачте, трубе или монтажном кронштейне. Коаксиальный кабель от антенны должен быть хорошо защищен и закреплен на мачте. Кабель необходимо избавить от натяжения при помощи кабельных зажимов и защитить от механических воздействий. Необходимо избегать открытых кабельных стыков, а если это невозможно – убедиться в водонепроницаемости или добиться ее при помощи вулканизационной резиновой или схожей по свойствам изоляции (рис). Также следует избегать чрезмерного изгиба кабеля. На силу полученного сигнала влияют мощность передатчика, поляризация сигнала, угол максимального излучения антенны и ее высота.

### Водозащита VPA30 с помощью вулканизированной ленты

Настройте свой радио/ТВ-приемник и проверьте качество звука/изображения.

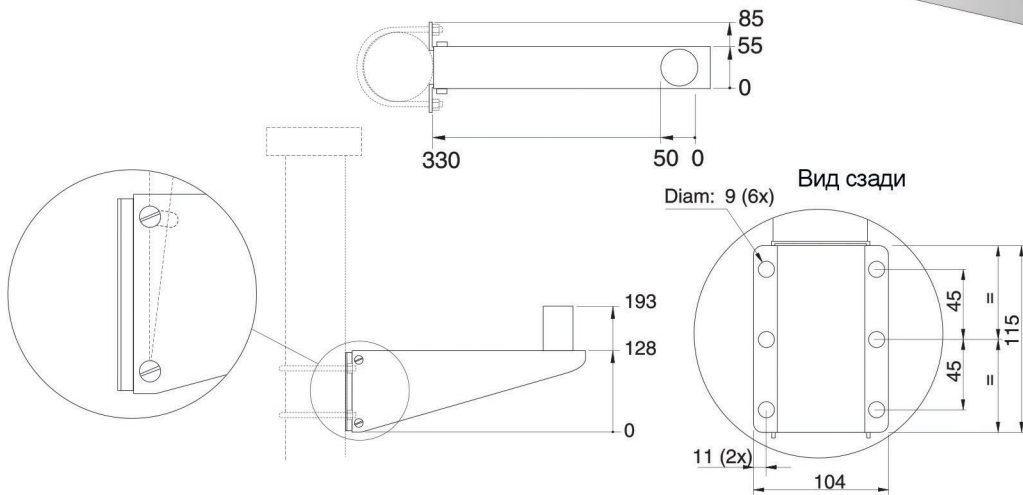
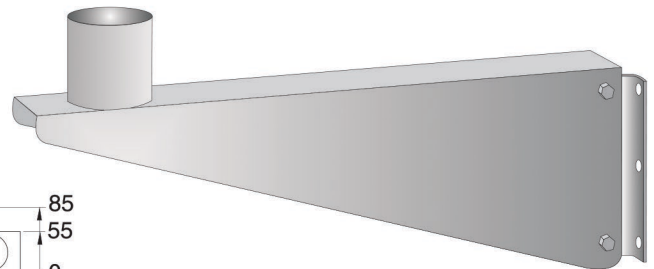
#### Примечание.

В некоторых морских портах имеют место сильные отражения от портовых зданий, кранов и т.п., что может вызывать искажения по причине всенаправленности антенны. В некоторых случаях вблизи передатчиков возможны перегрузки усилителя и/или радио/ТВ-приемника. При таких обстоятельствах не следует мешать установке радио/ТВ.

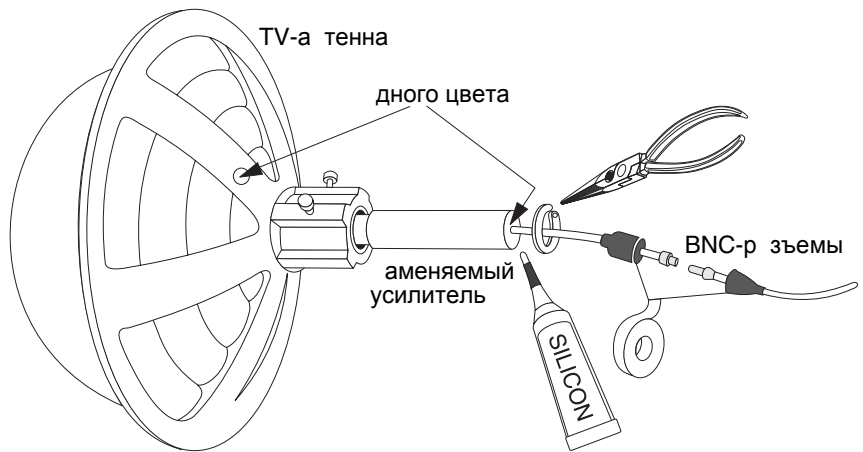


#### Аксессуары.

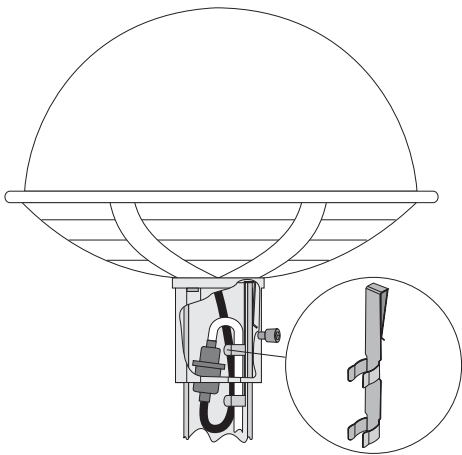
Монтажный кронштейн из нерж. стали 50 мм, длина 400 мм, высота 215 мм, регулируемый угол



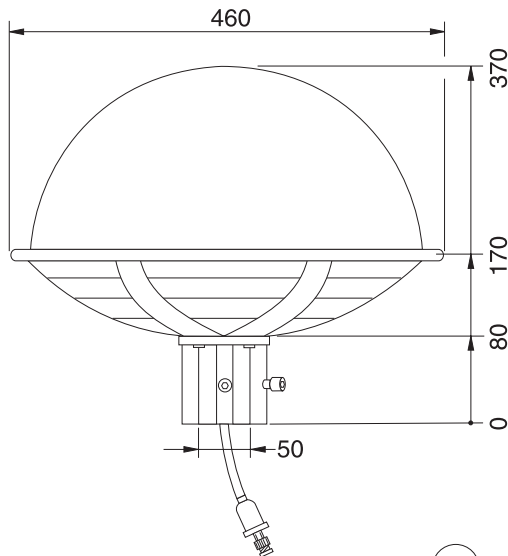
П-  
« »,  
-  
-  
е  
.( )



онтаж держателя кабеля



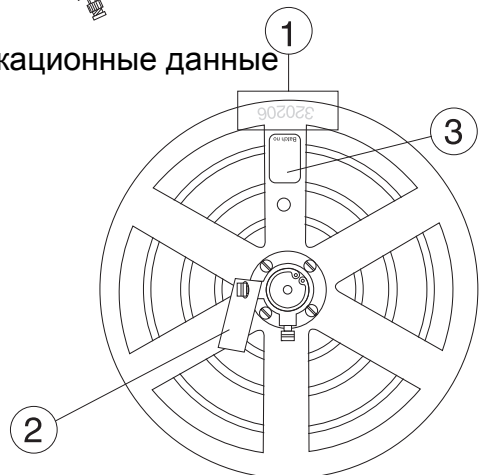
азмеры антенны в мм



У  
Е

- 1. Н
- 2. С
- 3. В
- 4. Т ( . . . 15 ( . . . ) ( . . . 130-150 )

дентификационные данные



- 1. Serial no. (Серийный номер)
- 2. Inspection tag (Отметка о контроле)
- 3. Type label (Тип)



родукт	Но.	паковка	бъем
Mark 30ALC	201.090	5.5 г 1	0,059 . .
Mark 32ALC	201.095	5.5 г 1	0,059 . .
М н а н й к о ш е н	201.351	1.5к 1	0,0044 . .

