

ТСОИ «МИРАН»
РУКОВОДСТВО ПО ЭКСПЛУАТАЦИИ

Содержание

ВВЕДЕНИЕ.....	3
1. Описание и работа системы.....	4
1.1 НАЗНАЧЕНИЕ.....	4
1.2 Краткие технические характеристики системы.....	6
1.3 Устройство и работа системы.....	8
1.3.1 Построение системы.....	8
1.3.2 Функции системы.....	9
1.4 Состав системы.....	12
1.5 Обслуживание системы.....	13
1.6 Маркировка и пломбирование.....	13
1.7 Упаковка.....	14
2 Описание и работа составных частей системы.....	15
2.1 Видеорегистраторы цифровые.....	16
2.2 Видеорегистраторы аналоговые.....	18
2.3 Коммутаторы сетевые.....	19
2.4 Камеры видеонаблюдения.....	20
2.5 Мониторы.....	21
2.6 Пульт управления.....	22
2.7 ИК-прожектор.....	22
3 Использование системы.....	23
3.1 Эксплуатационные ограничения.....	23
3.2 Подготовка системы к использованию.....	23
3.2.1 Меры безопасности.....	23
4 Техническое обслуживание.....	24
4.1 Общие указания.....	24
4.2 Порядок технического обслуживания системы.....	24
5 Возможные проблемы и их решение.....	25
6 Хранение.....	26
7 Транспортировка.....	26
Приложение А.....	29

ВВЕДЕНИЕ

Данное руководство по эксплуатации (далее руководство, инструкция) содержит сведения о составе Телевизионной Системы Охранного Наблюдения «Миран» (далее ТСОН «Миран», система), основных ее элементах, их характеристиках и принципах работы, а так же о ее правильной и безопасной эксплуатации (использовании и техническом обслуживании).

Запрещается эксплуатация системы без предварительного изучения данной инструкции. Эксплуатация без изучения данного руководства может привести к выходу системы из строя без сохранения гарантии (не гарантийной поломке).

Обслуживание и настройка системы должна проводиться только лицами, имеющими сертифицированный допуск к данной деятельности. Обслуживание не сертифицированными лицами может привести к не гарантийному повреждению системы, а так же к тяжкому вреду для здоровья и жизни (поражение электрическим током).

1. Описание и работа системы

1.1 НАЗНАЧЕНИЕ

Судовая телевизионная система охранного наблюдения разработана специально для обеспечения безопасности на наземных объектах, на морских и речных судах (далее охраняемый объект) и используется для обеспечения на них дистанционного визуального наблюдения за охраняемыми зонами и помещениями охраняемого объекта с возможностью автоматической регистрации и хранения видеoinформации для ее последующего просмотра, и анализа. В системе используется встроенная операционная система на базе LINUX, которая на данный момент является самой стабильной по сравнению с другими системами. Применяется стандартный протокол сжатия видео H.264 и протокол сжатия H.265 для видеорегистраторов серии ИВМС, и сжатия аудио G.711A, что обеспечивает высокое качество изображения, низкий коэффициент ошибок кодирования и покадровое воспроизведение. В системе с IP элементами используется технология TCP/IP, которая обеспечивает возможность передачи данных по сети. Судовая телевизионная система охранного наблюдения тип Миран изготовлена с использованием новейших технологий и соответствует требованиям Федерального Закона РФ № 261-ФЗ «Об энергосбережении и о повышении энергетической эффективности, и о внесении изменений в отдельные законодательные акты РФ» от 23 ноября 2009г.

В состав системы входят видеорегистраторы, которые могут использоваться как самостоятельно, так и с подключением к сети Интернет. При использовании оригинального сетевого программного обеспечения, система позволяет подключаться и дистанционно управлять по сети интернет.

Система в общем случае обеспечивает:

- дистанционное наблюдение в пределах периметров охраняемых зон;
- передачу информации о состоянии контролируемых зон минимум на два (или более в зависимости от конфигурации) поста наблюдения (ходовой мостик и помещение вахтенного);
- распределение сигналов изображения и отображение обстановки в зонах, где ведется видеонаблюдение;
- коммутацию (мультиплексирование) видеoinформации поступающей от камер видеонаблюдения;
- запись, хранение видеoinформации поступающей от камер видеонаблюдения;

- синхронный одновременный или индивидуальный вывод видеoinформации с камер на устройства отображения;
- выдачу тревоги по заполнению встроенного накопителя данных;
- использование встроенного (программного) детектора движения контролирующего отдельные области периметра наблюдения, с выдачей сигнала тревоги.

Дополнительно система обеспечивает:

- передачу видеoinформации по сети Ethernet;
- удаленный доступ через WEB-браузер;
- удаленный просмотр видеоархива;
- цифровое увеличение изображения;
- поиск, воспроизведение (просмотр), копирование и передачу зарегистрированной информации (из архива) на внешний носитель данных;
- прослушивание и запись текущего звукового сопровождения (обстановки) в местах наблюдения (с использованием внешних микрофонов или камер со встроенным микрофоном);
- приоритетное автоматическое отображение на экране видеомониторов той зоны, откуда поступила информация об обнаружении перемещений в контролируемом пространстве (если в системе предусмотрен датчик движения).

Камеры видеонаблюдения в общем случае обеспечивают:

- формирование и передачу видеосигнала;
- автоматический переход в ночной режим наблюдения при низкой освещенности и переключение в режим Ч/Б изображения;
- удаленное управление фокусным расстоянием камер (для камер с автофокусом);
- ручную регулировку угла наклона камер;
- удаленное управление поворотным устройством камер (для PTZ-камер);
- автоматическое(при низкой освещенности) включение ИК-подсветки.

Изделия, входящие в состав системы, могут быть использованы как во внутренних (в том числе взрывоопасных) помещениях, так и на открытой палубе или улице(в зависимости от модели изделия).

1.2 Краткие технические характеристики системы

Цифровые системы

Параметры	Модель	ИВМС-8004	ИВМС-8008	ИВМС-8016	ИВМС-8032
Система	Процессор	Hi3521		Hi3535	Hi3531+Hi3532
	Компрессия	H.265(HighProfile)			
Видео	Кодирование	4*1080P real-time	8*1080P real-time	16*720P real-time	32*720P real-time
	Декодирование	4*1080P real-time	8*1080P real-time	16*720P real-time	32*720P real-time
Аудио	Аудио	G.711A			
	Сжатие				
	Микрофон	Поддерживается			
Запись и воспр-ие	Режимы записи	Ручной>тревога>движение>расписание			
	Воспроизведение	2 канала 4K/4 канала 4MP	4 канала 4K/8 каналов 4MP	16 каналов 720P в реальном времени	9 каналов 960P в реальном времени
Запись и сохранение информации	Среднестатистический объем записи	1080P: 80G/день*канал			
		720P: 26G/день*канал			
		аудио: 691 М/день*канал			
	Архивирование	по сети, USB HDD, USB накопитель			
	Видео выходы	1 канал VGA, 1 канал HDMI			
	Аудио входы	1 канал RCA			
	Аудио выходы	1 канал RCA			
	Сетевой интерфейс	RJ45 10M/100M Ethernet порт			
	PTZ-управление	1 порт RS485; несколько PTZ протоколов			
	USB	1 USB 2.0; 1 USB 3.0		2 порта USB 2.0	
Жесткий диск	1 SATA HDD до 12 TB		2 SATA HDD до 8 TB	4 SATA HDD до 16 TB	
Прочее	Питание	12VDC 2A	12VDC 2A	12VDC 4A	12VDC 6A
	Габариты, мм	440*278*87		335*250*50	

Аналоговые системы

Параметры	Модель	ИВМ-8004	ИВМ-8008	ИВМ-8016	ИВМ-8032
Система	Процессор	Hi3521			Hi3531+Hi3532
	Компрессия	H.265/H.264	H.265/H.264	H.265/H.264	H.264 (HighProfile)
Видео	Кодирование	4*1024P real-time	8*1024P real-time	16*1024P real-time	32*720P real-time
	Декодирование	4*1024P real-time	8*1024P real-time	16*1024P real-time	32*720P real-time
Аудио	Аудио	G.711A			
	Сжатие				
	Микрофон	поддерживается			
Запись и воспр-ие	Режимы записи	Ручной>тревога>движение>расписание			
	Воспроизведение	4 канала 1024P в реальном времени	8 канала 1024P в реальном времени	16 каналов 1024P в реальном времени	32 канала 720P в реальном времени
Запись и сохранение информации	Среднестатистический объем записи	960H: 12-20 G/день*канал			
		720P: 20-30 G/день*канал			
		аудио: 691M/день*канал			
	Архивирование	По сети, USB HDD, USB накопитель			
Интерфейсы	Видео входы	4 BNC	8 BNC	16 BNC	32 BNC
	Видео выходы	1 VGA, 1 HDMI			
	Аудио входы	4 канала RCA	8 канала RCA	16 каналов RCA	8 каналов RCA
	Аудио выходы	1 канал RCA			
	Тревожный вход	нет	8	16	8
	тревожный выход	нет	1	1	1
	Сетевой интерфейс	RJ45 10M/100M Ethernet порт			
	PTZ-управление	1 порт RS485; несколько PTZ протоколов			
	USB	2 USB порта			
	Жесткий диск	1 SATA HDD (максимум до 6 TB)	2 SATA HDD (максимум до 16 TB)		2 SATA HDD (максимум до 12 TB)
	WI-FI	3G; WiFi (через адаптер)			
Прочее	Питание	12VDC 2A	12VDC 5A	12VDC 5A	12VDC 4A
	Габариты, мм	300x227x53	378x340x50	378x340x50	440*290*50

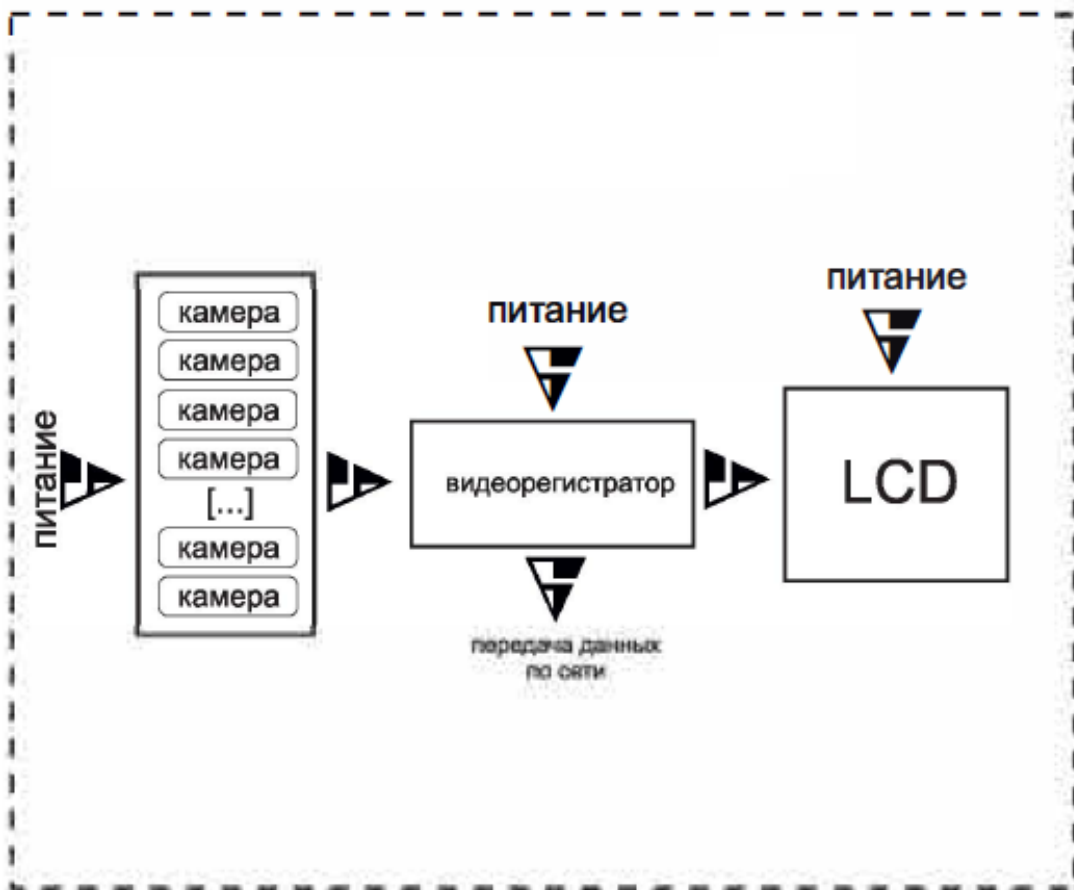
Характеристики могут не значительно меняться в зависимости от ревизии системы. Точные характеристики см. МБАГ.200128.001ТУ.

1.3 Устройство и работа системы

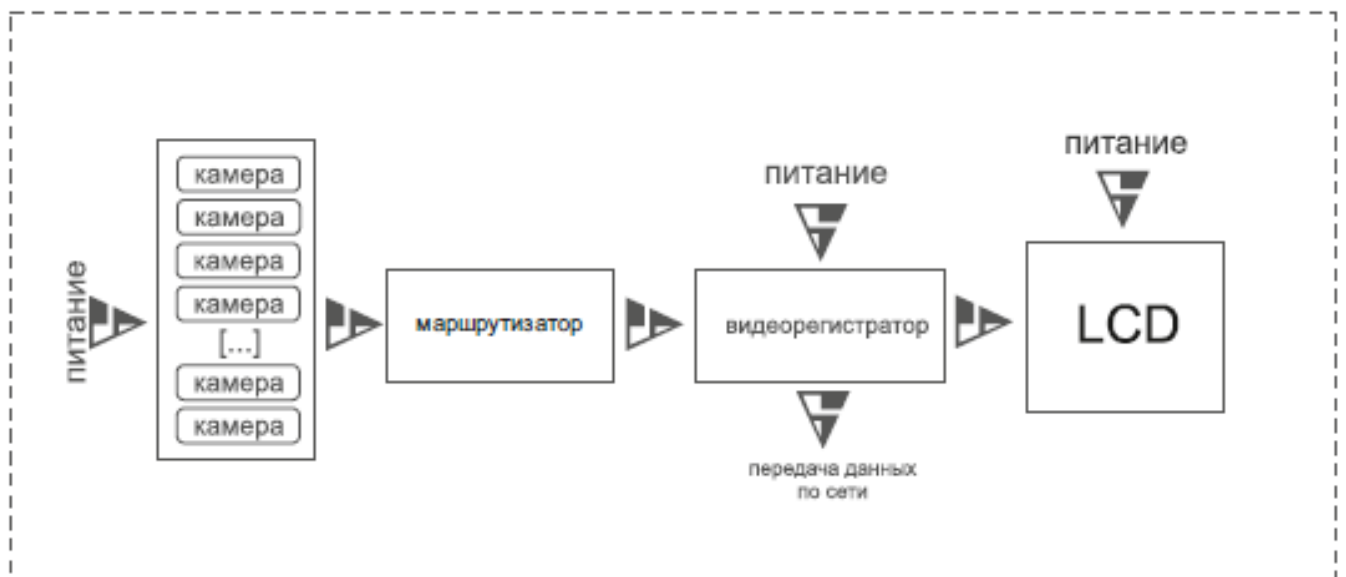
1.3.1 Построение системы

Блок-схема системы

Аналоговая система



Цифровая система



1.3.2 Функции системы

Система обеспечивает визуальный контроль охраняемой территории и объектов с местного или удаленного поста наблюдения.

Возможности приема видеосигнала:

- воспроизведение видеоинформации, а так же аудиоинформации от встроенного в камеру или внешнего микрофона, а так же дополнительной информации, такой как дата, время и имя камеры;
- вывод на экран устройства отображения изображения с камер в различных режимах деления экрана, а так же размещение изображения в каждом окне в соответствии с настройками отображения;
- полноэкранное отображение изображения с камеры в случае срабатывания сигнала тревоги (детектор движения, внешний датчик тревоги)
- управление поворотным устройством камеры (для поворотных камер) в режиме «PTZ» (вверх, вниз, влево, вправо, а так же по диагонали) с целью просмотра нужной области охраняемого объекта и управление встроенным в камеру механизмом оптического приближения объекта (ZOOM).

Система обеспечивает регистрацию видеоинформации и аудиоинформации, поступающие с камер видеонаблюдения и внешних микрофонов в видеорегистратор. Из входящих видео- и аудиоинформации формируется архив, записываемый на жесткий диск видеорегистратора. В дальнейшем этот архив может быть просмотрен и проанализирован на предмет угроз для охраняемого объекта, а так же для идентификации личности нарушителя.

Запись может производиться, в зависимости от настройки регистратора:

- непрерывно;
- по заданному расписанию (для каждой камеры расписание можно настроить отдельно);
- по срабатыванию распознавания движения на изображении (в том числе и по маске в заданной области);
- по срабатыванию внешних средств обнаружения проникновения (внешние детекторы движения, датчики открытия дверей и им подобные источники сигнала тревоги).

Формирование архива происходит по принципу циклической записи. Доступ к архиву возможен как локально (на самом регистраторе), так и через сеть, без остановки потоковой записи.

Архив позволяет:

- оперативно просматривать видео и аудио запись с камер без остановки записи;
- поиск видеоинформации и аудиоинформации по времени и событию;
- просматривать запись сразу с нескольких камер;
- ускоренное или замедленное воспроизведение записанной информации, а так же в обратном направлении;
- копирование фрагментов (клипов), стоп-кадров, а так же всего архива на внешний носитель по средствам интерфейса USB;
- обнаруживать и обрабатывать срабатывание событий.

По срабатыванию сигнала тревоги система позволяет (в зависимости от настроек):

- полноэкранное отображение сигнала с той камеры, в охраняемой области которой произошло событие;
- воспроизведение звукового сигнала тревоги;
- выполнение камерами предустановленных действий (поворот, наклон, приближение);
- включение записи нужного интервала;
- формирование сигнала для внешних устройств тревоги (при наличии тревожных выходов);
- создание стоп-кадра из сигнала камеры и последующая отправка его по электронной почте.

Система способна обеспечивать подачу звукового сигнала в случаях:

- потери сигнала с подключенной камеры (обрыв цепи, короткое замыкание, неисправность камеры)
- нарушение процесса записи видеоинформации и аудиоинформации
- срабатывание сигнала тревоги

Система поддерживает реализацию политики доступа и создание нескольких учетных записей пользователя с различными настраиваемыми правами.

Система имеет энергонезависимую память для хранения настроек, в том числе прав доступа, которая позволяет сохранять параметры при нештатном отключении питания и возобновлять работу без потери данных.

Система позволяет вести технический мониторинг (лог-лист). Система производит протоколирование всех основных действий с регистратором, что позволяет отследить с какой учетной записи и в какое время производились действия с регистратором. Лог-лист может быть проанализирован на самом регистраторе или выгружен через внешнюю сеть в формате XML.

Система фиксирует:

- порядковый номер события
- время события;
- тип события (сбой, изменение настроек, вход и выход в учетную запись, сигнал тревоги);
- источник события.

Система может обеспечивать дистанционное управление с удаленного поста управления по интерфейсу RS-485 или Ethernet.

1.4 Состав системы

Наименование	Краткое описание
Видеорегистраторы аналоговые	
ИВМ-8004	Устройство для приема, регистрации и обработки видеосигнала с аналоговых камер
ИВМ-8008	
ИВМ-8016	
ИВМ-8032	
Видеокамеры аналоговые	
ИВМ-401	Купольная камера с ИК подсветкой
ИВМ-501	Уличная камера с ИК подсветкой
ИВМ-501М	Уличная камера с усиленной ИК подсветкой
ИВМ-501В	Уличная камера взрывозащищенного исполнения
ИВМ-602	Уличная камера для низких температур
ИВМ-711	Купольная поворотная камера
Видеорегистраторы цифровые	
ИВМС-8004	Устройство для приема, регистрации и обработки видеосигнала с цифровых камер
ИВМС-8008	
ИВМС-8016	
ИВМС-8032	
Видеокамеры цифровые	
ИВМС-401	Купольная IP камера с ИК подсветкой
ИВМС-501	Уличная IP камера с ИК подсветкой
ИВМС-501В	Уличная IP камера взрывозащищенного исполнения
ИВМС-601	Купольная поворотная IP камера
ИВМС-701	Уличная IP камера для низких температур
Устройства управления и мониторинга	
ИВМ-КВ-СТ	Пульт управления поворотными камерами
ИВМ-10ЖК	Монитор 10" для отображения аудиовизуальной информации
ИВМ-12ЖК	Монитор 12" для отображения аудиовизуальной информации
ИВМ-15ЖК	Монитор 15" для отображения аудиовизуальной информации

Наименование	Краткое описание
ИВМ-17ЖК	Монитор 17” для отображения аудиовизуальной информации
ИВМ-19ЖК	Монитор 19” для отображения аудиовизуальной информации
ИВМ-22ЖК	Монитор 22” для отображения аудиовизуальной информации
Дополнительные блоки	
ИК-601-40	Инфракрасный прожектор для увеличения зоны подсветки на охраняемой территории в ночное время или при другом недостатке освещенности
ИВК-4	Коммутатор с 4 PoE-портами для расширения и построения систем со сложной топологией
ИВК-8	Коммутатор с 8 PoE-портами для расширения и построения систем со сложной топологией
ИВК-16	Коммутатор с 16 PoE-портами для расширения построения систем со сложной топологией

Точные характеристики изделий представлены в ТУ МБАГ.200128.001ТУ

1.5 Обслуживание системы

Контроль и обслуживание системы допускается только сертифицированным персоналом. Компания-изготовитель не несет ответственности за действия, предпринимаемые лицами, не имеющими на то допуск. Вмешательство в работу системы людей без допуска может привести к выходу системы из строя, а так же к поражению электрическим током, что, в свою очередь, несет риск для здоровья и жизни. По этой причине для проведения пусконаладочных работ, а так же для обслуживания системы, обратитесь к услугам специализированных сертифицированных компаний.

1.6 Маркировка и пломбирование

Каждое изделие имеет маркировочную табличку, на которой указаны:

- наименование изделия;
- заводский серийный номер изделия;
- данные компании-изготовителя;
- массу изделия;
- класс защиты изделия;
- входное напряжение и потребляемая мощность.

Маркировочная табличка располагается на корпусе изделия.

Предусматривается пломбирование изделий гарантийными пломбами. Они служат маркировкой того, что изделия не вскрывались, а доступ в устройства имели только сертифицированные специалисты.

Утеря или повреждение маркировочных табличек или гарантийных пломб ведет к одностороннему аннулированию гарантийных обязательств со стороны компании-изготовителя. Дубликаты табличек и пломб не выдаются.

1.7 Упаковка

Изделия упаковываются в картонные коробки с прокладочным материалом. Упаковка обеспечивает безопасность транспортировки и хранения изделий. Пломбирование упаковки не предусмотрено.

2 Описание и работа составных частей системы

Для обеспечения базовых функций система должна состоять из как минимум видеорегистратора, видеокамер и устройства отображения (см. блок-схему в п.1.3.1).

Соединение камер и видеорегистратора, а так же передача видеосигнала осуществляется по витой паре с разъемами RJ-45 для цифровых систем, а для аналоговых- по коаксиальному кабелю с волновым сопротивлением 75Ом и разъемами с байонетной фиксацией (разъем BNC).

Дополнительно, для передачи сигнала с цифровых камер, могут быть организованны узлы в виде сетевых коммутаторов.

Видеосигнал, поступающий на регистратор, может записываться на внутренний носитель.

Для вывода аудио и видео информации в воспринимаемой оператором форме используются устройства отображения информации. В системе представлены мониторы различных диагоналей и соотношений сторон. Подключение монитора осуществляется через интерфейс HDMИили VGA.

Управление камерами с поворотным устройством и зумом (PTZ) осуществляется через пульт управлений, подключаемый через витую пару (для цифровых систем) или интерфейс RS-485 (для аналоговых систем), или через видеорегистратор при помощи виртуального пульта.

Для обеспечения энергонезависимости система может быть подключена к сертифицированной системе бесперебойного питания.

Выбор типа и комплектации системы осуществляется заказчиком в зависимости от требований безопасности на объекте, его освещенности, а так же от степени информативности контролируемых зон. Проект системы согласовывается с компанией-изготовителем. Система поставляется в полностью рабочем состоянии, отвечает всем требованиям заказчика и готова к установке.

2.1 Видеорегистраторы цифровые

Цифровые видеорегистраторы предназначены для получения и обработки видеосигнала, а так же формирования и доступа к архиву записи с цифровых видеокамер, а так же вывод изображения с камер на монитор или удаленный пост контроля. Подключение камер производится витой парой с разъемами RJ-45 через встроенные порты 10/100/1000Base-T Ethernet с поддержкой PoE (для моделей со встроенными портами) или через сетевой коммутатор через порты 10/100/1000Base-T Ethernet с поддержкой PoE. В случае отсутствия поддержки коммутатором технологии PoE к камерам возможно подключение внешнего питания. Одновременно на экран может быть выведено до 32 камер (в зависимости от модели видеорегистратора). Регистратор позволяет осуществлять единовременно запись, хранение и воспроизведение архива. Управление регистратором осуществляется устройством ввода типа «мышь», подключаемым по интерфейсу USB. При наличии тревожных входов и выходов возможно подключение внешних устройств и датчиков сигнализации и контроля доступа. Подключение мониторов осуществляется через интерфейсы HDMI и VGA, причем допускается одновременное подключение нескольких устройств вывода с дублированием изображения. Регистратор монтируется настольно или в монтажную стойку.

ВНИМАНИЕ! Для цифровых систем допускается задержка изображения до 3-4 секунд, что обусловлено особенностями работы протокола TCP/IP. Данная особенность не является неисправностью.

Расположение и описание функциональных элементов приведено на рис. 2.1:

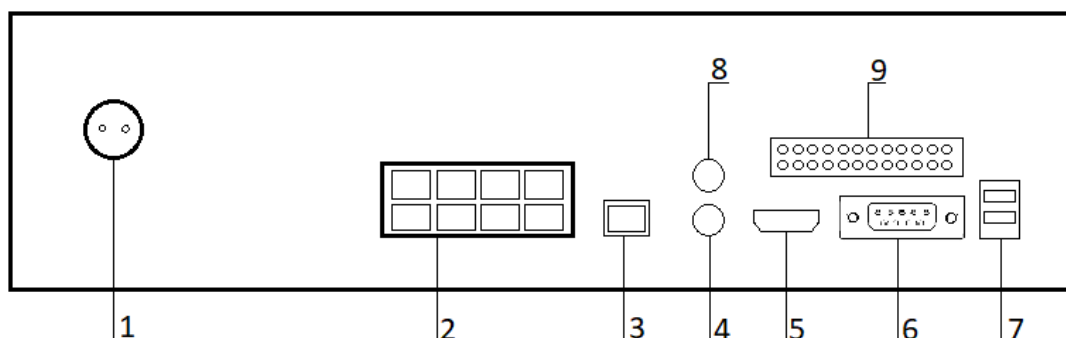


Рисунок 2.1

1. Разъем питания
2. Порты 10/100/1000Base-T Ethernet с поддержкой PoE

3. Порт 10/100/1000Base-T Ethernet для подключения к внешней сети
4. Аудиовход
5. Выход HDMI
6. Выход VGA
7. Порты USB
8. Аудиовыход
9. Тревожные входы/выходы

Наличие, количество и расположение портов зависит от модели видеорежистратора.

Управление устройством осуществляется через интерактивное меню, которым можно пользоваться при помощи устройства ввода после загрузки видеорежистратора.

Вход в меню регистратора защищен паролем.

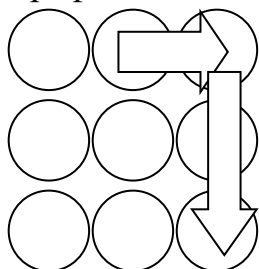
Стандартные пароли:

- Для моделей ИВМС-8004 и ИВМС-8008

Учетная запись: admin

Пароль: 2021Miran!

Графический ключ:



- Для моделей ИВМС-8016 и ИВМС-8032

Учетная запись: admin

Пароль: 123456a

ВНИМАНИЕ! В случае смены пароля запишите его и сохраните в отдельном месте. Хранение пароля рядом с регистратором является угрозой информационной безопасности и может привести к краже данных и/или внесению изменений в настройки системы третьими лицами. **ЗАБЫТЫЙ ИЛИ ПОТЕРЯННЫЙ ПАРОЛЬ НЕ ВОССТАНОВИМ!**

2.2 Видеорегистраторы аналоговые

Аналоговые видеорегистраторы предназначены для получения и обработки видеосигнала, а так же формирования и доступа к архиву записи с аналоговых видеокамер, а так же вывод изображения с камер на монитор или удаленный пост контроля. Подключение камер осуществляется коаксиальным кабелем с волновым сопротивлением 75Ом с разъемами с байонетной фиксацией (BNC). Источники аудиоинформации (встроенные в камеры микрофоны, внешние микрофоны) подключаются к аудиовходам регистратора разъемом типа RSA. Одновременно на экран может быть выведено до 32 камер (в зависимости от модели видеорегистратора). Регистратор позволяет осуществлять единовременно запись, хранение и воспроизведение архива. Управление регистратором осуществляется устройством ввода типа «мышь», подключаемым по интерфейсу USB. При наличии тревожных входов и выходов возможно подключение внешних устройств и датчиков сигнализации и контроля доступа. Подключение мониторов осуществляется через интерфейсы HDMИ и VGA, причем допускается одновременное подключение нескольких устройств вывода с дублированием изображения. Регистратор монтируется настольно или в монтажную стойку.

Расположение и описание функциональных элементов приведено на рис. 2.2:

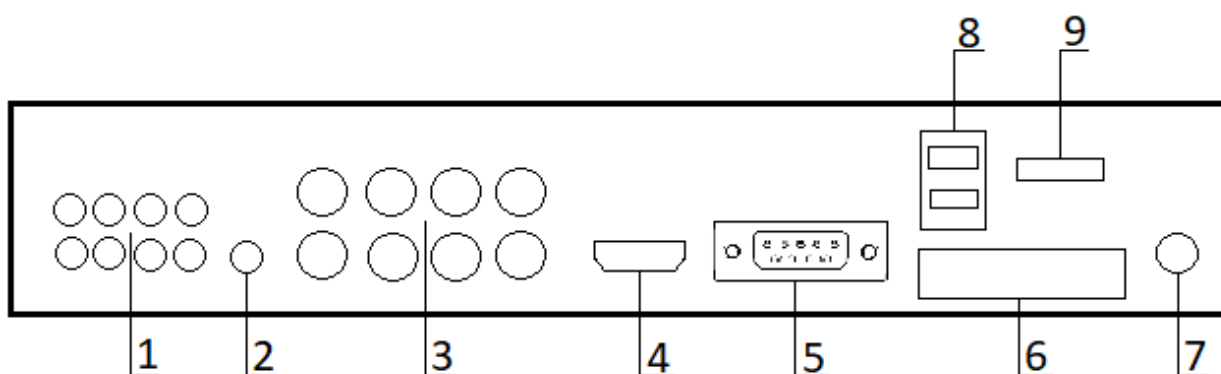


Рисунок 2.2

1. Аудиовходы для подключения источников звука (встроенные микрофоны, внешние микрофоны)
2. Аудиовыход
3. Разъемы BNC для подключения камер
4. Выход HDMИ
5. Выход VGA
6. Тревожные входы/выходы
7. Разъем питания

8. Разъемы USB и Ethernet для подключения к внешней сети

9. Разъем e-SATA

Наличие, количество и расположение портов зависит от модели видеорегистратора.

Управление устройством осуществляется через интерактивное меню, которым можно пользоваться при помощи устройства ввода после загрузки видеорегистратора.

Вход в меню регистратора защищен паролем.

Стандартные пароли:

Учетная запись: admin

Пароль: 123456

ВНИМАНИЕ! В случае смены пароля запишите его и сохраните в отдельном месте. Хранение пароля рядом с регистратором является угрозой информационной безопасности и может привести к краже данных и внесению изменений в настройки системы третьими лицами. **ЗАБЫТЫЙ ИЛИ ПОТЕРЯННЫЙ ПАРОЛЬ НЕ ВОССТАНОВИМ!**

2.3 Коммутаторы сетевые

Коммутаторы сетевые служат для организации сети Ethernet, расширения масштаба системы, а так же как источник питания для цифровых камер и ретранслятор сигнала при увеличенном расстоянии между камерами и видеорегистратором. Включение коммутаторов в сеть происходит по средствам витой пары с разъемами RJ-45. Коммутаторы являются не управляемыми и поддерживаются устройствами с поддержкой технологии Ethernet 10/100/1000Base-T.

Расположение и описание функциональных элементов приведено на рис.

2.3:

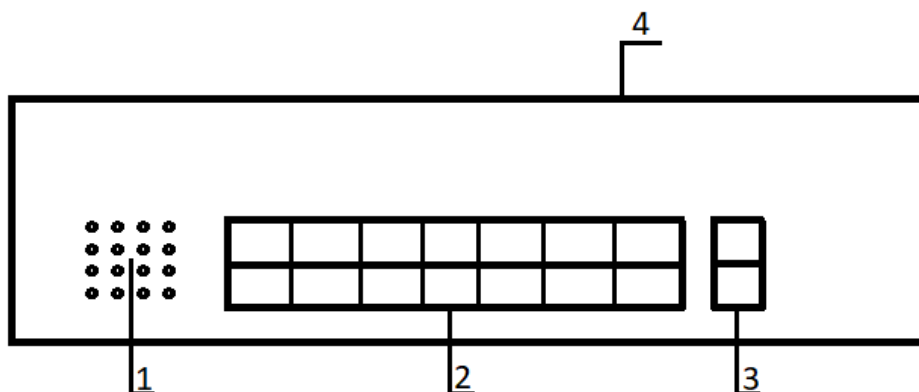


Рисунок 2.3

1. Индикаторы PoE и состояния сети
2. Ethernet 10/100/1000Base-T порты с поддержкой PoE
3. Ethernet 10/100/1000Base-T порты без поддержки PoE
4. Разъем питания (с обратной стороны)

2.4 Камеры видеонаблюдения

Видеокамеры предназначены для формирования сигнала и отправки для последующей обработки видео и аудио (для камер с микрофоном) информации на видеорегистратор.

Система может включать цифровые или аналоговые камеры, в зависимости от типа системы и модели видеорегистратора. Камеры могут быть купольными, уличными, поворотными, а так же во взрывозащищенном исполнении.

Просмотр изображения с камер производится оператором по средствам регистратора. Управление поворотным механизмом поворотных камер осуществляется при помощи пульта.

Монтаж камер производится согласно проекту. Для камер, расположенных вне помещений, **ОБЯЗАТЕЛЬНА** герметизация разъемов подключений, в противном случае попадание влаги окружающей среды приводит к коррозии и разрушению контактов разъема, что, в свою очередь, не является гарантийной поломкой.

Все камеры имеют степень защиты не ниже IP66, что защищает их от осадков и пыли.

Обратите внимание! Питание цифровых камер реализовано по технологии PoE и происходит по сигнальному кабелю (витой паре). Питание аналоговых камер- ВНЕШНЕЕ и требует отдельного подключения для каждой камеры.

Настройка аналоговых камер осуществляется при помощи джойстика управления на шнуре камеры.

Настройка цифровых камер осуществляется через WEB-интерфейс камеры. Доступ к WEB-интерфейсу осуществляется через браузер при подключении камеры к компьютеру.

Стандартный IP-адрес камер- 192.168.0.123

Учетная запись: admin

Пароль: 123456

Внимание!**Для систем на базе регистраторов ИВМС-8004 и ИВМС-8008**

Стандартный IP-адрес меняется при подключении камеры к регистратору DHCP-сервером. Полученный камерой адрес Вы можете узнать через регистратор, при помощи специализированного программного обеспечения или обратитесь в службу технической поддержки.

Для систем на базе регистраторов ИВМС-8016 и ИВМС-8032

Для данных регистраторов камеры имеют статический адрес назначенный в заводских условиях при настройке системы и должен иметь вид 192.168.1.*. Точный адрес Вы можете узнать через регистратор, при помощи специализированного программного обеспечения или обратитесь в службу технической поддержки.

ВСЕ СИСТЕМЫ ПОСТАВЛЯЮТСЯ НАСТРОЕННЫМИ КОМПАНИЕЙ-ИЗГОТОВИТЕЛЕМ И ЯВЛЯЮТСЯ ПРОВЕРЕННО РАБОТОСПОСОБНЫМИ. Постарайтесь воздержаться от внесения изменений в настройки камер, а все обслуживание доверьте только сертифицированному персоналу.

2.5 Мониторы

Мониторы предназначены для вывода видеоинформации с камер в воспринимаемой оператором форме. Представляют из себя жидкокристаллические дисплеи различного размера и соотношения сторон в металлическом корпусе со встроенными динамиками. Представлена целая линейка мониторов ИВМ-XXЖК, где XX- длина диагонали экрана в дюймах. Подключение мониторов к регистратору происходит через интерфейсы HDMI и VGA. Яркость мониторов регулируется и может быть выключена полностью согласно требованиям морского регистра.

Управление монитором осуществляется через встроенное меню по средствам кнопок на передней панели монитора.

Мониторы предусматривают монтаж как на кронштейне, так и непосредственно в консоль.

2.6 Пульт управления

Пульт управления предназначен для управления PTZ-камерами через интерфейс Ethernet (для цифровых систем) или RS-485 (для аналоговых систем).

Пульт имеет «4D»-джойстик, перемещение которого поворачивают камеру, а поворот которого управляет устройством оптического приближения камеры.

Для цифровых систем пульт имеет монитор для отображения сигнала с камеры.

Максимальное количество подключаемых камер- 255.

2.7 ИК-прожектор

ИК-прожектор предназначен для увеличения зоны освещенности для камер в ночном режиме. Подсветка осуществляется в инфракрасном диапазоне, не видимом для человеческого глаза, что обеспечивает скрытое видеонаблюдение. Прожектор имеет датчик освещенности и включает подсветку автоматически при недостатке освещения. Дальность действия подсветки прожектора- 80 метров.

3 Использование системы

3.1 Эксплуатационные ограничения

Все соединения приборов должны быть надежными и соответствовать стандартам. Не изолированные концы должны отсутствовать, а все изделия должны иметь заземление. Изделия, входящие в систему, не должны иметь повреждений.

3.2 Подготовка системы к использованию

3.2.1 Меры безопасности

При подготовке к использованию необходимо:

- Обучить персонал обращению с аппаратурой и ознакомить его с техникой безопасности при работе с электрооборудованием
- Ознакомить персонал с местами заземления всех приборов системы и проверить надежность их заземления
- Проверить оборудование, а так же кабеля подключения на предмет физических повреждений
- Отключить питание перед подключением/отключением кабелей

3.2.2 Объем и последовательность внешнего осмотра

Перед включением приборов системы необходимо:

- визуально проверить целостность и исходное положение элементов управления на лицевых панелях изделий;
- проверить отсутствие загрязнений и пыли на лицевых панелях изделий, протереть их, при необходимости, мягкой ветошью;
- проверить надежность крепления кабельных соединителей к изделиям.

3.2.3 Указание по включению устройств системы

Последовательность действий при включении системы

- подайте питание на все блоки системы, которые требуют питания
- проверьте индикацию каждого устройства
- убедитесь в загрузке программного обеспечения системы

4 Техническое обслуживание

4.1 Общие указания

Техническое обслуживание должно выполняться сертифицированным обслуживающим персоналом. Вмешательства лиц не имеющего на то допуска может привести к выходу системы из строя.

Техническое обслуживание должно проводиться регулярно, что продлит срок службы системы.

4.2 Порядок технического обслуживания системы

Минимальное техническое обслуживание состоит из следующих пунктов:

- Внешний осмотр блоков системы

Осмотр блоков системы на предмет загрязнения, механических повреждений. При необходимости загрязнения можно удалить при помощи ветоши

- Проверка надежности подключения кабелей и шин заземления

Убедиться, что все кабеля подключены надежно, отсутствует люфт разъемов, для герметичных разъемов- проверка герметичности

- Проверка работоспособности изделий

Убедиться, что все световые индикаторы горят, а устройство вывода получает и отображает сигнал с камер

В случае обнаружения неисправностей незамедлительно отключите питание системы и обратитесь к специалистам.

5 Возможные проблемы и их решение

Неисправность	Возможная причина и ее решение
Отсутствует индикация наличия питания, система не запускается	Неисправность цепи питания, проверьте соединение системы с источником питания
Жесткий диск не определяется/нет доступа к архиву	<ol style="list-style-type: none"> 1) Проверьте SATA кабель и кабель питания жесткого диска, разъемы и надежность их соединения. 2) Отформатируйте жесткий диск (ВНИМАНИЕ! ДАННОЕ ДЕЙСТВИЕ УНИЧТОЖИТ ВСЕ ДАННЫЕ НА ЖЕСТКОМ ДИСКЕ!). 3) Жесткий диск не исправен. Замените жесткий диск.
Невозможность передать информацию на внешний носитель/ не определяется внешний носитель	<ol style="list-style-type: none"> 1) Проверьте подключение внешнего носителя 2) Отформатируйте внешний носитель в формате FAT32 3) Используйте другой внешний носитель
Отсутствует сигнал с камеры	<ol style="list-style-type: none"> 1) Проверьте питание камеры 2) Проверьте сигнальный кабель и надежность подключения разъемов 3) Проверьте состояние коммутатора если в сети таковой имеется
Искажение цветов или яркости	<ol style="list-style-type: none"> 1) Проверьте сигнальный кабель 2) Проверьте настройки камеры
На записи отсутствует звук	<ol style="list-style-type: none"> 1) Проверьте подключение источника звука 2) Проверьте настройки компрессии регистратора
Размытие изображения	Проверьте объектив камеры

6 Хранение

Система должна храниться в упакованном виде в помещении. Температура хранения +5..+40 °С. Содержание в воздухе пыли, масел, влаги и агрессивных примесей не должно превышать норм, установленных ГОСТ 12.1.005.

Распаковка системы после хранения или транспортировки при температуре ниже +10 °С необходимо производить в отапливаемых условиях после выдерживания системы в течении 12 часов в запечатанном виде при нормальных климатических условиях.

7 Транспортировка

Транспортировка системы должна производиться в заводской упаковке компании-изготовителя в закрытых транспортных средствах.

Транспортировка системы должна соответствовать правилам перевозок, действующим для каждого вида транспорта.

Во время погрузо-разгрузочных работ должны строго выполняться требования предупредительных надписей на ящиках и коробках. не допускаются толчки, удары, которые могут отразиться на состоянии и работоспособности оборудования.

При транспортировке изделия должны быть надежно закреплены.

8 Утилизация

Изделия из состава системы не следует утилизировать с обычными бытовыми отходами, так как в них содержатся сырье и материалы, подходящие для вторичного использования. Утилизируйте изделия в соответствии с правилами сбора и переработки вторичного сырья.



Списанные и неиспользуемые составные части системы необходимо доставить в специализированный пункт сбора отходов, лицензированный местными властями. Так же вы можете отправить отслужившие своей срок блоки предприятию-изготовителю для последующей утилизации.

Утилизация Судовой телевизионной системы охранного наблюдения тип Миран производится в соответствии с Федеральным Законом об отходах производства №89-ФЗ от 24.06.98 в действующей редакции».

9 Гарантийные обязательства

Компания-производитель гарантирует Покупателю, что оборудование, приобретенное Покупателем, было изготовлено в соответствии со спецификациями, утвержденными производителем, прошло тестирование и инспектирование специалистами компании производителя, было признано пригодным для эксплуатации и отправлено Покупателю в исправном состоянии. Производитель в течении гарантийного срока бесплатно устраняет дефекты оборудования путем его ремонта или замены. Устройство, предоставляемое для замены, может быть как новым, так и восстановленным, но в любом случае Производитель гарантирует, что его характеристики будут не хуже, чем у заменяемого устройства.

Гарантийный период на поставляемое компанией производителем оборудование составляет 12 (двенадцать) месяцев, общий срок службы изделия не более пяти лет.

Гарантийные обязательства начинают действовать с момента отгрузки оборудования Покупателю и при условии 100% оплаты.

В течении гарантийного срока владелец имеет право на бесплатный ремонт или замену отдельного блока, если неисправность произошла по вине изготовителя. Гарантийный ремонт осуществляется при наличии заводской этикетки производителя на приборе с читаемым серийным номером и данного руководства по эксплуатации.

Изготовитель не несет ответственности и аннулирует гарантию на оборудование:

1. При установке, настройке и проведении пусконаладочных работ не сертифицированными специалистами и компаниями
2. При несоблюдении правил и условий эксплуатации.
3. В случае утраты товарного вида прибора или целостности корпуса, а также по другим причинам, не зависящим от изготовителя.
4. В случае применения самодельных электрических устройств.
5. При попытке ремонта лицом, не являющимся уполномоченным представителем изготовителя.

В случае утраты владельцем заводской этикетки с серийным номером, ее дубликаты производителем не выдаются, а владелец лишается права на бесплатный ремонт в течении гарантийного срока.

По истечении гарантийных обязательств изготовитель оказывает содействие в устранении неисправностей прибора за счет владельца.

Примечание: в случае гарантийного ремонта демонтаж устройства с места установки и доставка в сервис-центр изготовителя осуществляются за счет владельца устройства.

Приложение А



Рисунок А.1 – Внешний вид видеорегистратора ИВМ-8004.

Таблица А.1 – Технические характеристики видеорегистратора ИВМ-8004.

Наименование		Характеристика
Сжатие		H.265/H.264
Видео система		NTSC/PAL
Видео входы/выходы		4 входа / VGA и HDMI выходы
IP видео входы		2
Аудио входы/выходы		4 входа /1 выход (RCA)
Отображение	Разрежение	Аналоговые: 5MP-Lite:20fps 4 MP-Lite:30 fps 3MP:18fps 1080P/720P/960H:30fps IP : 5MP/4MP/3MP1080P/720P
	Разделение экрана	1/4/6
Запись	Разрешение	Аналоговое : 5MP-Lite/4MP-Lite/3MP/1080P/720P/960H IP : 5MP/4MP/3MP1080P/720P
	Скорость	Analog : 5MP-Lite:15fps 4MP-Lite:18fps 3MP:10fps 1080P:15fps 720P:PAL:25fps/NTSC::30fps IP: PAL: 25fps/NTSC: 30fps
Выходная пропускная способность		32Mbps
Декодирование		1080P:52fps
Режимы записи		Постоянная/ручная/обнаружение движения
Синхронное воспроизведение		4 канала
Сеть		Lan, DHCP, и DDNS
HDD		1SATA HDD
USB		2xUSB(for mouse and backup/upgrade)
Тревожные выходы		Нет
PTZ		Да (RS485)
VGA/HDMI		1024*768,1280*720,1280*1024,1440*900,1920*1080(1080 P),2560*1440(2K),3840*2160(4K)
Питание		DC12V
Габариты		300x227x53
Рабочие условия		-10°C~+55°C, 10%~90%

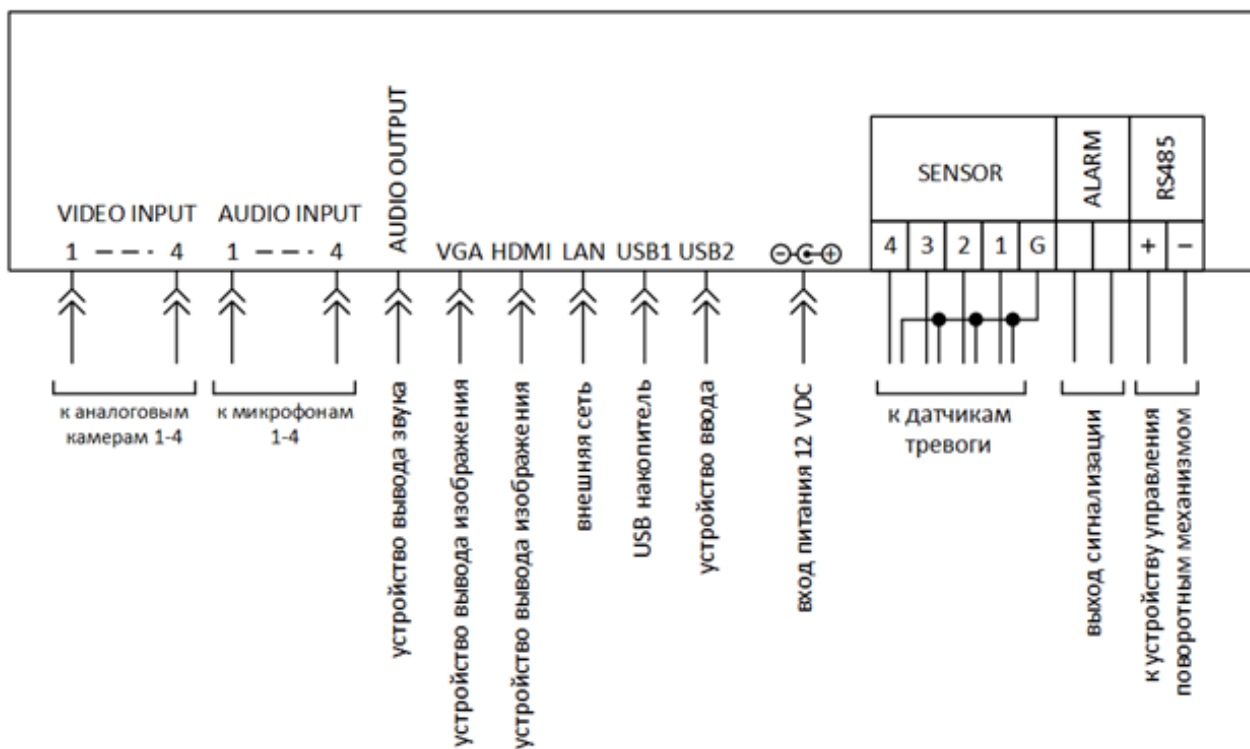


Рисунок А.2 – Схема подключения видеорегистратора ИВМ-8004.

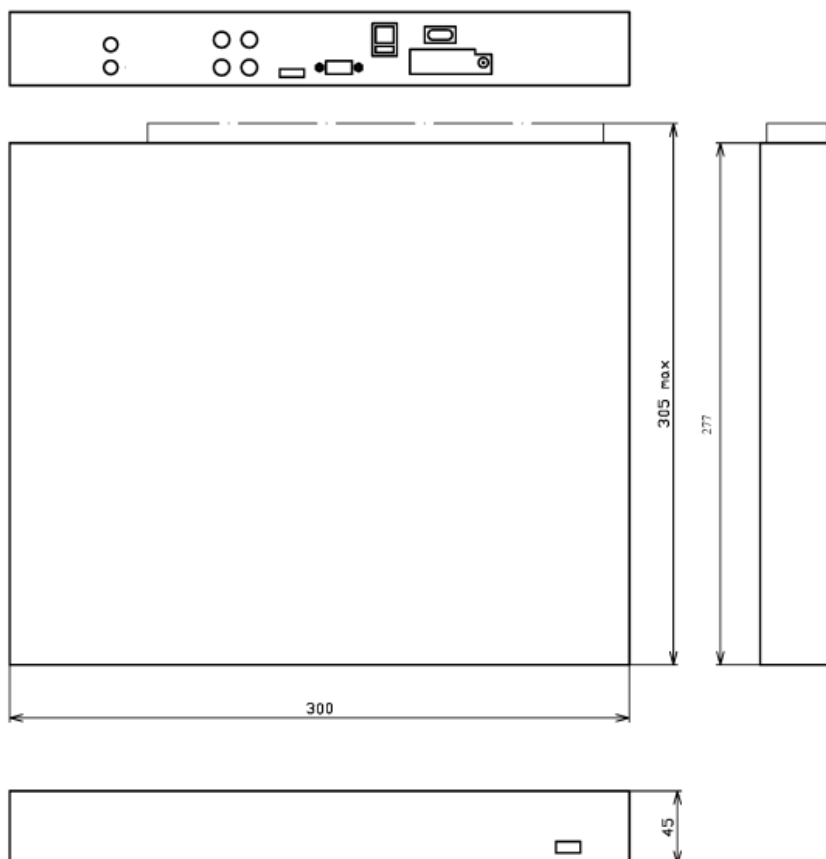


Рисунок А.3 – Габаритный чертеж ИВМ-8004



Рисунок А.4 – Внешний вид видеорегистратора ИВМ-8008.

Таблица А.2 – Технические характеристики видеорегистратора ИВМ-8008.

Наименование		Характеристика
Сжатие		H.265/H.264
Видео система		NTSC/PAL
Видео входы/выходы		8 аналоговых входов / VGA и HDMI выходы
IP видео входы		4 канала
Аудио входы/выходы		8 входов /1 выход (RCA)
Отображение	Разрежение	Аналоговые: 5MP-Lite:20fps 4 MP-Lite:30 fps 3MP:18fps 1080P/720P/960H:30fps IP : 5MP/4MP/3MP1080P/720P
	Разделение экрана	1/4/6/8/9
Запись	Разрешение	Аналоговое : 5MP-Lite/4MP-Lite/3MP/1080P/720P/960H IP : 5MP/4MP/3MP1080P/720P
	Скорость	Аналоговые: 5MP-Lite:15fps (each ch) 4MP-Lite:18fps(each ch)- 3MP:10fps(each ch) 1080P:15fps(each ch) 720P:PAL:25fps(each ch)/NTSC::30fps(each ch) IP: PAL: 25fps(each ch)/NTSC: 30fps(each ch)
Выходная пропускная способность		64Mbps
Декодирование		1080P:120fps
Режимы записи		Постоянная/ручная/обнаружение движения
Синхронное воспроизведение		8 каналов
Сеть		Lan, DHCP, и DDNS
HDD		1 или 2SATA HDD
USB		2xUSB(for mouse and backup/upgrade)
Тревожные выходы		8 входов/1 выход
PTZ		Да (RS485)
VGA/HDMI		1024*768,1280*720,1280*1024,1440*900,1920*1080(1080 P),2560*1440(2K),3840*2160(4K)
Питание		DC12V
Габариты		378x340x50
Рабочие условия		-15°C~+70°C, 10%~90%

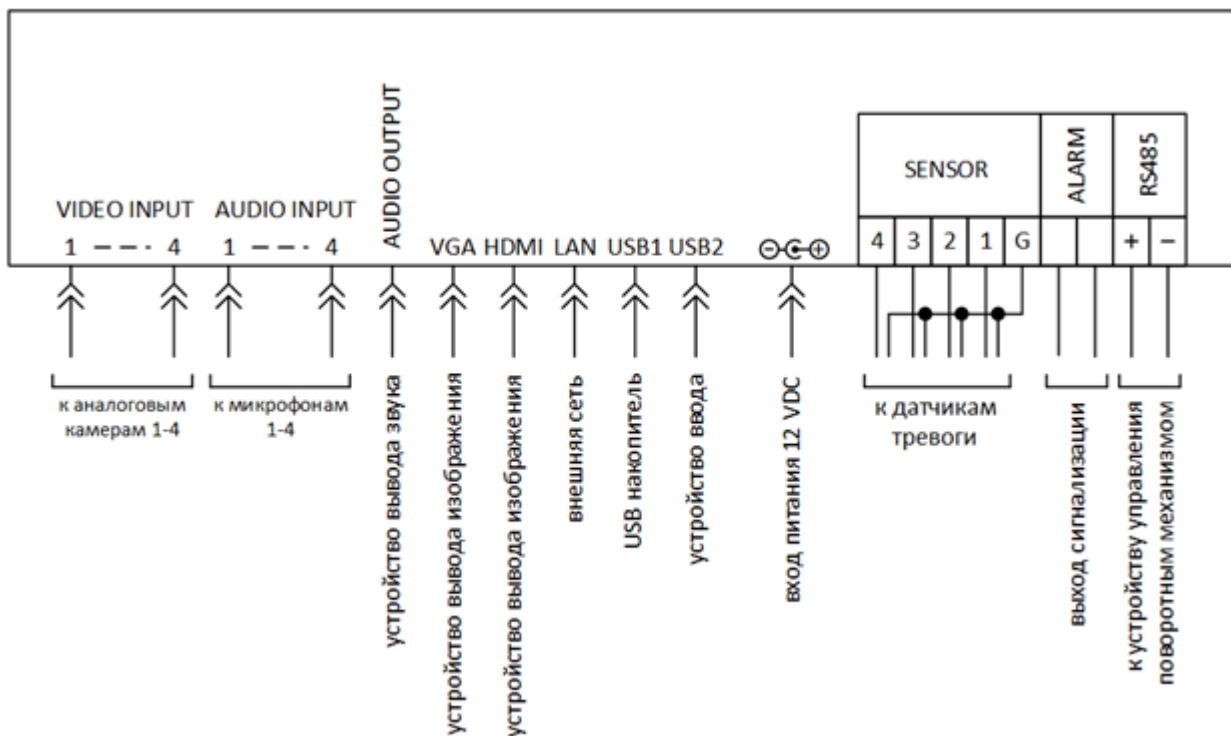


Рисунок А.5 – Схема подключения видеорегистратора ИВМ-8008.

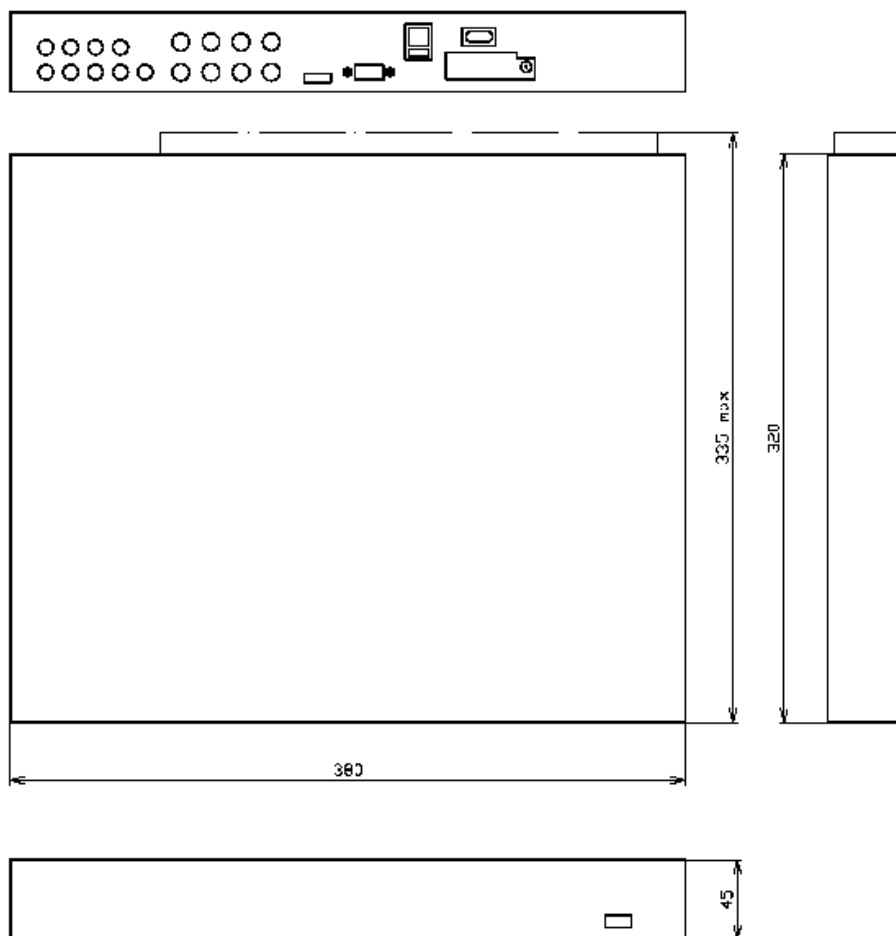


Рисунок А.6 – Габаритный чертеж ИВМ-8008.



Рисунок А.7 – Внешний вид видеорегистратора ИВМ-8016.

Таблица А.3 – Технические характеристики видеорегистратора ИВМ-8016.

Наименование		Характеристика
Сжатие		H.265/H.264
Видео система		NTSC/PAL
Видео входы/выходы		16 входов / VGA и HDMI выходы
IP видео входы		8 каналов
Аудио входы/выходы		16 входов /1 выход (RCA)
Отображение	Разрежение	Аналоговые: 5MP-Lite:20fps 4 MP-Lite:30 fps 3MP:18fps 1080P/720P/960H:30fps IP : 5MP/4MP/3MP1080P/720P
	Разделение экрана	
Запись	Разрешение	Аналоговое : 5MP-Lite/4MP-Lite/3MP/1080P/720P/960H IP : 5MP/4MP/3MP1080P/720P
	Скорость	Аналоговые: 5MP-Lite:15fps (each ch) 4MP-Lite:18fps(each ch)- 3MP:10fps(each ch) 1080P:15fps(each ch) 720P:PAL:25fps(each ch)/NTSC::30fps(each ch) IP: PAL: 25fps(each ch)/NTSC: 30fps(each ch)
Выходная пропускная способность		96Mbps
Декодирование		1080P:240fps
Режимы записи		Постоянная/ручная/обнаружение движения
Синхронное воспроизведение		16 каналов
Сеть		Lan, DHCP, и DDNS
HDD		2SATA HDD
USB		2xUSB
Тревожные выходы		16 входов/1 выход
PTZ		Да (RS485)
VGA/HDMI		1024*768,1280*720,1280*1024,1440*900,1920*1080(1080 P),2560*1440(2K),3840*2160(4K)
Питание		DC12V
Габариты		378x340x50
Рабочие условия		-15°C~+70°C, 10%~90%

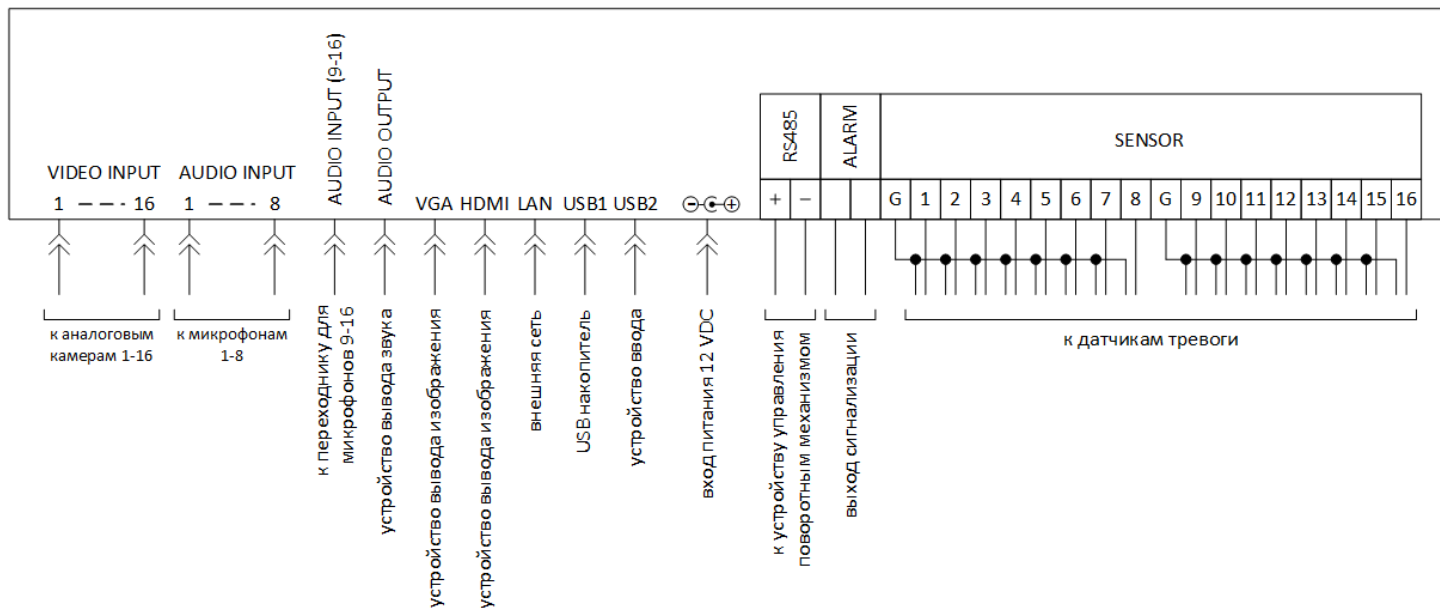


Рисунок А.8 – Схема подключения видеорегистратора ИВМ-8016.

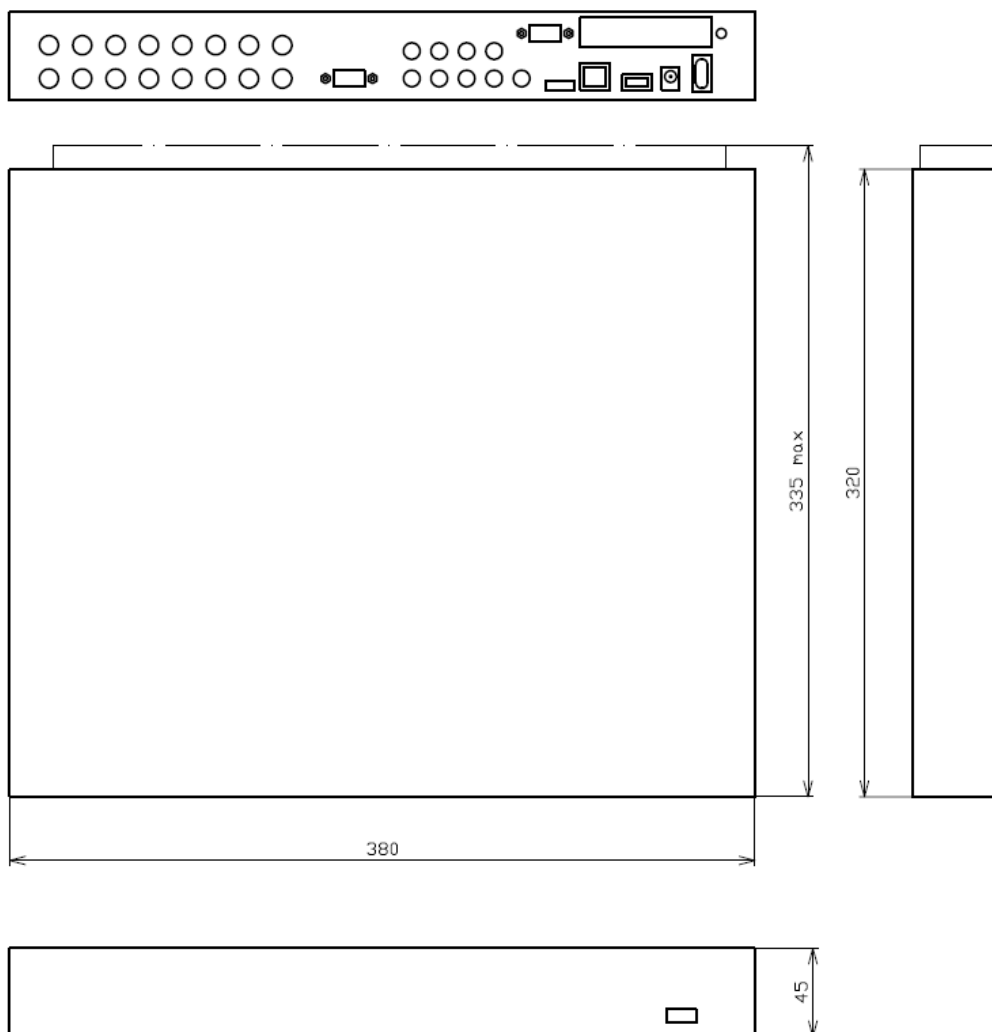


Рисунок А.9 – Габаритный чертеж ИВМ-8016.



Рисунок А.10 – Внешний вид видеорегистратора ИВМ-8032.

Таблица А.4 – Технические характеристики видеорегистратора ИВМ-8032.

Наименование		Характеристика
Система	Процессор	HI3521+ HI3521
Видео	сжатие	H.265/H.264
	Кодирование	32*720P real-time
	Декодирование	32*720P real-time
	Производительность	AHD DVR: 32* 720P, 24*720P, 16*720P, 16*960H; HVR: 4CH*720P (Аналог)+4CH*720P (Сеть) NVR: 1*1080P+8*720P or 4*1080P or 20*960H
Аудио	Аудио Сжатие	G.711A
	Микрофон	Поддерживается
Запись и воспроизведение	Режимы записи	Ручной>тревога>движение>расписание
	Воспроизведение	32 канала 720P в реальном времени
Запись и импорт	Объем записи	960H: 12~20G/ день*канал 720P: 20G~30G/ день*канал audio: 691.2M/ день*канал
	Архивирование	По сети, USB HDD, USB накопитель
Интерфейсы	Видео входы	32 BNC
	Видео выходы	1 канал VGA, 1 канал HDMI
	Аудио входы	8 каналов RCA
	Аудио выходы	1 канал RCA
	Тревожный вход	8
	Тревожный выход	1
	Сетевой интерфейс	RJ45 10M/100M Ethernet порт
	PTZ управление	1 порт RS485; несколько PTZ протоколов
	USB	2 USB порта
Жесткий диск	2 SATA HDD (Максимум до 12TB)	
Прочее	Питание	12V4A
	Габариты	440mm*290mm*50mm
Рабочие условия		-15°C~+70°C, 10%~90%

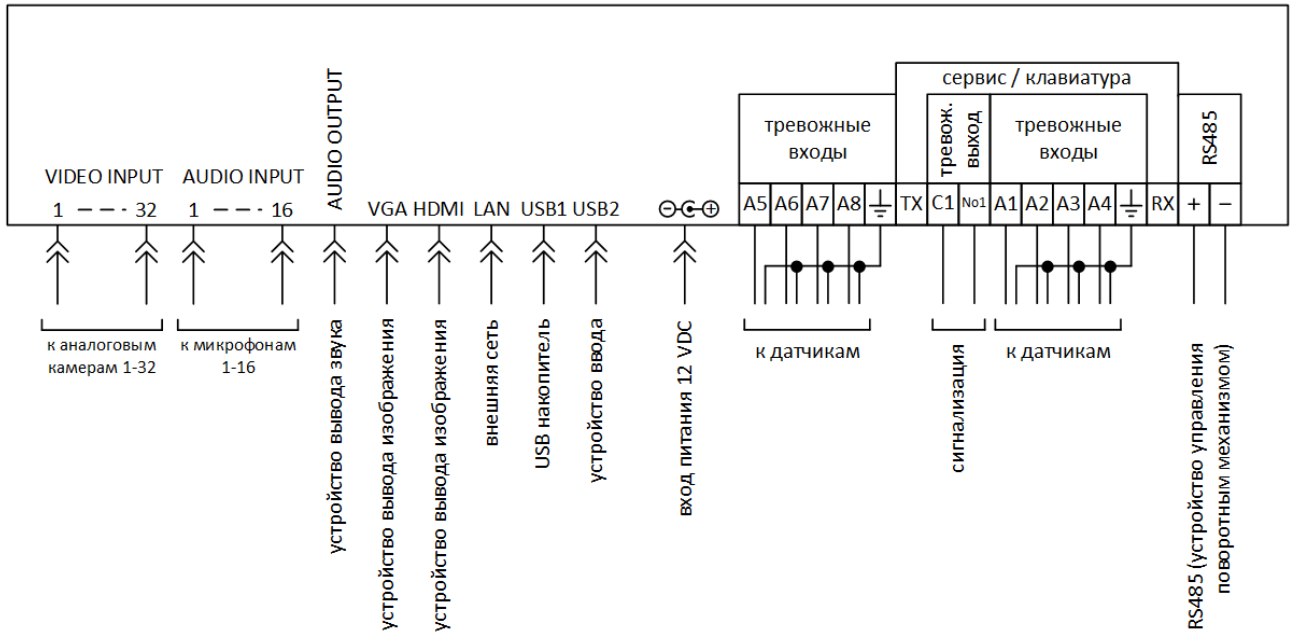


Рисунок А.11 – Схема подключения видеорегистратора ИВМ-8032.

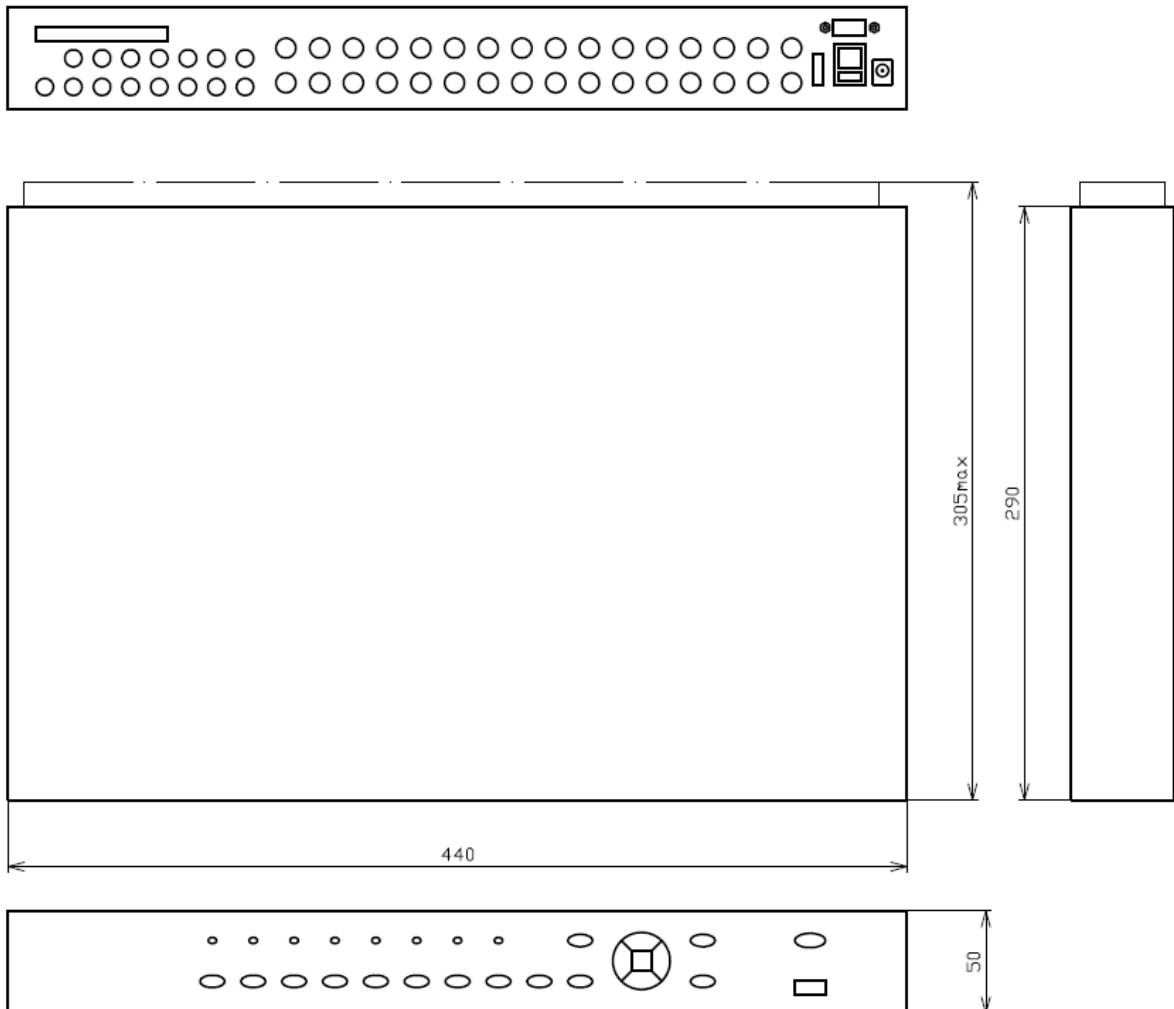


Рисунок А.12 – Габаритный чертеж ИВМ-8032.



Рисунок А.13 – Внешний вид видеорегистратора ИВМС-8004.

Таблица А.5 – Технические характеристики видеорегистратора ИВМС-8004.

Наименование	Характеристика
Скорость записи	50Mbps
Разрешение записи	8MP(4K), 5MP, 3MP ,2MP(1080P),1.3MP(960P),1.0MP(720P)
Разделение экрана	1/4
Воспроизведение	4К: 2 канала в реальном времени 4 MP/3MP/2MP: 4 канала в реальном времени
Видео выходы	1 HDMI (до 4K), 1 VGA
Разрешение экрана	1024*768, 1280*720, 1280*1024, 1440*900, 1920*1080, 1680*1050, 1600*1200, 1900*1200, 2560*1440, 3840*2160
Сжатие	H.264/H.265
Ethernet	RJ-45 (1000M)
Внутренние HDD	1 SATA HDD
RS485	Да
Вход микрофона	Да
USB	1x3.0 USB, 1x 2.0 USB
ONVIF	Да
POE	4 PoEпорта
Питание	DC12V
температура использования	-15°C - +70°C
Габариты	440*278*87

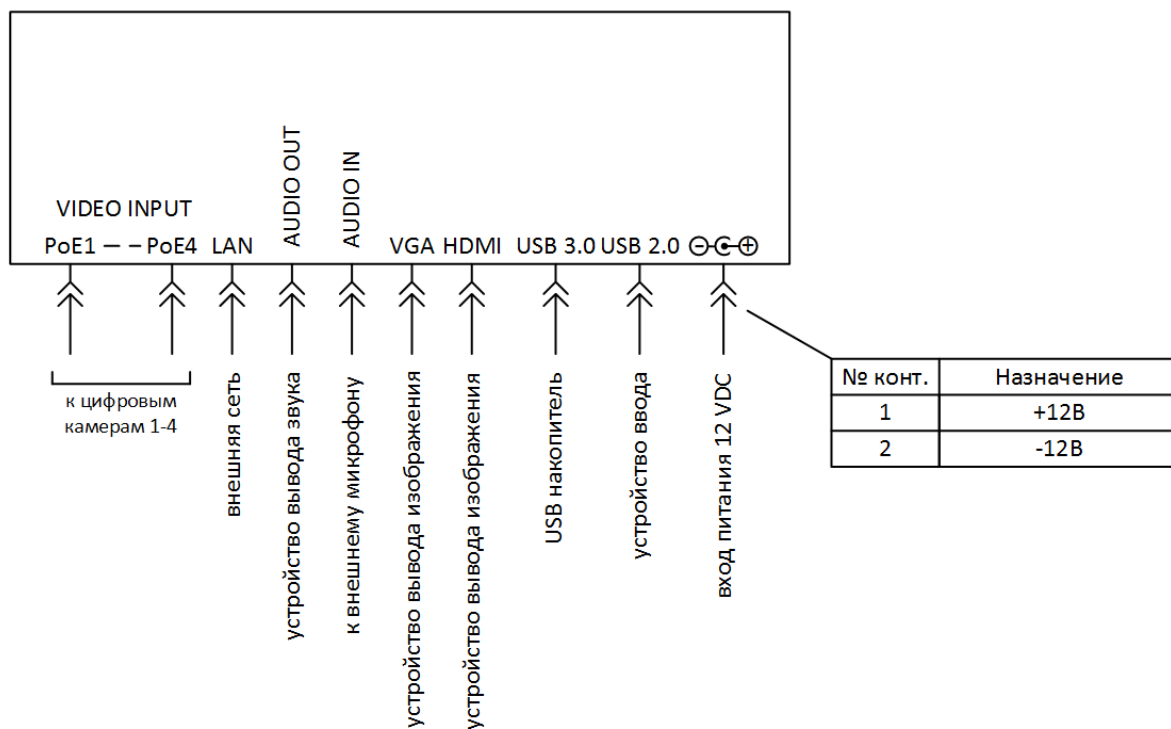


Рисунок А.14 – Схема подключения видеорегистратора ИВМС-8004.

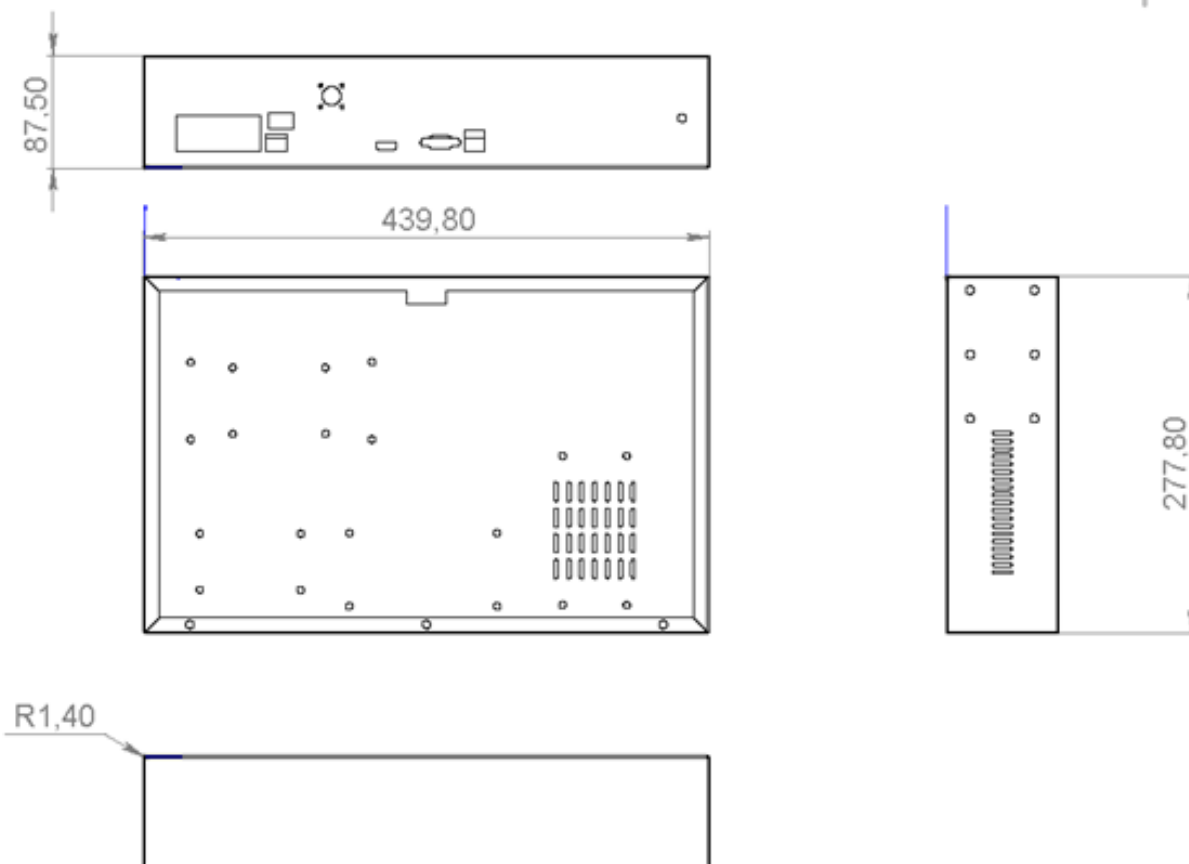


Рисунок А.15 – Габаритный чертеж видеорегистратора ИВМС-8004.



Рисунок А.16 – Внешний вид видеорегистратора ИВМС-8008.

Таблица А.6 – Технические характеристики видеорегистратора ИВМС-8008.

Наименование	Характеристика
Пропускная способность записи	100Mbps
Разрешение записи	8MP(4K), 5MP, 3MP, 2MP(1080P), 1.3MP(960P), 1.0MP(720P)
Разделение экрана	1/4/6/8/9
Воспроизведение	4К: 4 канала в реальном времени 4 MP/3MP/2MP: 8 каналов в реальном времени
Видеовыходы	1 HDMI (до 4K), 1 VGA
Сжатие	H.264/H.265
Разрешение экрана	1024*768, 1280*720, 1280*1024, 1440*900, 1920*1080, 1680*1050, 1600*1200, 1900*1200, 2560*1440, 3840*2160
Ethernet	RJ-45 (1000M)
Внутренние HDD	1 SATA HDDs
RS485	Да
Вход микрофона	Да
USB	1x3.0 USB, 1x 2.0 USB
ONVIF	Да
Питание	DC12V
температура использования	-15°C - +70°C
Габариты	440*278*87

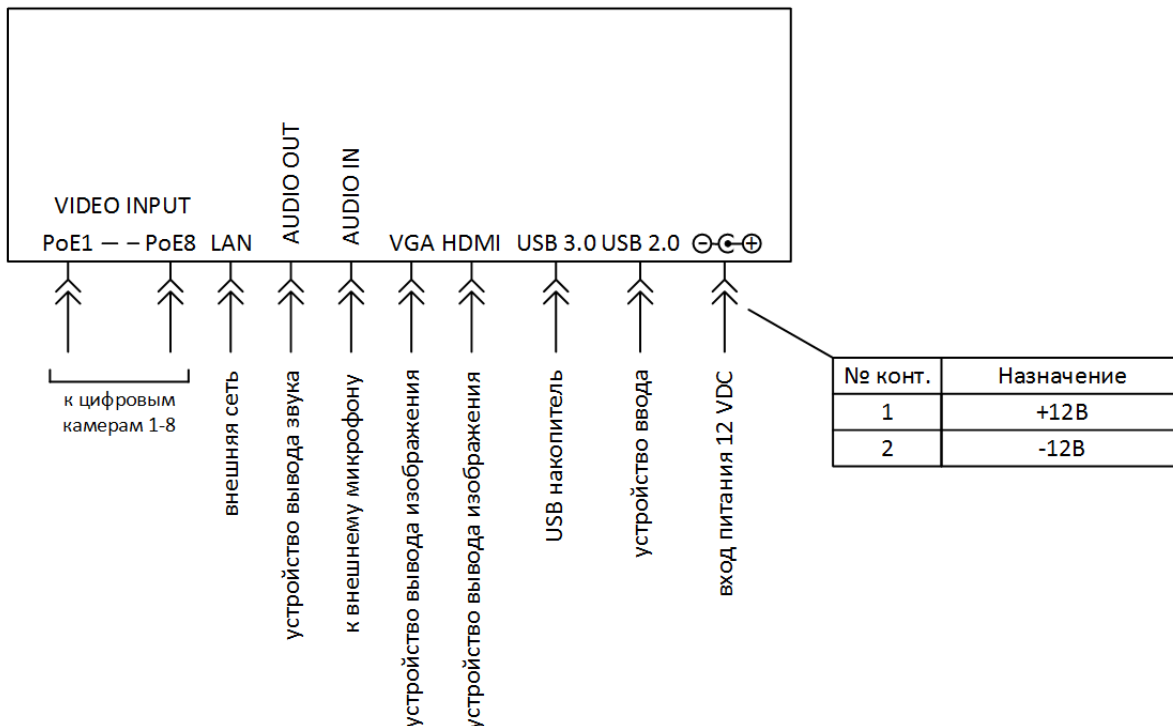


Рисунок А.17 – Схема подключения видеорежистратора ИВМС-8008.

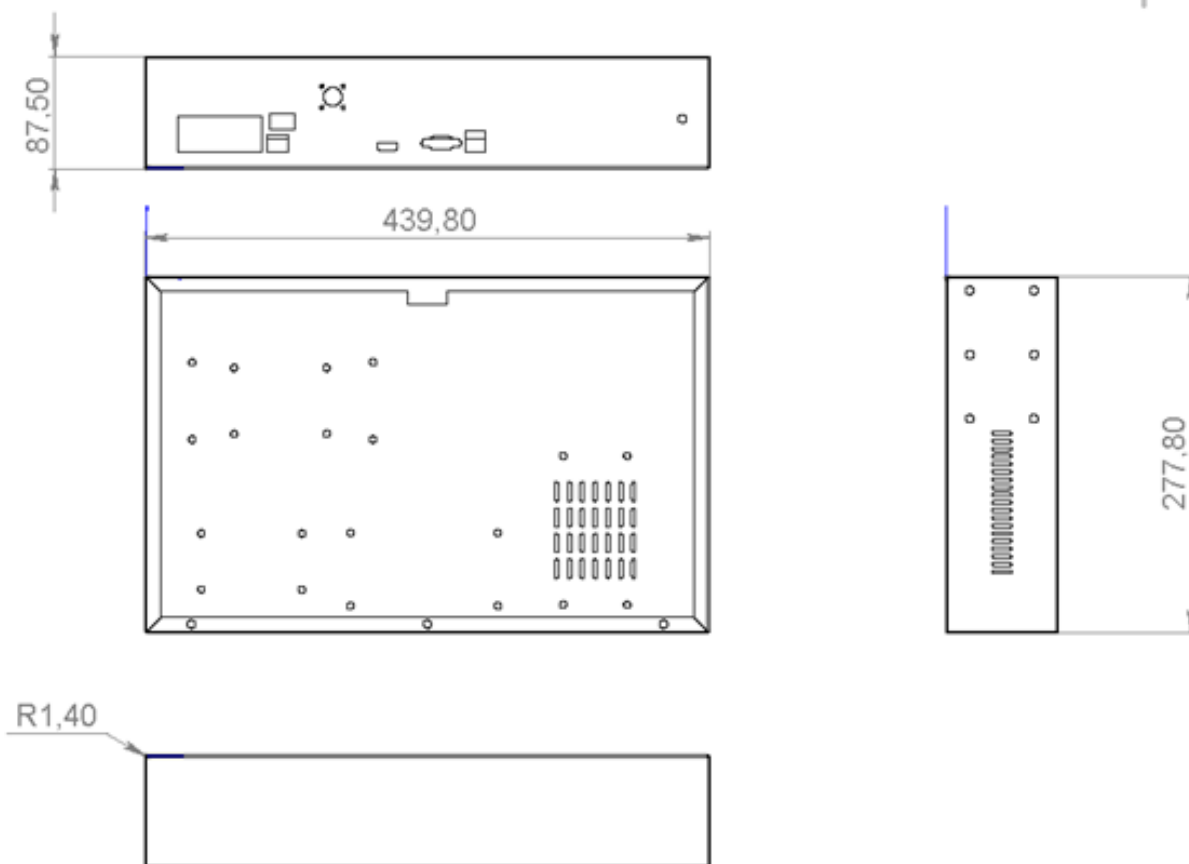


Рисунок А.18 – Габаритный чертеж видеорежистратора ИВМС-8008.



Рисунок А.19 – Внешний вид видеорегистраторов ИВМС-8016, ИВМС-8032.

Таблица А.7 – Технические характеристики видеорегистратора ИВМС-8016.

Наименование	Характеристика
Процессор	Hi3535
Разделение экрана	1/4/8/16
Видео входы	8*5M/16*3M
Видео стандарты	PAL(625TVL,50f/s); NTSC(525TVL,60f/s)
Сжатие	H.264/H.265
Разрешение экрана	до 1920*1080
Воспроизведение	1080P/960P/720P
Обнаружение движения	Поддерживается
Сжатие аудио	G.711a
Режимы записи	ручная>тревога>обнаружение движения>расписание
Размеры видео	Video: CIF 4~5G/day*channel, D1 8~10G/day*channel; 960H 12G~20G/day*channel ; 720P 20~30G/day*channel; 1080P ~40G/day*channel; Audio: 691.2M/day*channel
Видео выходы	VGA, HDMI
Сетевые интерфейсы	1*RJ45 10M/100M
PTZ	1*RS485
USB	2*USB2.0
HDD	2*SATA
Питание	DC12V
ONVIF	Да
Энергопотребление	<10W(без HDD)
Температура использования	-15°C - +70°C
Влажность	10%—90% RH
Габариты	335*50*250

Таблица А.8 – Технические характеристики видеорегистратора ИВМС-8032.

Наименование	Характеристика
Процессор	Hi3535
Разделение экрана	1/4/8/16/32
Видео входы	8*5M/16*3M/24*1080P/32*960P
Видео стандарты	PAL(625TVL,50f/s); NTSC(525TVL,60f/s)
Сжатие	H.264/H.265
Разрешение экрана	до 1920*1080
Воспроизведение	1080P/960P/720P
Обнаружение движения	Поддерживается
Сжатие аудио	G.711a
Режимы записи	ручная>тревога>обнаружение движения>расписание
Размеры видео	Video: CIF 4~5G/day*channel, D1 8~10G/day*channel; 960H 12G~20G/day*channel ; 720P 20~30G/day*channel; 1080P ~40G/day*channel; Audio: 691.2M/day*channel
Видео выходы	VGA, HDMI
Сетевые интерфейсы	1*RJ45 10M/100M
PTZ	1*RS485
USB	2*USB2.0
HDD	2*SATA
Питание	DC12V
ONVIF	Да
Энергопотребление	<10W(без HDD)
Температура использования	-15°C - +70°C
Влажность	10%—90% RH
Габариты	335*50*250

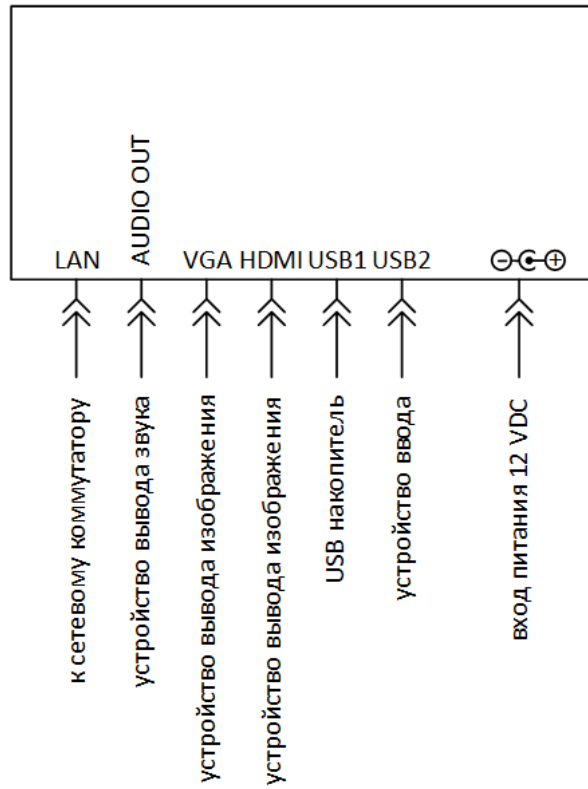


Рисунок А.20 – Схема подключения видеорегистраторов ИВМС-8016, ИВМС-8032.

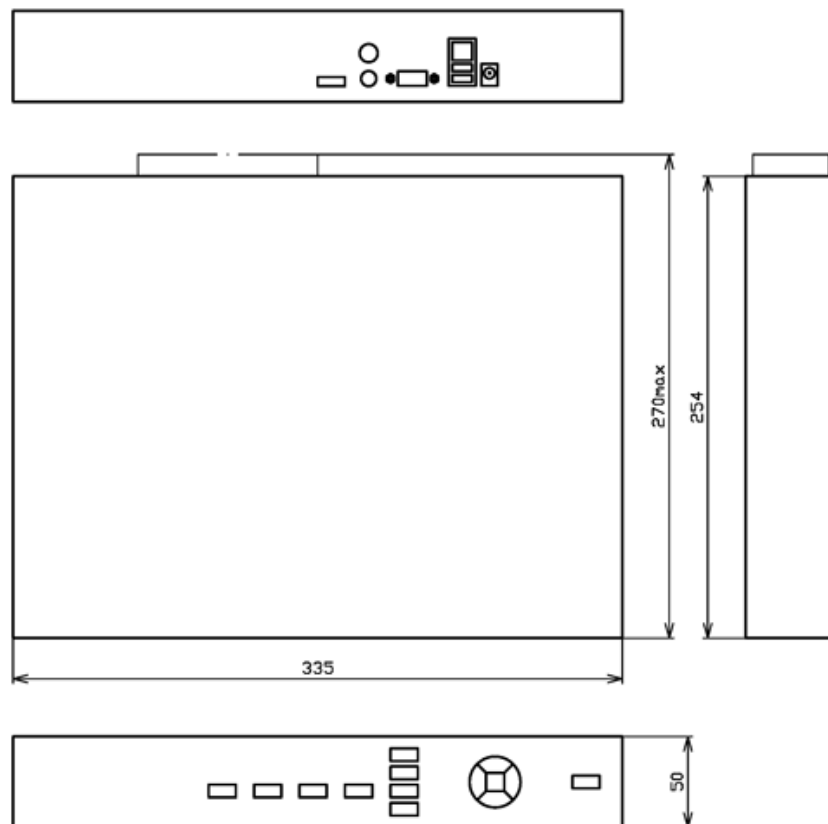


Рисунок А.21 – Габаритный чертеж видеорегистраторов ИВМС-8016, ИВМС-8032.



Рисунок А.22 – Внешний вид видеокамеры ИВМ-401.

Таблица А.9 – Технические характеристики видеокамеры ИВМ-401.

Наименование	Характеристика
Матрица	Sony CMOS
Размер матрицы	1/2.8"
Разрешение матрицы	От 1945x1097, от 2,1МП
Чипсет	IMX307+NVP2441H
Разрешение изображения	1920×1080, от 2МП
Минимальное освещение	0.001Lux@ (F1.2,AGC ON) , 0 Lux при включенной подсветке
Электронный затвор	1/50s~1/60,000s
Видео система	PAL/NTSC
Частота кадров	25/30fps@1920×1080P
Видео выход	1 канал, HDCVI / HDTVI/AHD/CVBS
Настройка видео	OSD меню
Умный контроль подсветки	поддерживается
День/ночь	Авто(ICR) / цвет / B/W
Ночной режим	Ч/Б
WDR	D-WDR
OSD меню	Да
Антитуман	поддерживается
AWD	поддерживается
ACG	поддерживается
BLC	поддерживается
Шумоподавление	Да, 2D, 3D
Маска приватности	поддерживается
Компенсация засветки	поддерживается
Настройки изображения	Яркость, контраст, резкость, насыщенность, разворот изображения
Обнаружение движения	поддерживается

Разъемы	BNC, питание, выход микрофона
Питание	DC12V
Энергопотребление	< 5W
Тип камеры	Купольная
Корпус	Металл, сверхтвердый пластик, антивандальный
Монтаж	На стену, на потолок
Рабочие условия	-40°C~+55°C / менее 95%RH
Габариты	100*100*90
IR подсветка	18 SMD IR диодов
IR фильтр	да
Дистанция подсветки	50 м
Линза	2.8-12 мм верифокальная
Регулировка фокуса	ручная
Углы обзора	25..86
Расстояние передачи данных	300м через 75-3 коаксиальный кабель
Рабочие условия	-40°C~+70°C, 10%~90%

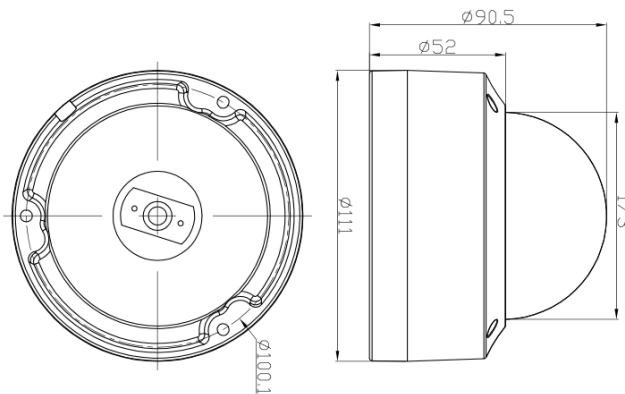


Рисунок А.23 – Габаритный чертеж видеокамеры ИВМ-401.



Рисунок А.24 – Внешний вид видеокамеры ИВМ-501.

Таблица А.10 – Технические характеристики видеокамеры ИВМ-501.

Наименование	Характеристика
Матрица	Sony CMOS
Размер матрицы	1/2.8"
Разрешение матрицы	От 1945x1097, от 2,1МП
Чипсет	IMX307+NVP2441H

Разрешение изображения	1920×1080, от2МП
Разрешение видео	1080P@25/30fps
Электронный затвор	авто, 1/25 - 1/50,000s
Минимальное освещение	0.001Lux@F1.2(AGCON), 0Lux при включенной подсветке
Видео система	PAL/NTSC
Видео выход	HDCVI / HDTV/ AHD/ CVBS
Настройка видео	OSD меню
Умный контроль подсветки	поддерживается
День/ночь	Авто(ICR) / цвет / B/W
Ночной режим	Ч/Б
WDR	D-WDR
Баланс белого	AWB/ATW/Indoor/Outdoor/Manual
Антитуман	поддерживается
AGC	поддерживается
Шумоподавление	2D 3D NR
OSD меню	есть
BLC	поддерживается
Маска приватности	поддерживается
Компенсация засветки	поддерживается
Настройки изображения	Яркость, контраст, насыщенность, разворот изображения
Обнаружение движения	поддерживается
Разъемы	BNC, питание, выход микрофона
Фокусное расстояние	2.8-12 мм
Регулировка фокуса	ручная
Углы обзора	25..86
IR подсветка	20 SMD IR диодов
Дальность подсветки	50 м
Тип камеры	корпусная
Корпус	Металл, антивандальный
Монтаж	На стену, на потолок
Питание	DC12V
Энергопотребление	< 5 W
Габариты	262*92*92
Рабочие условия	-40°C~+70°C, 10%~90%

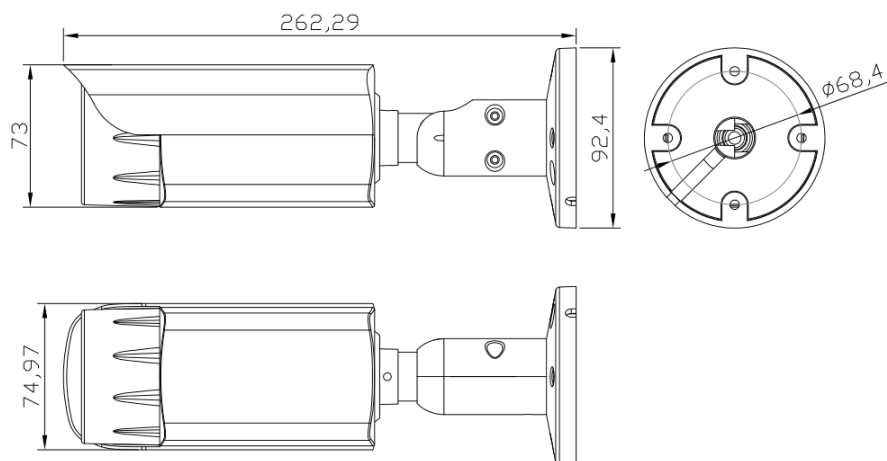


Рисунок А.25 – Габаритный чертеж видеокамеры ИВМ-501.



Рисунок А.26 – Внешний вид видеокамеры ИВМ-501М.

Таблица А.11 – Технические характеристики видеокамеры ИВМ-501М

Наименование	Характеристика
Матрица	Sony CMOS
Размер матрицы	1/2.8"
Разрешение матрицы	От 1945x1097, от 2,1МП
Чипсет	IMX307+NVP2441H
Разрешение изображения	1920×1080, от 2 МП
Минимальное освещение	0.001Lux@ (F1.2,AGC ON, 0 Lux при включенной ИК подсветке)
Электронный затвор	1/50s~1/60,000s
Система	PAL/NTSC
Кадров в секунду	25/30fps@1920×1080P
Видеовыход	HDCVI / HDTVI/AHD/CVBS
Переключение видео	OSD меню
Smart ИК подсветка	поддерживается
День/ночь	авто
Ночной режим	Ч/Б
WDR	D-WDR
OSD меню	есть
Антитуман	поддерживается
AWD	поддерживается
ACG	поддерживается
BLC	поддерживается
Шумоподавление	Да, 2D, 3D
Маска приватности	поддерживается
Компенсация засветки	поддерживается
Настройки изображения	Яркость, контраст, резкость, насыщенность, разворот изображения
Обнаружение движения	поддерживается
ИК подсветка	4 сверхярких ИК диода
Дистанция подсветки	70-80М
Фокусное расстояние	5-50mm моторизированная линза
Углы обзора	5..65
Фокус	автоматический
Разъемы	BNC, питание, выход микрофона
Питание	DC12V±10%
Энергопотребление	< 5W
Рабочая температура	-55°C~+70°C

Корпус	Металл, антивандальный
Монтаж	На стену, на потолок
Дальность передачи	более 300м через 75-3 коаксиальный кабель

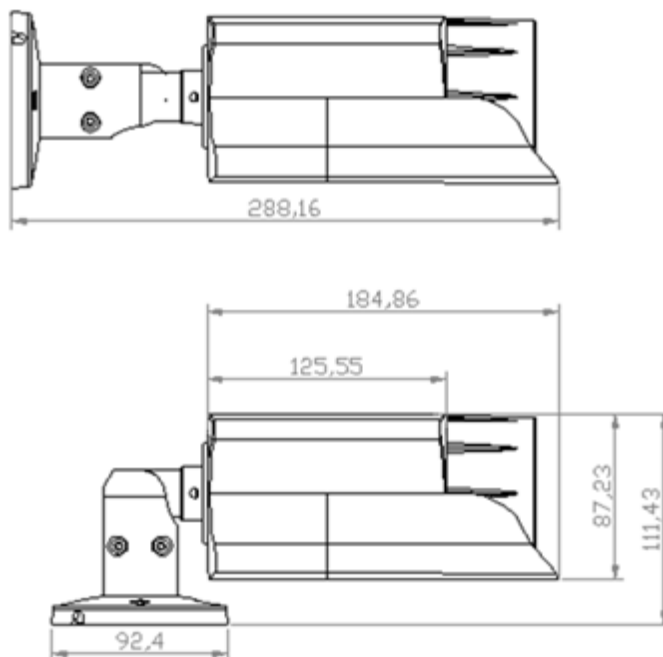


Рисунок А.27 – Габаритный чертеж видеокамеры ИВМ-501М.



Рисунок А.28 – Внешний вид видеокамеры ИВМ-501В.

Таблица А.12 – Технические характеристики видеокамеры ИВМ-501В.

Наименование	Характеристика
Матрица	Sony CMOS
Размер матрицы	1/2.8"
Разрешение матрицы	От 1945x1097, от 2,1МП
Чипсет	IMX307+NVP2441H
Разрешение изображения	1920×1080, от2МП
Разрешение видео	1080P@25/30fps
Электронный затвор	авто, 1/25 - 1/50,000s
Минимальное освещение	0.001Lux@F1.2(AGCON), 0Lux при включенной подсветке
Видео система	PAL/NTSC
Видео выход	HDCVI / HDTVI/AHD/CVBS

Настройка видео	OSD меню
Умный контроль подсветки	поддерживается
День/ночь	Авто(ICR) / цвет / B/W
Ночной режим	Ч/Б
WDR	D-WDR
Баланс белого	AWB/ATW/Indoor/Outdoor/Manual
Антитуман	поддерживается
AGC	поддерживается
Шумоподавление	2D 3D NR
OSD меню	есть
BLC	поддерживается
Маска приватности	поддерживается
Компенсация засветки	поддерживается
Настройки изображения	Яркость, контраст, насыщенность, разворот изображения
Обнаружение движения	поддерживается
Разъемы	BNC, питание, выход микрофона
Фокусное расстояние	2.8-12 мм
Регулировка фокуса	ручная
Углы обзора	25..86
IR подсветка	20 SMD IR диодов
Дальность подсветки	50 м
Тип камеры	корпусная
Корпус	Металл, антивандальный, взрывозащищенный
Маркировки взрывозащиты	1Ex d IIC T6...T5 Gb 1Ex d IIC T6...T2 Gb Ex tb III C T85 C...T290 C Db PB Ex d I Mb
Монтаж	На стену
Питание	DC12V
Энергопотребление	< 5 W
Габариты	595*150*335
Рабочие условия	-60°C~+70°C, 10%~90%

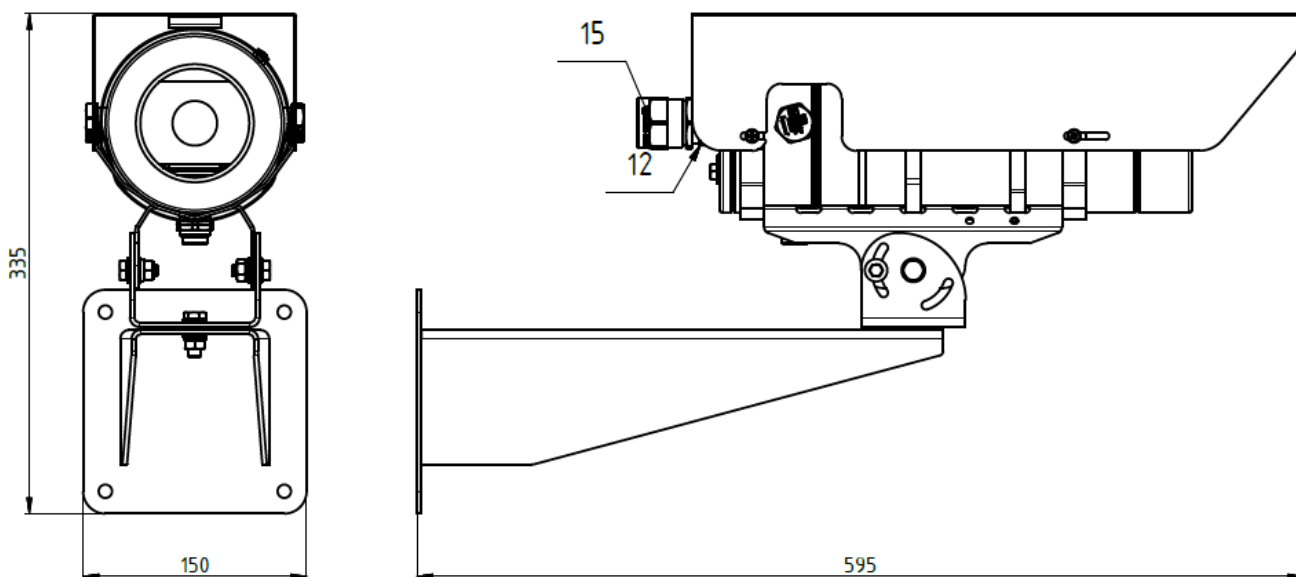


Рисунок А.29 – Габаритный чертеж видеокамеры ИВМ-501В.



Рисунок А.30 – Внешний вид видеокамеры ИВМ-602.

Таблица А.13 – Технические характеристики видеокамеры ИВМ-602.

Наименование	Характеристика
Матрица	Sony CMOS
Размер матрицы	1/2.8"
Разрешение матрицы	От 1945x1097, от 2,1МП
Чипсет	IMX307+NVP2441H
Разрешение изображения	1920×1080, от2МП
Разрешение видео	1080P@25/30fps
Электронный затвор	авто, 1/25 - 1/50,000s
Минимальное освещение	0.001Lux@F1.2(AGCON), 0Lux при включенной подсветке
Видео система	PAL/NTSC
Видео выход	HDCVI / HDTVI/AHD/CVBS
Настройка видео	OSD меню
Умный контроль подсветки	поддерживается
День/ночь	Авто(ICR) / цвет / B/W

Ночной режим	Ч/Б
WDR	D-WDR
Баланс белого	AWB/ATW/Indoor/Outdoor/Manual
Антитуман	поддерживается
AGC	поддерживается
Шумоподавление	2D 3D NR
OSD меню	есть
BLC	поддерживается
Маска приватности	поддерживается
Компенсация засветки	поддерживается
Настройки изображения	Яркость, контраст, насыщенность, разворот изображения
Обнаружение движения	поддерживается
Разъемы	BNC, питание, выход микрофона
Фокусное расстояние	2.8-12 мм
Регулировка фокуса	ручная
Углы обзора	25..86
IR подсветка	20 SMD IR диодов
Дальность подсветки	50 м
Тип камеры	корпусная
Корпус	Металл, антивандальный
Монтаж	На стену, на потолок
Питание	DC12V
Энергопотребление	< 5 W
Габариты	262*92*92
Рабочие условия	-60°C~+70°C, 10%~90%

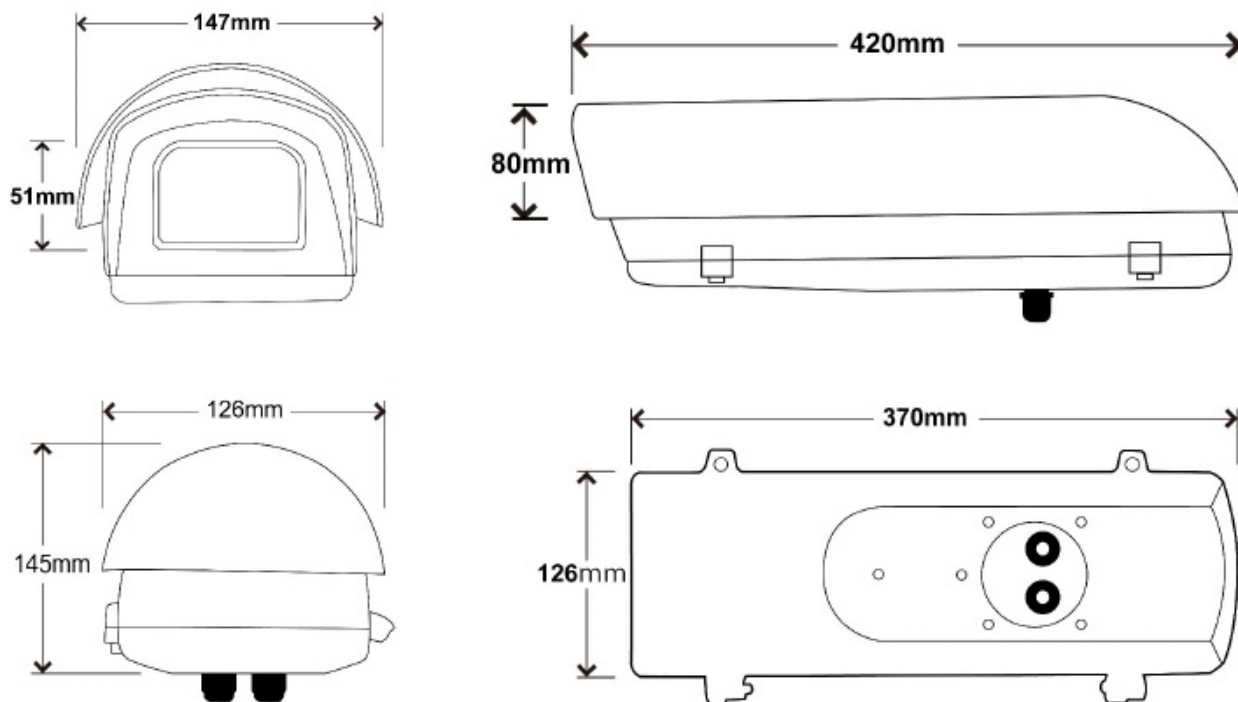


Рисунок А.31 – Габаритный чертеж видеокамеры ИВМ-602.



Рисунок А.32 – Внешний вид видеокамеры ИВМ-711.

Таблица А.14 – Технические характеристики видеокамеры ИВМ-711.

Наименование	Характеристика
Матрица	1/2.9" 2.0 Mega pixels Sony IMX322 CMOS
Эффективное разрешение	1984×1105 ,от 2Megapixel
Разрешение видео	25/30fps@1080P
Электронный затвор	AUTO/ 1/50 (1/60) - 1/100,000sec
Мин. освещение	0.01Lux@F1.2(AGCON), 0Lux при включенной ИК подсветке
Система	PAL/NTSC
Видеовыходы	1 BNC AHD/TVI/CVI
День/ночь	есть
WDR	Цифровой WDR
AWD	авто
ACG	поддерживается
BLC/HLC	поддерживается
DNR	2D/3D DNR
Обнаружение движения	поддерживается
Разъемы	BNC, питание, выход микрофона
Маска приватности	поддерживается
Компенсация засветки	поддерживается
Настройки изображения	Яркость, контраст, резкость, насыщенность, разворот изображения
ИК подсветка	8 ИК-диодов 850nm (6 ближний + 2 дальний)
Дистанция подсветка	80-120 м
Фокусное расстояние	4.2-84.6, 20x оптический зум
Фокус	автоматический
Углы обзора	55°-3.2°
Вращение	Горизонтально: 0° ~ 360°; вертикально: -10° ~ 90°, автоматический разворот на 180°
Скорость поворота	Пресеты: горизонтально: 300°/с; Вертикально: 120° /с Ручное управление: горизонтально: 0.1° ~360°/с; Вертикально: 0.1° ~120° /с
Пресеты	8
Автосканирование	8
Сканирование по шаблону	4

RS485	поддерживает Pelco-P, Pelco-D и др.
OSD	есть
Питание	DC12V, менее 30W
Грозозащита	4000V
Тип камеры	Купольная поворотная
Корпус	Металл, пластик, антивандальный
Монтаж	На стену
Расстояние передачи данных	300м через 75-3 коаксиальный кабель
Рабочая температура	-40°C-+70 °С, 10%-90%
Габариты	320*210*210
Масса	3.5 кг

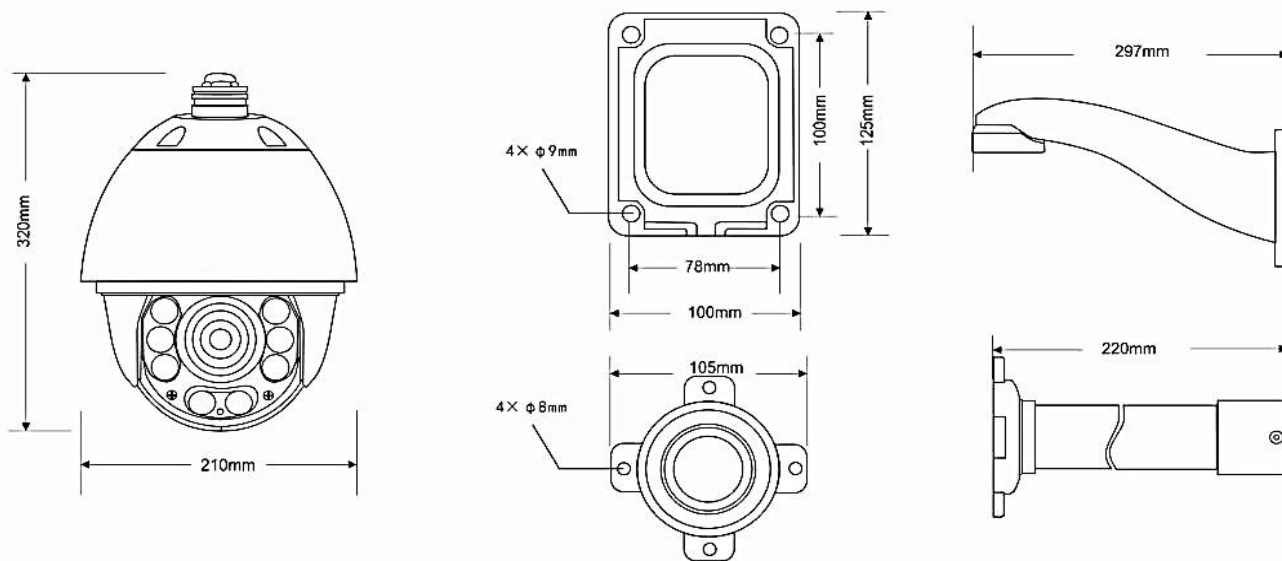


Рисунок А.33 – Габаритный чертеж видеокамеры ИВМ-711.



Рисунок А.34 – Внешний вид видеокамеры ИВМС-401.

Таблица А.15 – Технические характеристики видеокамеры ИВМС-401.

Наименование	Характеристика
Матрица	Sony CMOS
Размер матрицы	1/2.9"
Чипсет	IMX323
Разрешение матрицы	1984(H)×1105 (V), от 2,1МП

Разрешение изображения	От 1920*1080, от 2МП
ТВ-стандарт	PAL/NTSC
Развертка	прогрессивная
Видеовыход	сетевой
Электронный затвор	AUTO, 1/25s ~ 1/100000s
Мин. освещение	0.01Lux@F1.2(AGCON), 0Lux при включенной IR подсветке
День/ночь	авто/(B/W)/расписание
Ночной режим	Ч/Б, цветной (опционально)
WDR	цифровой WDR
Баланс белого	авто
AGC	поддерживается
BLC	BLC
шумоподавление	2D/3D DNR
Обнаружение движения	поддерживается
Маска конфиденциальности	поддерживается
Настройки изображения	Яркость, контраст, насыщенность, резкость, разворот изображения
Сжатие	H.265, H.264
Основной поток	1080P/720P@30fps
Дополнительный поток	VGA/360P@30fps
Битрейт	500Kbps - 6Mbps, VBR/CBR
Стандарт аудио	G.711-u
OSD	Название камеры, время, дата
IR Led	18 IRLed
Дальность подсветки	50 м
Фокусное расстояние	2.8 – 12 мм верифокальный
Регулировка фокуса	ручная
Углы обзора	25..86
Протоколы	HTTP/RTSP/FTP/NFS/SNMP/DHCP/NTP
P2P	Да
ONVIF	2.6 совместимый
Web-интерфейс	есть
IP адрес	Статический, динамический
Сетевые интерфейсы	1-RJ45, 100Mbps
Питание	DC12V
PoE	да
Энергопотребление	< 8 W
Тип камеры	Купольная
Корпус	Металл, сверхтвердый пластик, антивандальный
Степень защиты	IP68
Монтаж	На стену, на потолок
Рабочие условия	-15°C-+70°C, 10%-90%RH
Габариты	100*100*90

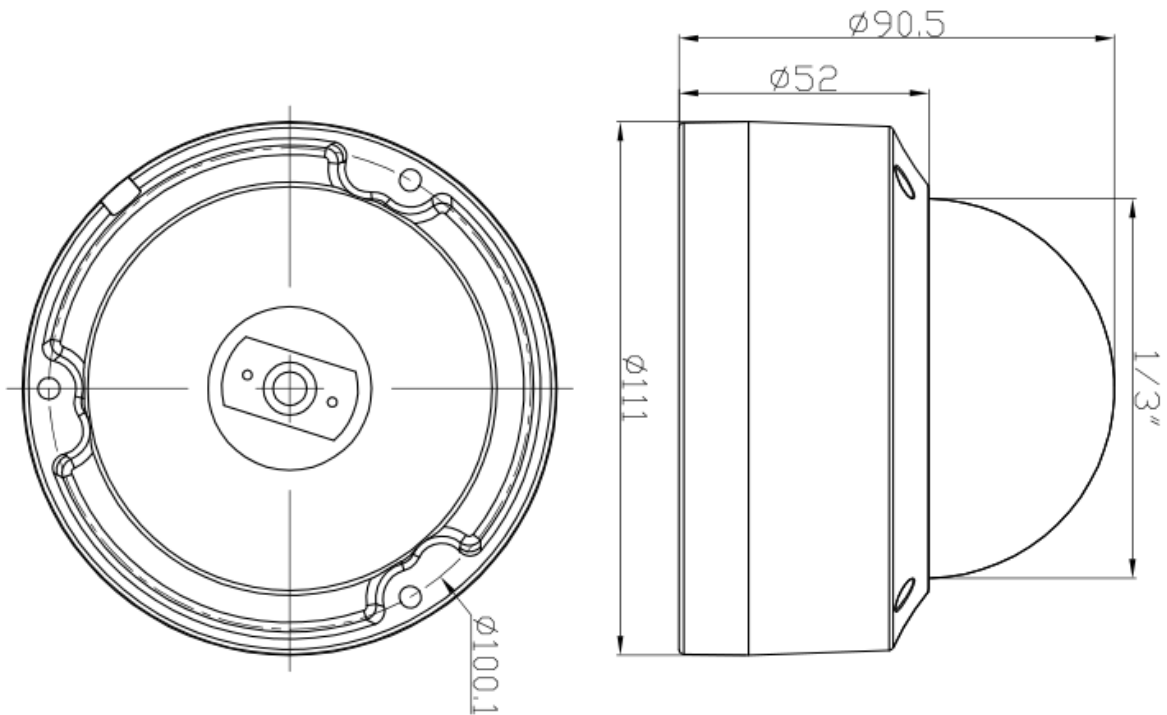


Рисунок А.35 – Габаритный чертеж видеокамеры ИВМС-401.



Рисунок А.36 – Внешний вид видеокамеры ИВМС-501.

Таблица А.16 – Технические характеристики видеокамеры ИВМС-501.

Наименование	Характеристика
Матрица	Sony CMOS
Размер матрицы	1/2.8"
Чипсет	IMX307
Разрешение матрицы	1984(H)×1105 (V), от 2,1МП
Разрешение изображения	От 1920*1080, от 2МП
ТВ-стандарт	PAL/NTSC
Развертка	прогрессивная
Видеовыход	сетевой
Электронный затвор	AUTO, 1/25s ~ 1/100000s

Мин. освещение	0.01Lux@F1.2(AGC ON), 0Lux при включенной IR подсветке
День/ночь	авто/(B/W)/расписание
Ночной режим	Ч/Б, цветной (опционально)
WDR	цифровой WDR
Баланс белого	авто
AGC	поддерживается
BLC	BLC
шумоподавление	2D/3D DNR
Обнаружение движения	поддерживается
Маска конфиденциальности	поддерживается
Настройки изображения	Яркость, контраст, насыщенность, резкость, разворот изображения
Сжатие	H.265, H.264
Основной поток	1080P/720P@30fps
Дополнительный поток	VGA/360P@30fps
Битрейт	500Kbps - 6Mbps, VBR/CBR
Стандарт аудио	G.711-u/G.711-a
OSD	Название камеры, время, дата
IR Led	18 IRLed
Дальность подсветки	50 м
Фокусное расстояние	2.8 – 12 мм верифокальный
Регулировка фокуса	ручная
Углы обзора	25..86
Протоколы	HTTP/RTSP/FTP/NFS/SNMP/DHCP/NTP
P2P	Да
ONVIF	2.6 совместимый
Web-интерфейс	есть
IP адрес	Статический, динамический
Сетевые интерфейсы	1-RJ45, 100Mbps
Питание	DC12V
PoE	да
Энергопотребление	< 8 W
Тип камеры	Корпусная
Корпус	Металл, антивандальный
Степень защиты	IP68
Монтаж	На стену, на потолок
Рабочие условия	-15°C-+70°C, 10%-90%RH
Габариты	262*92*92

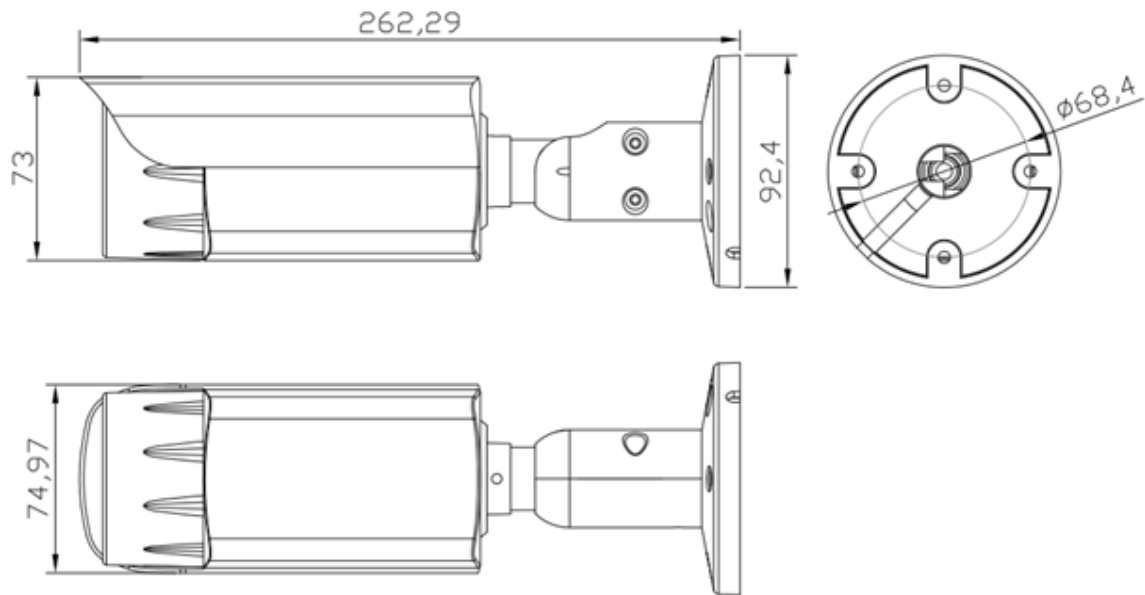


Рисунок А.37 – Габаритный чертеж видеокамеры ИВМС-501.



Рисунок А.38 – Внешний вид видеокамеры ИВМС-501В.

Таблица А.17 – Технические характеристики видеокамеры ИВМС-501В.

Наименование	Характеристика
Матрица	Sony CMOS
Размер матрицы	1/2.8"
Чипсет	IMX323
Разрешение матрицы	1984(H)×1105 (V), от 2,1МП
Разрешение изображения	От 1920*1080, от 2МП
ТВ-стандарт	PAL/NTSC
Развертка	прогрессивная
Видеовыход	сетевой
Электронный затвор	AUTO, 1/25s ~ 1/100000s
Мин. освещение	0.01Lux@F1.2(AGC ON), 0Lux при включенной IR подсветке
День/ночь	авто/(B/W)/расписание
Ночной режим	Ч/Б, цветной (опционально)
WDR	цифровой WDR

Баланс белого	авто
AGC	поддерживается
BLC	BLC
шумоподавление	2D/3D DNR
Обнаружение движения	поддерживается
Маска конфиденциальности	поддерживается
Настройки изображения	Яркость, контраст, насыщенность, резкость, разворот изображения
Сжатие	H.265, H.264
Основной поток	1080P/720P@30fps
Дополнительный поток	VGA/360P@30fps
Битрейт	500Kbps - 6Mbps, VBR/CBR
Стандарт аудио	G.711-u
OSD	Название камеры, время, дата
IR Led	18 IRLed
Дальность подсветки	50 м
Фокусное расстояние	2.8 – 12 мм верифокальный
Регулировка фокуса	ручная
Углы обзора	25..86
Протоколы	HTTP/RTSP/FTP/NFS/SMTP/DHCP/NTP
P2P	Да
ONVIF	2.6 совместимый
Web-интерфейс	есть
IP адрес	Статический, динамический
Сетевые интерфейсы	1-RJ45, 100Mbps
Питание	220V AC, 12V DC, 24V DC (опционально, для питания подогрева)
PoE	да
Энергопотребление камеры	< 8 W
Тип камеры	Корпусная
Корпус	Металл, антивандальный, взрывозащищенный
маркировки взрывозащиты	1Ex d IIC T6...T5 Gb 1Ex d IIC T6...T2 Gb Ex tb III C T85 C...T290 C Db PB Ex d I Mb
Степень защиты	IP68
Монтаж	На стену
Рабочие условия	-60°C-+70°C, 10%-90%RH
Габариты	595*150*335

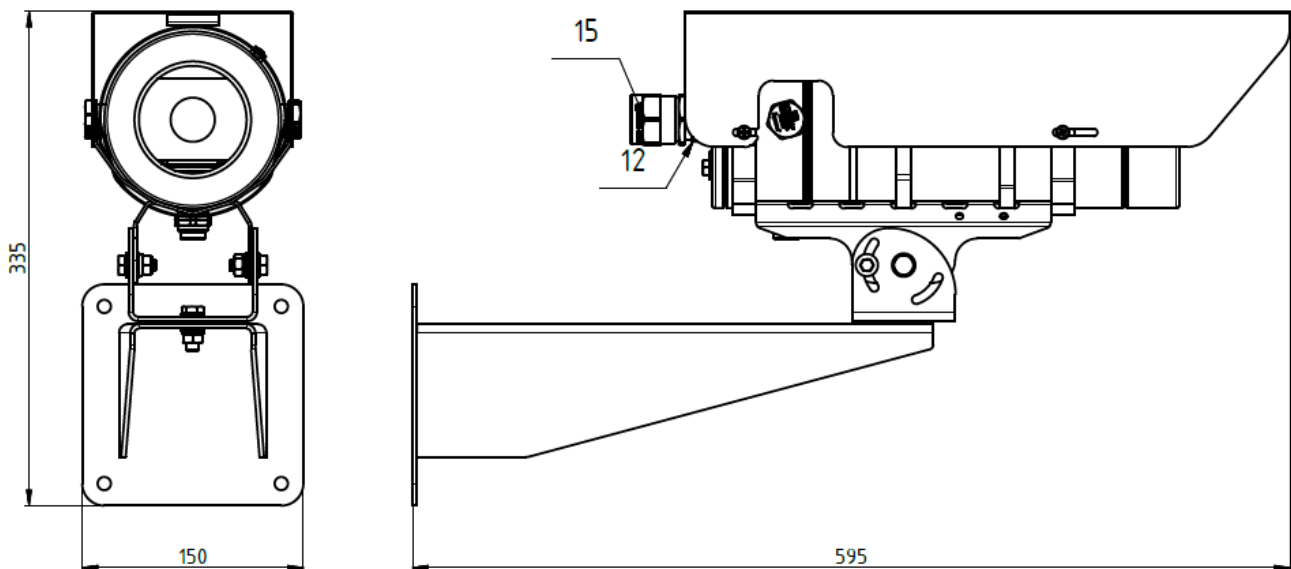


Рисунок А.39 – Габаритный чертеж видеокамеры ИВМС-501В.



Рисунок А.40 – Внешний вид видеокамеры ИВМС-601.

Таблица А.18 – Технические характеристики видеокамеры ИВМС-601.

Наименование	Характеристика
Матрица	HI3516C+IMX322
Разрешение	3840×2160
Мин. освещение	0.01Lux@F1.2(AGCON), 0Lux при включенной IR подсветке
День/ночь	авто/(B/W)/расписание
Ночной режим	Ч/Б
WDR	цифровой WDR
Баланс белого	авто
AGC	поддерживается
BLC	поддерживается
DNR	2D/3D DNR
Обнаружение движения	Поддерживается

Наименование	Характеристика
Маска конфиденциальности	Поддерживается
Сжатие	H.265, H.264
Основной поток	до 3840×2160@30fps
Подпоток	VGA/360P@30fps
Битрейт	32Kbps - 6Mbps, VBR/CBR
Стандарт аудио	G.711-u
OSD	Название камеры, время, дата
IR Led	6 IRLed
Дальность подсветки	50 м
Фокусное расстояние	2.8 – 12 мм трансфокальный
Фокус	авто
Углы обзора	25..86
Протоколы	HTTP/RTSP/FTP/NFS/SMTP/DHCP/NTP
WEB интерфейс	есть
IP адрес	Статический, динамический
P2P	Да
ONVIF	2.6 совместимый
Сетевые интерфейсы	1-RJ45, 100Mbps
Тип камеры	Купольная поворотная
PTZ	Ethernet
Корпус	Металл, пластик, антивандальный
Монтаж	На стену
Питание	DC12V
Энергопотребление	< 8 W
Рабочие условия	-40°C-+70°C, 10%-90%RH

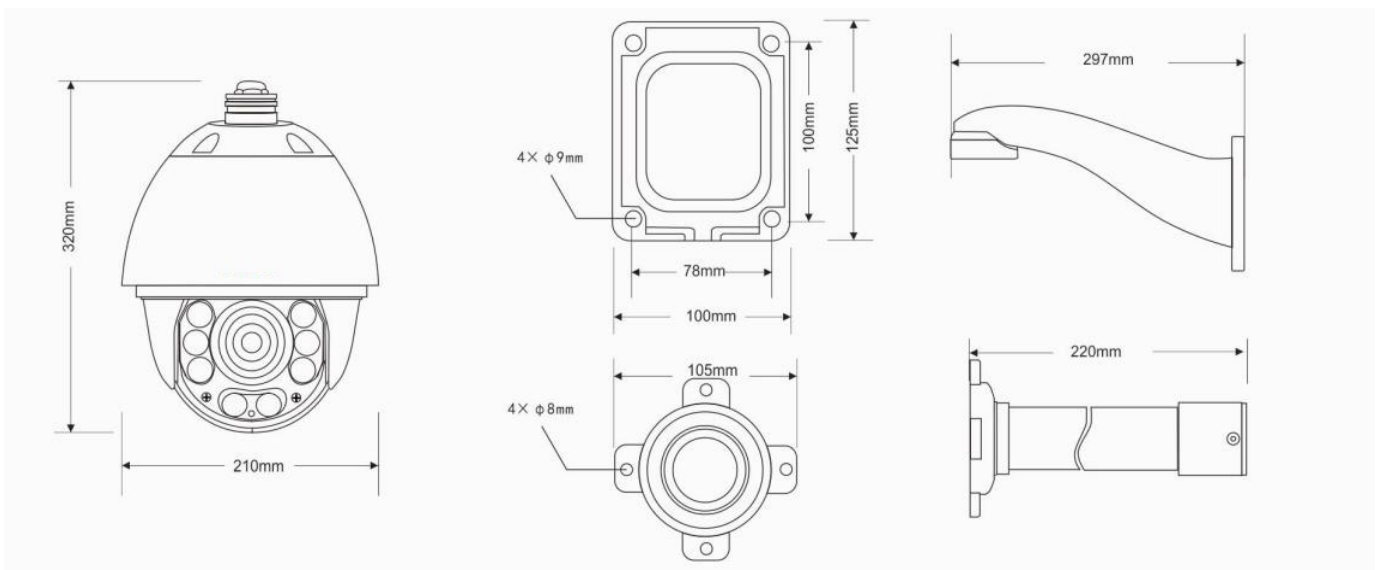


Рисунок А.41 – Габаритный чертеж видеокамеры ИВМС-601.



Рисунок А.42 – Внешний вид видеокамеры ИВМС-701.

Таблица А.19 – Технические характеристики видеокамеры ИВМС-701.

Наименование	Характеристика
Матрица	Sony CMOS
Размер матрицы	1/2.8"
Чипсет	IMX307
Разрешение матрицы	1984×1105, от 2,1МП
Разрешение изображения	От 1920*1080, от 2МП
ТВ-стандарт	PAL/NTSC
Развертка	прогрессивная
Видеовыход	сетевой
Электронный затвор	AUTO, 1/25s ~ 1/100000s
Мин. освещение	0.01Lux@F1.2(AGC ON), 0Lux при включенной IR подсветке
День/ночь	авто/(B/W)/расписание
Ночной режим	Ч/Б, цветной (опционально)
WDR	цифровой WDR
Баланс белого	авто
AGC	поддерживается
BLC	BLC
шумоподавление	2D/3D DNR
Обнаружение движения	поддерживается
Маска конфиденциальности	поддерживается
Настройки изображения	Яркость, контраст, насыщенность, резкость, разворот изображения
Сжатие	H.265, H.264
Основной поток	1080P/720P@30fps
Дополнительный поток	VGA/360P@30fps
Битрейт	500Kbps - 6Mbps, VBR/CBR
Стандарт аудио	G.711-u/G.711-a
OSD	Название камеры, время, дата
IR Led	18 IRLed

Дальность подсветки	50 м
Фокусное расстояние	2.8 – 12 мм верифокальный
Регулировка фокуса	ручная
Углы обзора	25..86
Протоколы	HTTP/RTSP/FTP/NFS/SNMP/DHCP/NTP
P2P	Да
ONVIF	да
Web-интерфейс	есть
IP адрес	Статический, динамический
Сетевые интерфейсы	1-RJ45, 100Mbps
Питание	DC 12V 24V, AC 220V опционально
PoE	да
Энергопотребление	< 8 W
Тип камеры	Корпусная
Корпус	Металл, антивандальный
Степень защиты	IP68
Монтаж	На стену
Рабочие условия	-60°C-+70°C, 10%-90%RH
Габариты	410*118*105

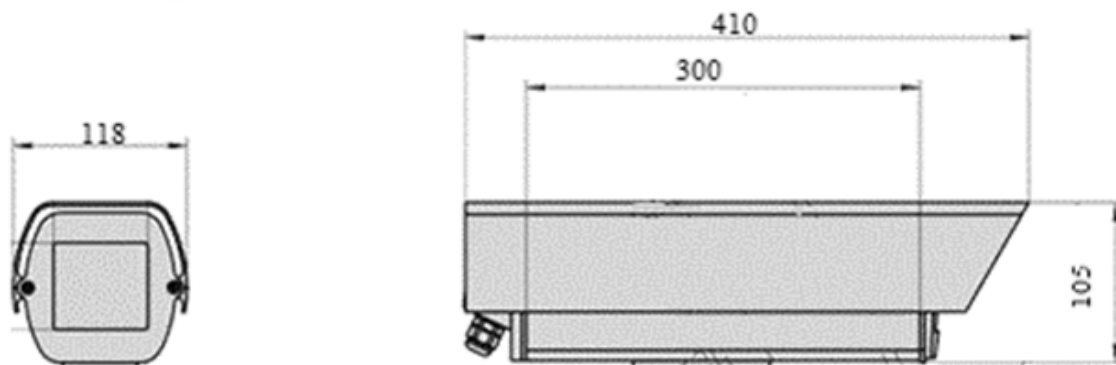


Рисунок А.43 – Габаритный чертеж видеокамеры ИВМС-701.



Рисунок А.44 – Внешний вид коммутаторов ИВК-4, ИВК-8, ИВК-16.

Таблица А.20 – Технические характеристики коммутатора ИВК-4.

Наименование	Характеристика
Интерфейсы	4*10/100Base-TX PoE ports (Data/Power) 2*10/100Base-TX uplink RJ45 ports (Data)
POE Port	4 PoE-порта IEEE802.3af/at
Сетевые протоколы	IEEE802.3 10BASE-T; IEEE802.3i 10Base-T; IEEE802.3u 100Base-TX; IEEE802.3x
Стандарты PoE	IEEE802.3af/at
Ethernet	Порты 1-6 поддерживают 10/100BaseT (X) auto detect, full / half duplex MDI / MDI-X adaptive
ForwardingMode	Store and Forward(Full Wire Speed)
Пропускная способность	1,6Gbps
Скорость пересыла@64byte	0.98Mpps
MAC	1K
Буферная память	768K
Витая пара	10BASE-T: Cat3,4,5 UTP(≤100 meter) 100BASE-TX: Cat5 и выше UTP(≤100 meter)
Максимальное питание порта	30W/15,4W
Полная мощность	65W
Электропотребление	Режим ожидания:<3W; полная нагрузка:<65W
Индикаторы	Индикатор питания, индикаторы подключения, индикаторы POE
Питание	DC12V
Рабочие условия	-15~+75°C;5%~90% RH
Условия хранения	-40~+75°C;5%~95% RH
Габариты	195*130*40
Грозозащита	Защитапортов : 4KV 8/20us;

Таблица А.21 – Технические характеристики коммутатора ИВК-8.

Наименование	Характеристика
Интерфейсы	8*10/100Base-TX PoE ports (Data/Power) 2*10/100Base-TX uplink RJ45 ports (Data)
POE Port	8 PoE-портов IEEE802.3af/at
Сетевые протоколы	IEEE802.3 10BASE-T; IEEE802.3i 10Base-T; IEEE802.3u 100Base-TX; IEEE802.3x
Стандарты PoE	IEEE802.3af/at
Ethernet	Порты 1-10 поддерживают 10/100BaseT (X) auto detect, full / half duplex MDI / MDI-X adaptive

ForwardingMode	Store and Forward(Full Wire Speed)
Пропускная способность	2Gbps
Скорость пересыла@64byte	1.48Mpps
MAC	1K
Буферная память	768K
Витая пара	10BASE-T: Cat3,4,5 UTP(≤100 meter) 100BASE-TX: Cat5 и выше UTP(≤100 meter)
Максимальное питание порта	30W/15,4W
Полная мощность	120W
Электропотребление	Режим ожидания:<5W; полная нагрузка:<120W
Индикаторы	Индикатор питания, индикаторы подключения, индикаторы PoE
Питание	DC12V
Рабочие условия	-15~+70°C;5%~90% RH
Условия хранения	-40~+75°C;5%~95% RH
Габариты	440*278*87
Грозозащита	Защитапортов : 4KV 8/20us;

Таблица А.22 – Технические характеристики коммутатора ИВК-16.

Наименование	Характеристика
Интерфейсы	16*10/100Base-TX PoE ports (Data/Power) 2*10/100/1000M uplink RJ45 ports (Data) 2*1000M uplink SFP slot ports (combo port)
PoE Port	16 PoE-портов IEEE802.3af/at
Сетевые протоколы	IEEE802.3 10BASE-T; IEEE802.3i 10Base-T; IEEE802.3u 100Base-TX; IEEE802.3ab 1000Base-T; IEEE802.3z 1000Base-X; IEEE802.3x
Стандарты PoE	IEEE802.3af/at
Ethernet	10/100Base-T(X) 10/100/1000Base-T automatic detection, full/half Duplex MDI/MDI-X adaptive
FiberPort	Gigabit SFP Port
ForwardingMode	Store and Forward(Full Wire Speed)
Пропускная способность	14.8Gbps
Скорость пересыла@64byte	5.36Mpps
MAC	16K
Буферная память	4M
Jumbo-кадр	10K
Витая пара	10BASE-T: Cat3,4,5 UTP(≤100 meter) 100BASE-TX: Cat5 и выше UTP(≤100 meter) 1000BASE-T: Cat5e и выше UTP(≤100 meter)
Оптический кабель	Multi mode: 850nm 0~550M,Single mode:1310nm 0~40KM , 1550nm 0~120KM
Максимальное питание порта	30W/30W
Полная мощность	400W

Наименование	Характеристика
Электропотребление	Режим ожидания:<20W; полная нагрузка:<400W
Индикаторы	Индикатор питания, индикаторы подключения, индикаторы POE
Питание	DC12V
Рабочие условия	-15~+70°C;5%~90% RH
Условия хранения	-40~+75°C;5%~95% RH
Габариты	440*278*87
Грозозащита	Защитапортов : 4KV 8/20us;

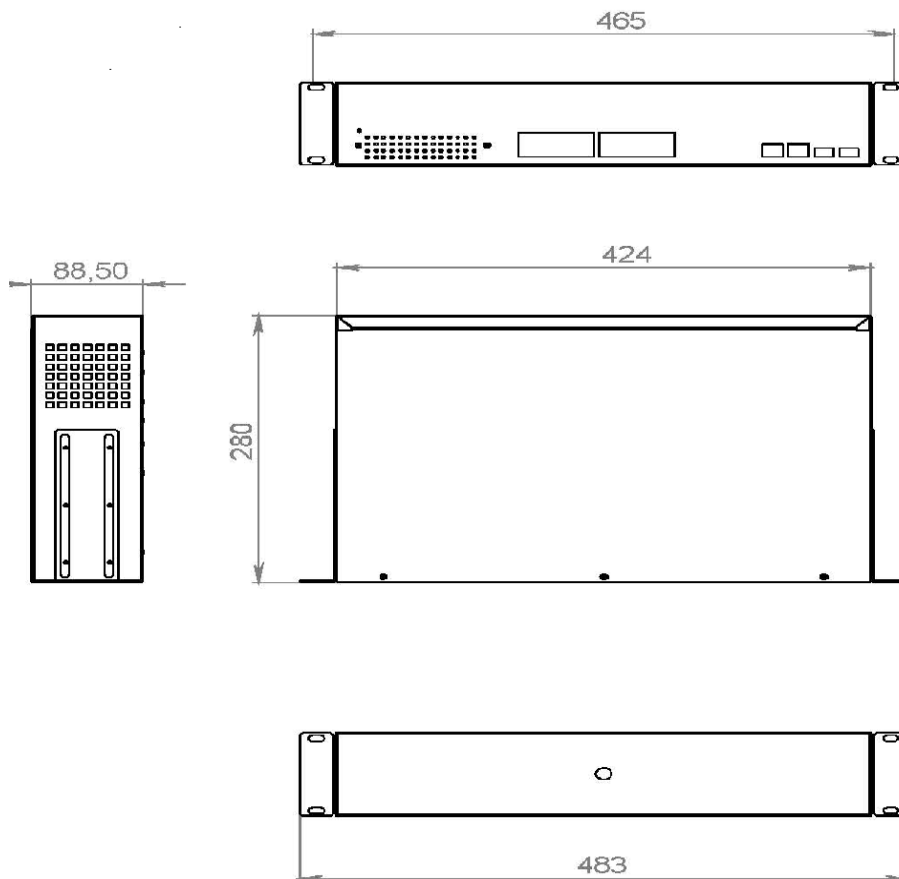


Рисунок А.45 – Габаритный чертеж коммутатора ИВК-16.



Рисунок А.46 – Внешний вид монитора ИВМ-10ЖК.

Таблица А.23 – Технические характеристики монитора ИВМ-10ЖК.

Наименование	Характеристика
Диагональ	10.4"
Активная область (мм)	211(W)×158(H)
Соотношение сторон	4:3
Тип матрицы	TFT-LCD
Разрешение	800×600
Цвета	16.7M
Шаг пикселя(мм)	0.264(H)×0.264(V)
Яркость	250cd/m ²
Контраст	500:1
Углы обзора	140(H) /130(V)
Время отклика	5ms
Подсветка	LED(яркость уменьшается до нуля)
Встроенные динамики	
BNC	1
HDMI	2
VGA	1
Аудио вход	1
Питание	DC12V
Энергопотребление	≅ 15W
Монтаж	Кронштейн, в консоль
Рабочая температура	-15°C-+70 °C, 10%-90%

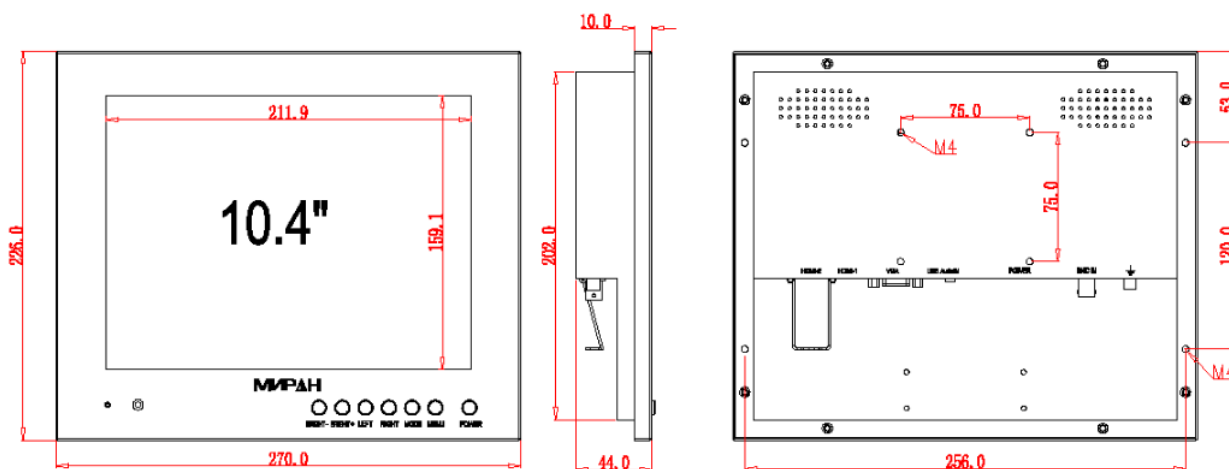
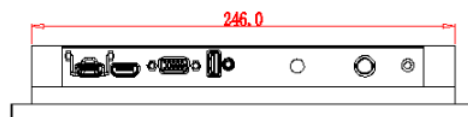


Рисунок А.47 – Габаритный чертеж монитора ИВМ-10ЖК.



Рисунок А.48 – Внешний вид монитора ИВМ-12ЖК.

Таблица А.24 – Технические характеристики монитора ИВМ-12ЖК.

Наименование	Характеристика
Диагональ	12.1"
Активная область (мм)	246(W)×184(H)
Соотношение сторон	4:3
Тип матрицы	TFT-LCD
Разрешение	800×600
Цвета	16.7M
Шаг пикселя(мм)	0.3705(H)×0.3705(V)
Яркость	330cd/m ²
Контраст	450:1
Углы обзора	160(H) /140(V)
Время отклика	10ms
Подсветка	LED(яркость уменьшается до нуля)
Встроенные динамики	
BNC	2
HDMI	1
VGA	1
Аудио вход	1
Питание	DC12V
Энергопотребление	≅ 15W
Монтаж	Кронштейн, в консоль
Рабочая температура	-15°C-+70 °С, 10%-90%

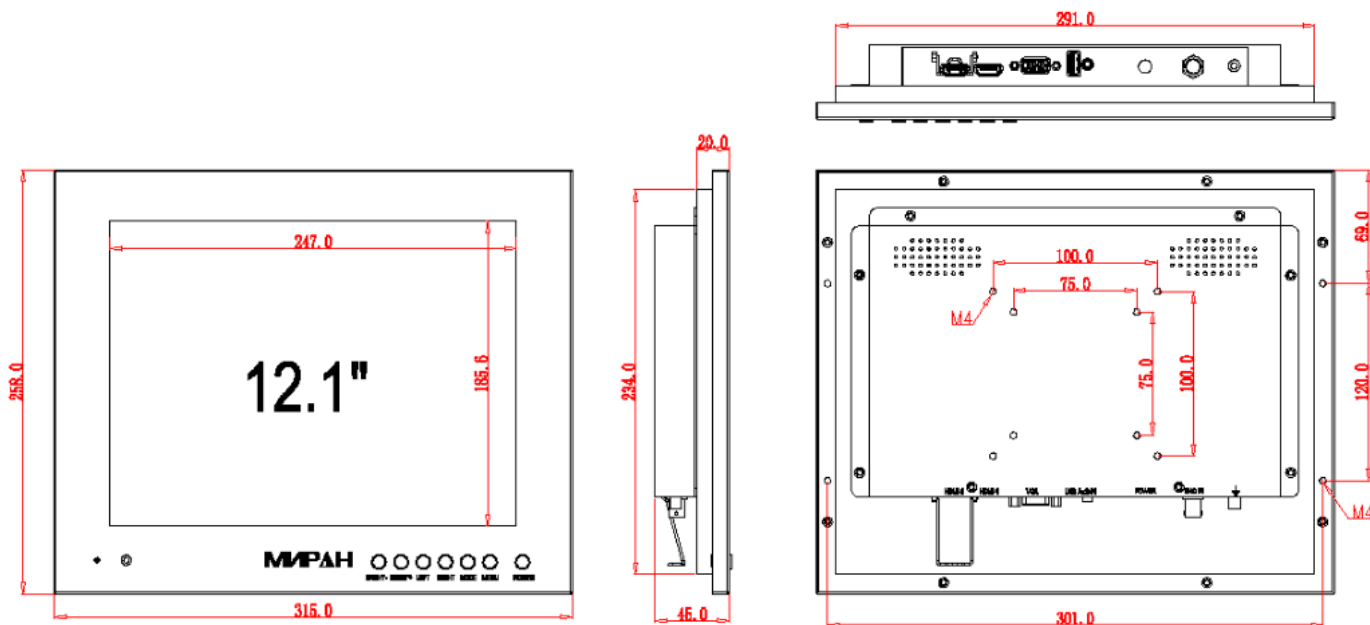


Рисунок А.49 – Габаритный чертеж монитора ИВМ-12ЖК.



Рисунок А.50 – Внешний вид монитора ИВМ-15ЖК.

Таблица А.25 – Технические характеристики монитора ИВМ-15ЖК.

Наименование	Характеристика
Диагональ	15"
Активная область (мм)	306(W)×230(H)
Соотношение сторон	4:3
Тип матрицы	TFT-LCD
Разрешение	1280×1024
Цвета	16.7М
Шаг пикселя(мм)	0.234(H)×0.234(V)
Яркость	250cd/m ²
Контраст	1000:1

Углы обзора	170(H) /160(V)
Время отклика	3.8ms
Подсветка	LED (яркость уменьшается до нуля)
Встроенные динамики	
BNC	1
HDMI	2
VGA	1
Аудио вход	1
Питание	DC12V
Энергопотребление	≤20W
Монтаж	Кронштейн, в консоль
Рабочая температура	-15°C-+70 °С, 10%-90%

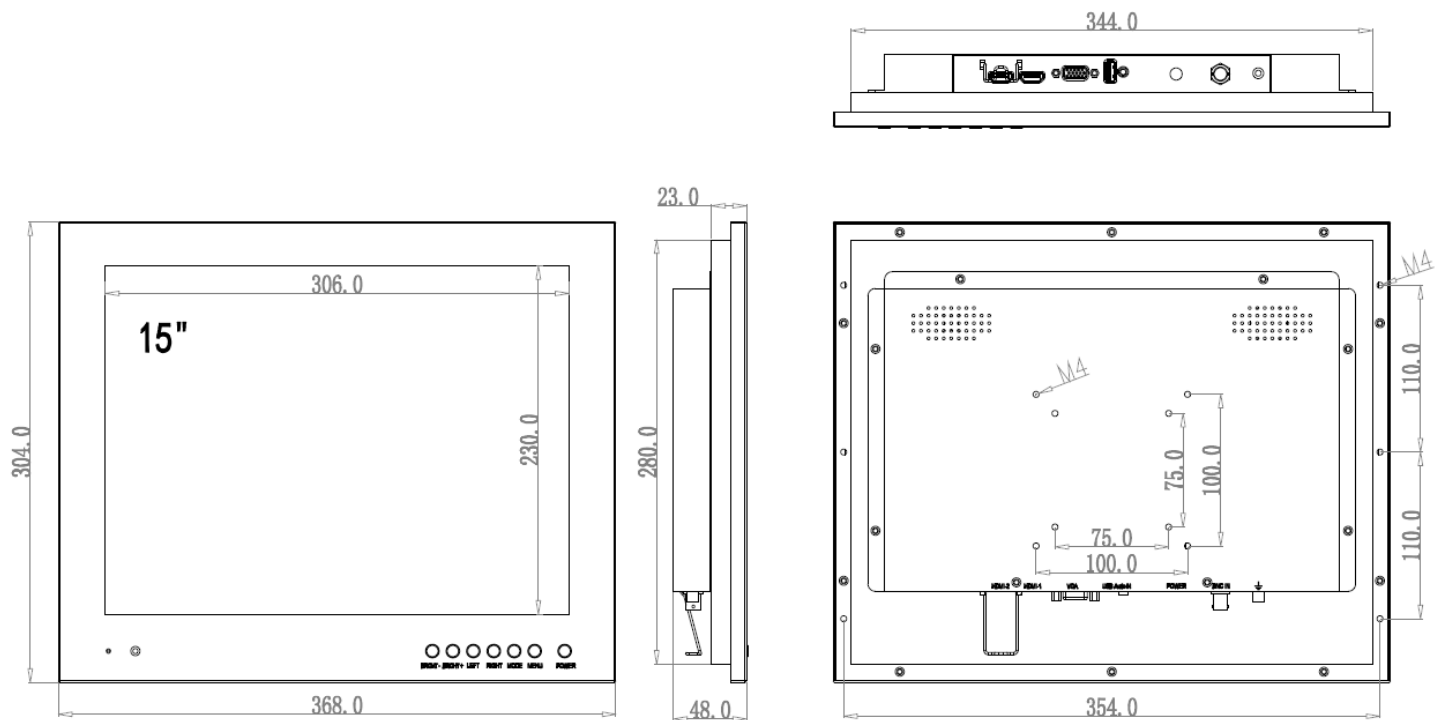


Рисунок А.51 – Габаритный чертеж монитора ИВМ-15ЖК.



Рисунок А.52 – Внешний вид монитора ИВМ-17ЖК.

Таблица А.26 – Технические характеристики монитора ИВМ-17ЖК.

Наименование	Характеристика
Диагональ	17"
Активная область (мм)	337.92(W)×270.336(H)
Соотношение сторон	4:3
Тип матрицы	TFT-LCD
Разрешение	1280×1024
Цвета	16.7М
Шаг пикселя(мм)	0.264(H)×0.264(V)
Яркость	250cd/m ²
Контраст	1000:1
Углы обзора	170(H) /160(V)
Время отклика	3.8ms
Подсветка	LED (яркость уменьшается до нуля)
Встроенные динамики	Встроенные динамики
BNC	1
HDMI	2
VGA	1
Аудио вход	1
Питание	DC12V
Энергопотребление	≤20W
Монтаж	Кронштейн, в консоль
Рабочая температура	-15°C-+70 °C, 10%-90%

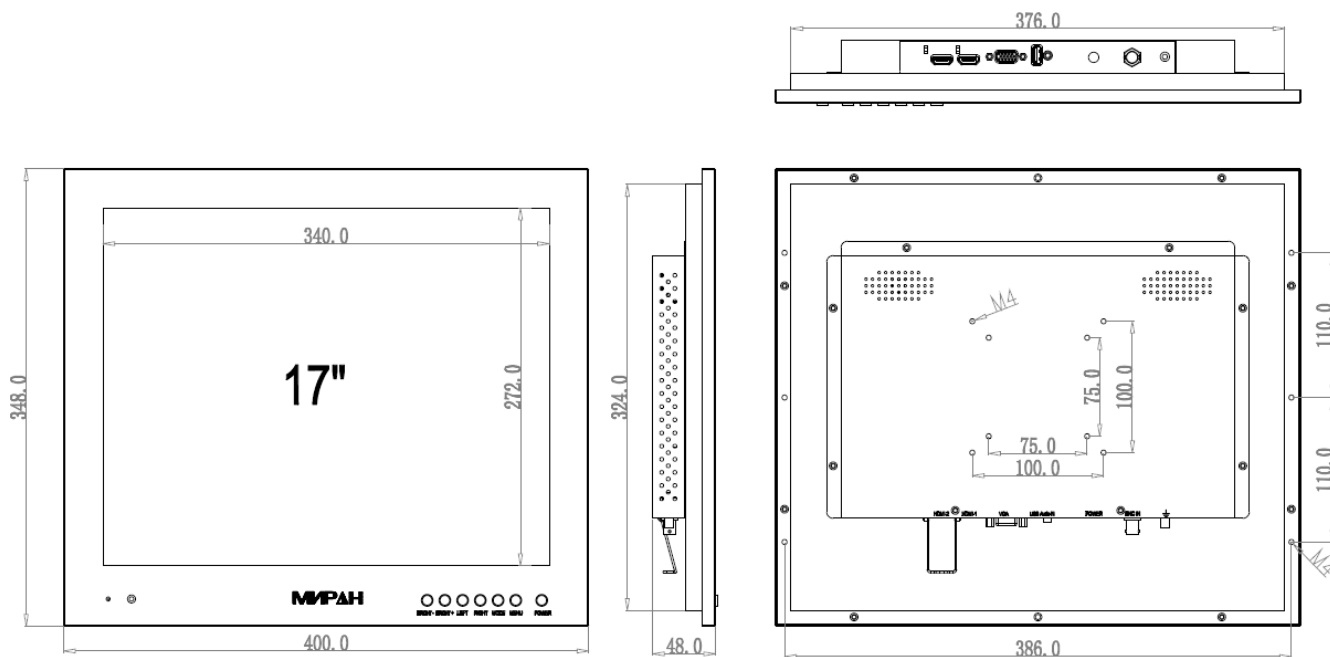


Рисунок А.53 – Габаритный чертеж монитора ИВМ-17ЖК.



Рисунок А.54 – Внешний вид монитора ИВМ-19ЖК.

Таблица А.27 – Технические характеристики монитора ИВМ-19ЖК.

Наименование	Характеристика
Диагональ	19"
Активная область (мм)	376.32mm(W)×301.056mm(H)
Соотношение сторон	4:3
Тип матрицы	TFT-LCD
Разрешение	1280×1024
Цвета	16.7М
Шаг пикселя(мм)	0.294(H)×0.294(V)
Яркость	250cd/m ²
Контраст Ratio	1000:1
Углы обзора	170(H) /160(V)

Наименование	Характеристика
Время отклика	5ms
Подсветка	LED (яркость уменьшается до нуля)
Встроенные динамики	
BNC	1
HDMI	2
VGA	1
Аудио вход	1
Питание	DC12V
Энергопотребление	≤20W
Монтаж	Кронштейн, в консоль
Рабочая температура	-15°C-+70 °С, 10%-90%

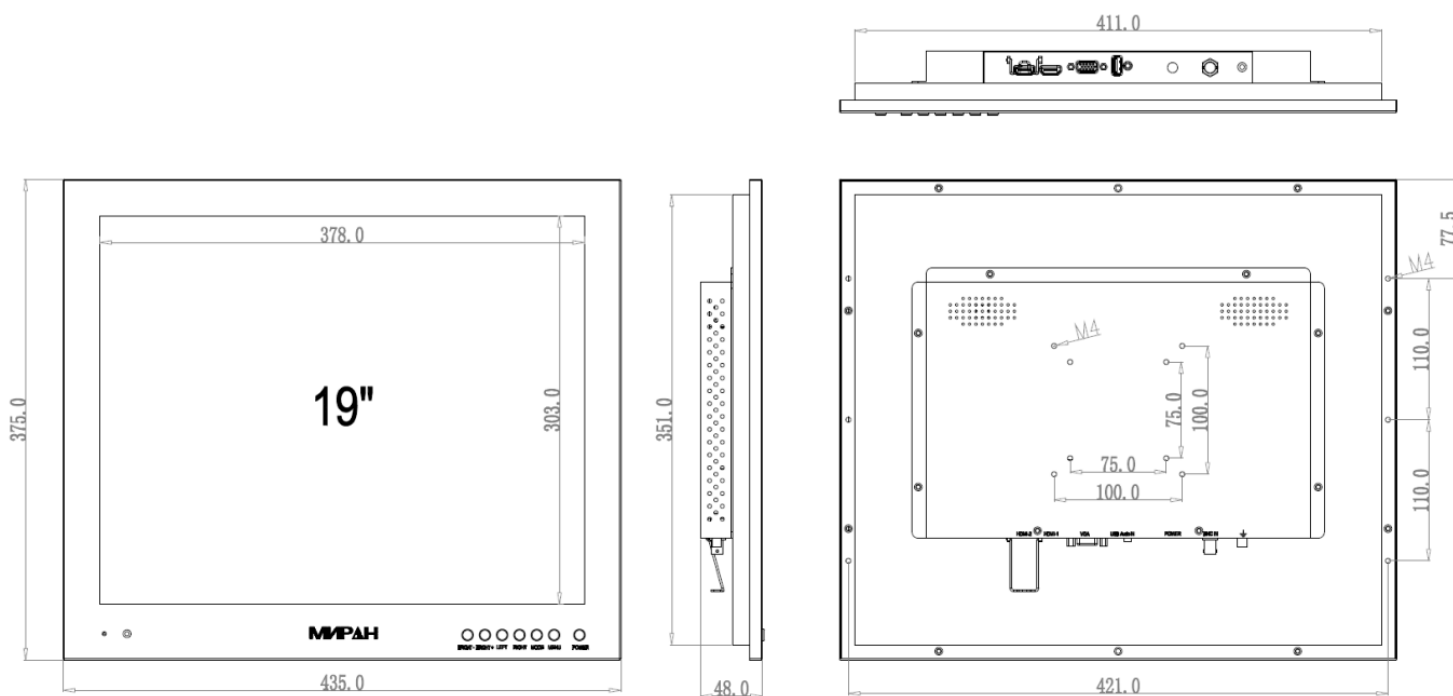


Рисунок А.55 – Габаритный чертеж монитора ИВМ-19ЖК.



Рисунок А.56 – Внешний вид монитора ИВМ-22ЖК.

Таблица А.28 – Технические характеристики монитора ИВМ-22ЖК.

Наименование	Характеристика
Диагональ	21.5"
Активная область (мм)	476.64(W)×268.11(H)
Соотношение сторон	16:9
Тип матрицы	TFT-LCD
Разрешение	1920×1080
Цвета	16.7М
Шаг пикселя(мм)	0.248(H)×0.248(V)
Яркость	250cd/m ²
Контраст	4000:1
Углы обзора	178(H) /178(V)
Время отклика	5ms
Подсветка	LED (яркость уменьшается до нуля)
Встроенные динамики	
BNC	1
HDMI	2
VGA	1
Аудио вход	1
Питание	DC12V
Энергопотребление	≤28W
Монтаж	Кронштейн, в консоль
Рабочая температура	-15°C-+70 °C, 10%-90%

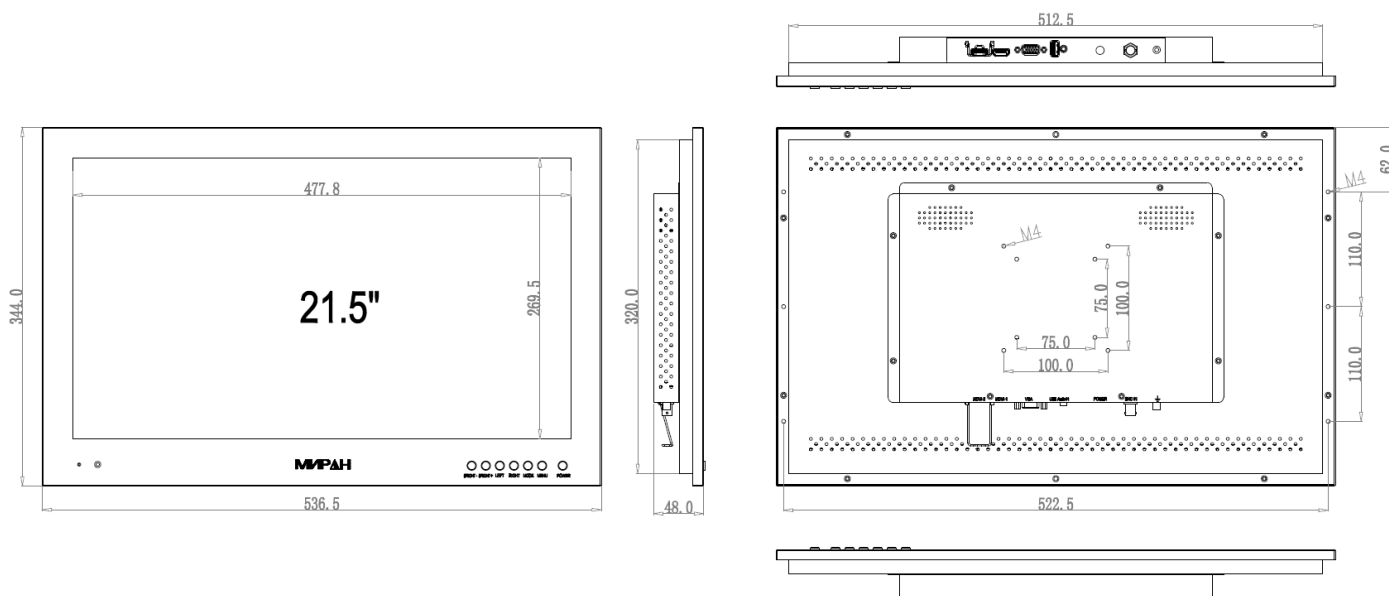


Рисунок А.57 – Габаритный чертеж монитора ИВМ-22ЖК.



Рисунок А.58 – Внешний вид прожектора ИК-601-40.

Технические характеристики прожектора ИК-601-40:

- Питание: 220В 50Гц; 12В/24В;
- Подсветка 80м;
- Рабочие условия $-60^{\circ}\text{C} \dots +70^{\circ}\text{C}$.

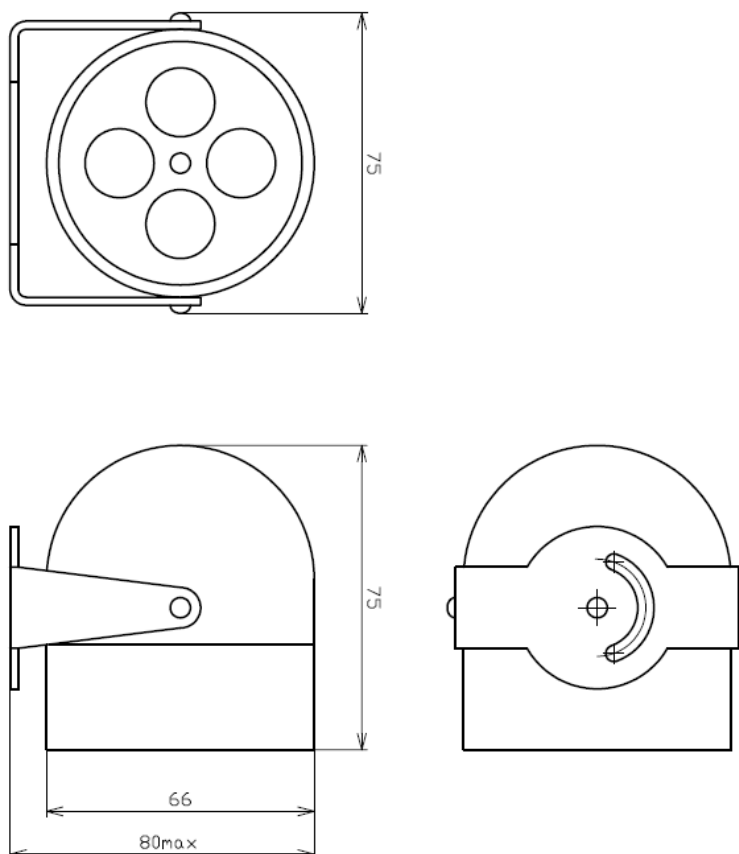


Рисунок А.59 – Габаритный чертеж прожектора ИК-601-40.