

Светоимпульсная отмашка

ИМПУЛЬС-12 исполнение 2 (ИМРАСТ)

ИМПУЛЬС-12/24 исполнение 2 (ИМРАСТ)

ИМПУЛЬС-24 исполнение 2 (ИМРАСТ)

ИМПУЛЬС-220 исполнение 2 (ИМРАСТ)

ИМПУЛЬС-24/220 исполнение 2 (ИМРАСТ)

Руководство по эксплуатации

ВВОДНАЯ ЧАСТЬ

Светоимпульсная отмашка “Импульс ” предназначена для установки на судах внутреннего и смешанного (река-море) плавания.

Отвечает требованиям ТУ 648740-100-002-50105810-06.

1 ТЕХНИЧЕСКИЕ ТРЕБОВАНИЯ

1.1 Основные параметры и характеристики

1.1.1 Светоимпульсная отмашка “Импульс ” (далее отмашка) соответствует требованиям ТУ 648740-100-002-50105810-06, Правил Российского Речного Регистра и ”Технического регламента о безопасности объектов внутреннего водного транспорта”.

1.1.2 Маркировка отмашки в зависимости от номинального напряжения питания:

ИМПУЛЬС-12 исполнение 2 (ИМРАСТ) - 12,6 В. пост. тока

ИМПУЛЬС-12/24 исполнение 2 (ИМРАСТ) - 12,6 В. пост. тока или 25,2 В. пост. тока

ИМПУЛЬС-24 исполнение 2 (ИМРАСТ) - 25,2 В. пост. тока

ИМПУЛЬС-220 исполнение 2 (ИМРАСТ) - 220 В. перем. тока

ИМПУЛЬС-24/220 исполнение 2 (ИМРАСТ) - 25,2 В. пост. тока или 220 В. перем. тока

1.1.3 Частота вспышек – 40 ± 5 вспышек в минуту

1.1.4 Максимальный потребляемый ток (А), при номинальном напряжении питания (В):

12,6 В - не более 5А

25,2 В - не более 3А

220 В – не более 1А

1.1.5 Углы видимости сигналов:

а) в горизонтальной плоскости $112^{\circ}30'$;

б) в вертикальной плоскости $\pm 10^{\circ}$.

1.1.6 Дальность видимости сигналов не менее: днем – 2 км, ночью – 4 км.

1.1.7 Габаритные размеры:

а) системный блок (рис.1) – 200x160x55 мм;

б) сигнальный фонарь (рис.2) – высота 145мм, диаметр 135 мм).

б) пульт управления (рис.3) – 117х87х35;

1.1.8 Масса не более:

а) системный блок – 1,5 кг;

б) сигнальный фонарь – 1,5 кг;

в) пульт управления – 0,15 кг.

1.1.9 Уровень электромагнитного излучения генератора не превышает 0,4 мВ, а частота генератора не более 0,1 МГц.

1.1.10 Отмашка не создает помех радиоприему при условии надежного заземления медным проводником сечением не менее 2,5 мм².

1.1.11 Степень защиты:

а) системный блок – IP22;

б) пульт управления – IP56;

в) сигнальный фонарь – IP56.

1.1.12 Отмашка остается работоспособной при отклонениях напряжения и частоты от номинальных значений в соответствии с таблицей 1.

Таблица 1

Номинальное напряжение (В)	Отклонение от номинальных значений					
	Длительное напряжение (В)		Кратковременное напряжение до 1,5 сек. (В)		Частота (Гц)	
					Длительное	Кратковременное до 5 с.
	Min	Max	Min	Max		
12,6	10,8	12,7	8,4	13,8	-	-
25,2	22,6	26,7	17,6	29	-	-
220	198	234	154	253	47,5	52,5

1.1.13 Допустимая температура окружающего воздуха от – 10 до + 40 градусов Цельсия для системного блока и от – 40 до + 55 градусов Цельсия для сигнальных фонарей. Отмашка безотказно работает в условиях относительной влажности воздуха при температуре 25°C до 95 %, а при 40°C не более 80%.

1.1.14 Отмашка сохраняет работоспособность при угле крена судна до 15° и дифференте до 5°, а также при бортовой качке до 22,5° с периодом качки 7 ... 9 секунд и килевой до 10° от вертикали

и вибрации с ускорением 0,5g частотой от 5 до 30 Гц и удары с ускорением 3g при частоте от 40 до 80 ударов в минуту.

1.1.15 Испытания сопротивления изоляции и ее электрической прочности проводят в соответствии с “Приложением 15 ПТНП, Правила Российского Речного Регистра.

1.1.16 Отмашка должна безотказно работать при электромагнитных помехах, значение параметров которых не превышают пределов, указанных в таблице 2.7.3-1 ч.VI, ПКПС, Правила Российского Речного Регистра.

1.1.17 Соединения системного блока с сигнальными фонарями осуществляются кабелем с наружным экраном с помощью разъемов.

1.2 Комплектность

1.2.1 В комплект поставки входят:

- а) системный блок;
- б) пульт управления;
- в) фонарь сигнальный в количестве четырех штук;
- г) монтажный набор;
- д) ЗИП (запасные инструменты и принадлежности).
- е) техническая документация

1.2.2 Комплектность монтажного набора:

а) разъем (розетка) 2-х полюсная в количестве одной штуки для подключения питания к системному блоку отмашки;

б) разъем ШР-20-3 (вилка) в количестве четырех штук для подключения кабеля питания сигнальных фонарей к системному блоку;

в) кабель с разъемами для подключения пульта управления.

1.2.3 Комплектность ЗИП:

- а) плавкая вставка 3А- три штуки;
- б) лампа импульсная - две штуки;
- в) трансформатор поджига – одна штука.

1.2.4 Комплектность технической документации:

- а) “Руководство по эксплуатации”;
- б) паспорт;
- в) сертификат РРР.

1.3 Маркировка

1.3.1 Маркировка наносится самоклеящейся этикеткой:

- на боковой поверхности и верхней крышке системного блока;
- на задней поверхности пульта управления;
- на боковой поверхности сигнального фонаря;
- клеймо ОТК не наноситься;
- пиктограмма предприятия располагается в верхней части марки-

рочной этикетки и имеет вид:



1.3.2 Содержание маркировки отмашки:

1.3.2 Содержание маркировки отмашки:

- название и пиктограмма организации изготовителя;
- марка отмашки;
- род тока;
- номинальное напряжение питания, В;
- частота тока, Гц;
- степень защиты, обеспечиваемая оболочкой (код IP);



- на пульте управления дополнительно указываются габаритные размеры;
- серийный номер отмашки, сформированный по правилам изготовителя;
- дата изготовления.

1.3.3 содержание маркировки сигнального фонаря:

- название и пиктограмма организации изготовителя;
- номинальное напряжение питания, В;
- род тока;
- степень защиты, обеспечиваемая оболочкой (код IP);
- дальность видимости, км;
- угол освещения, градусы;
- дата изготовления.



1.4 Упаковка

1.4.1 Системный блок, пульт управления и сигнальные фонари уложены в пакеты из воздушно-пузырчатой пленки

1.4.2 Монтажный набор, ЗИП и техническая документация уложены в пакеты из полиэтиленовой пленки.

1.4.3 Подготовленные к дальнейшей упаковке части отмашки укладываются в картонную коробку с последующей заклежкой.

1.4 Упаковка

1.4.1 Системный блок, пульт управления и сигнальные фонари уложены в пакеты из воздушно-пузырчатой пленки

1.4.2 Монтажный набор, ЗИП и техническая документация уложены в пакеты из полиэтиленовой пленки.

1.4.3 Подготовленные к дальнейшей упаковке части отмашки укладываются в картонную коробку с последующей заклежкой.

2 ТРЕБОВАНИЯ БЕЗОПАСНОСТИ

2.1 Общие требования

2.1.1 Эксплуатация отмашки должна производиться с соблюдением требований действующих "Правил технической эксплуатации судового электрооборудования" и Правил Российского Речного Регистра.

2.2 Требования электрической безопасности

2.2.1 К системному блоку отмашки, пульту управления и фонарям присоединяется заземляющая шина.

2.2.2 Производить демонтаж сигнального фонаря или системного блока без отключения питания отмашки **ЗАПРЕЩЕНО!**

2.2.3 Вскрывать системный блок отмашки может только квалифицированный специалист и не ранее чем через три минуты после отключения питания.

2.2.4 Вскрыв системный блок, необходимо разрядить накопительный конденсатор инструментом с изолированными ручками, изоляция которого выдерживает не менее 500 вольт.

2.3 Требования пожарной безопасности

2.3.1 При подключении отмашки к бортовой сети судна при монтаже или после ремонта не допускать возникновения коротких замыканий.

2.3.2 При срабатывании предохранителя перед установкой нового выявить причину перегорания и устранить ее.

2.4 Требования взрывобезопасности

2.4.1 В отмашке не находится никаких веществ или комплектующих деталей, которые могли бы вызвать взрыв.

2.5 Требования радиационной и химической безопасности

2.5.1 Отмашка не содержит каких-либо радиоактивных или химически опасных веществ.

3 УСТРОЙСТВО И РАБОТА ИЗДЕЛИЯ

3.1 Устройство

3.1.1 Отмашка состоит из системного блока (рис.1), четырех сигнальных фонарей (рис.2) и пульта управления (рис.3).

3.1.2 На корпусе системного блока смонтированы разъемы: Х1... Х4 - для подключения сигнальных фонарей, Х5 - для подачи питания, Х6 - для подключения пульта управления.

3.1.3 На пульте управления размещены четыре кнопки для включения (выключения) сигнальных фонарей. Пульт имеет световую и звуковую индикации.

3.2 Принцип работы.

3.2.1 Управление работой отмашки «Импульс 24» **исполнение 2 (ИМРАСТ)** осуществляется при помощи пульта управления.

Для включения/выключения какого-либо из сигнальных фонарей (при расхождении или обгоне судов) необходимо нажать соответствующую кнопку пульта управления, ответственную за выбранный сигнальный фонарь и обозначенную:

«ПБ (правый борт) ВПЕРЕД»;

«ПБ НАЗАД»;

«ЛБ (левый борт) ВПЕРЕД»;
«ЛБ НАЗАД».

В непосредственной близости от кнопок расположены светодиоды, сигнализирующие о работе отмашки.

В исходном состоянии ни один из фонарей не должен оказаться включенным, все светодиоды светятся зеленым цветом. При включении любого фонаря, соответствующий светодиод засветится более ярким зеленым цветом в мигающем режиме, а остальные светодиоды останутся гореть без изменения.

Если при работе одного из сигнальных фонарей нажать кнопку включения другого фонаря, то произойдет выключение работающего фонаря и включение другого.

При возникновении неисправности в цепи какого - либо из фонарей, соответствующий светодиод засветится красным цветом в мигающем режиме.

Все включения отмашки сопровождаются звуковыми сигналами.

При подключении вспомогательного пульта, дополнительной настройки оборудования не требуется.

Переход с главного пульта управления на вспомогательный производится посредством одновременного нажатия двух верхних кнопок на главном пульте, при этом на нем загорается светодиод синего цвета и управление с главного пульта становится невозможным. Для обратного перехода на главный пульт необходимо повторить нажатие двух верхних кнопок главного пульта (в этом случае на вспомогательном пульте загорается светодиод синего цвета, а управление с него становится невозможным). При отсутствии в системе вспомогательного пульта, нажатие двух верхних кнопок приведет к блокировке пульта. Вывод из блокировки осуществляется путем повторного нажатия этих кнопок.

9
Системный блок

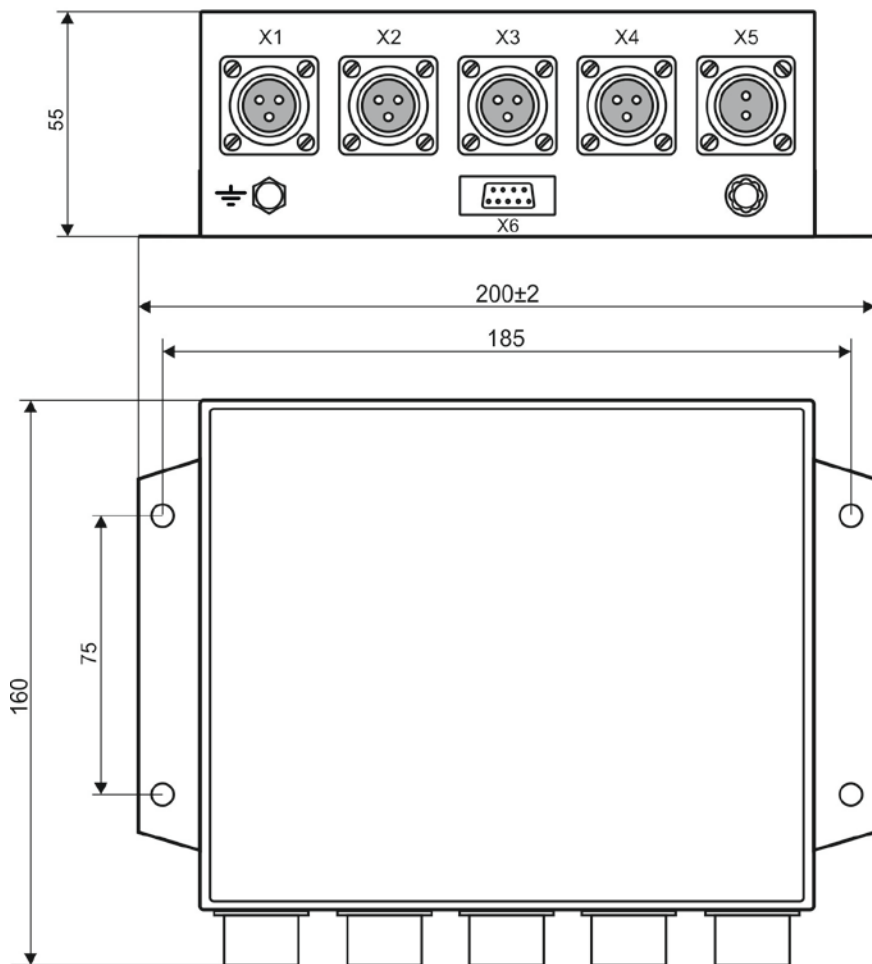


Рис.1

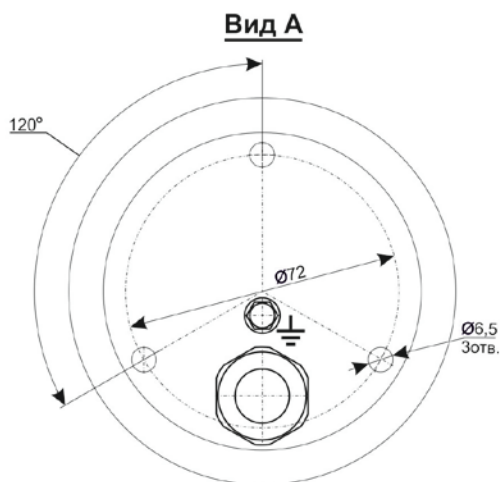
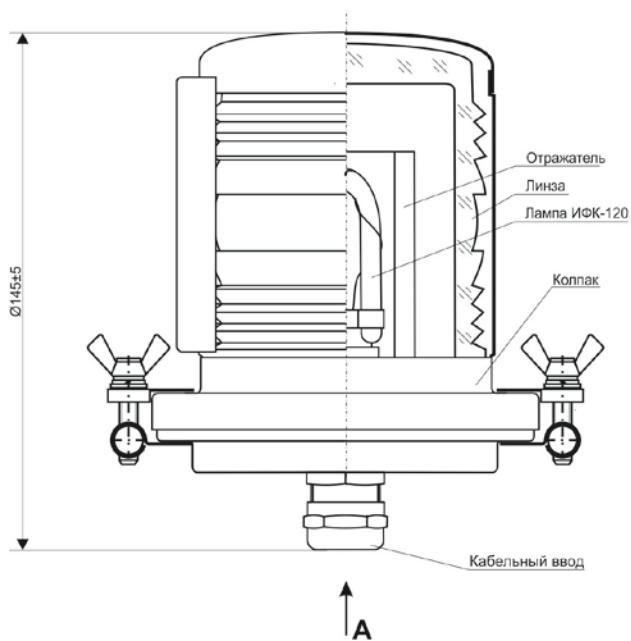


Рис.2

11
Пульт управления

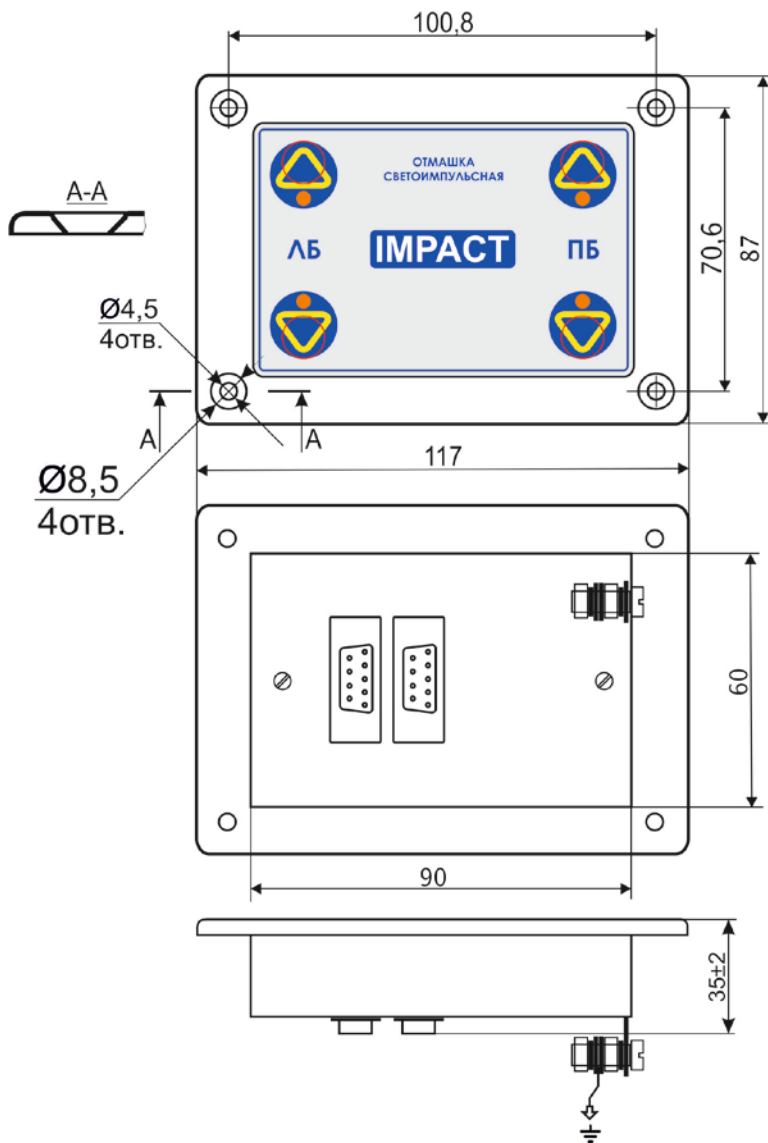
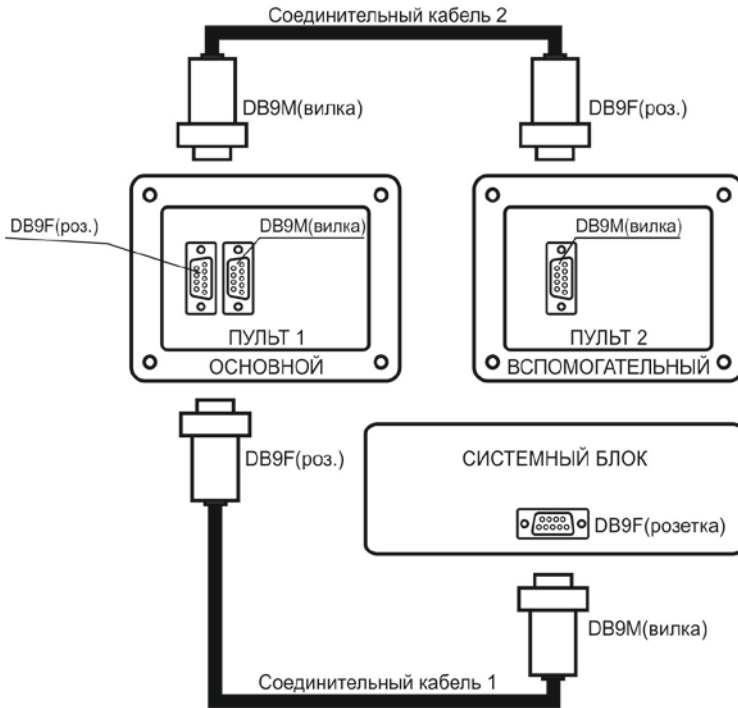


Рис 3.

Схема подключения пультов ДУ к системному блоку отташки

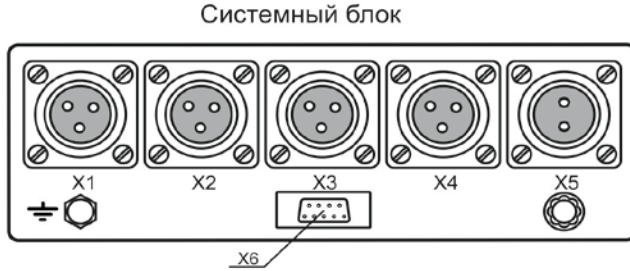


Распайка кабелей на разъемы

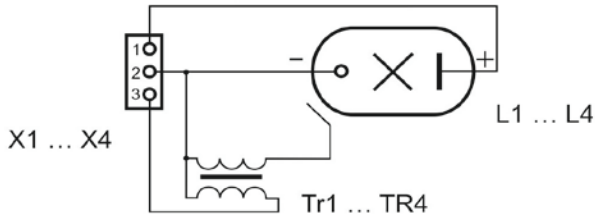
Цепь	Цепь
1 ЛБ ВПЕРЕД	ЛБ ВПЕРЕД 1
2 ПБ ВПЕРЕД	ПБ ВПЕРЕД 2
3 ЛБ НАЗАД	ЛБ НАЗАД 3
4 ПБ НАЗАД	ПБ НАЗАД 4
5 НЕИСПРАВН.	НЕИСПРАВН. 5
6 +U пит. пульта	+U пит. пульта 6
7 Общий	Общий 7
8 Перекл. пульта	Перекл. пульта 8
9	9
КОРПУС	КОРПУС

Рис 4.

Схема подключения отмашек
Импульс 12, 24, 12/24 исполнение 2 (ИМРАСТ)
Схема подключения



Фонарь сигнальный
Схема электрическая принципиальная



- X1 - подключение сигнального фонаря: прав. борт - вперед
X2 - подключение сигнального фонаря: прав. борт - назад
X3 - подключение сигнального фонаря: лев. борт - вперед
X4 - подключение сигнального фонаря: лев. борт - назад
X5 - ввод питания
X6 - подключение пульта управления

Разъем X1 ... X4	Разъем X5
1 - плюс питания лампы	1 - "+" } напряжение 2 - "-" } питания
2 - общий провод	
3 - напряжение поджига	

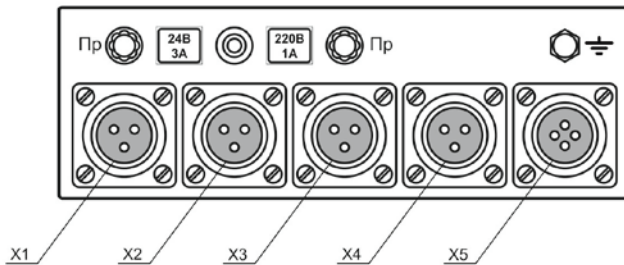
Разъем X1 ... X4	Разъем X5
1 - плюс питания лампы	1 - "+" } напряжение 2 - "-" } питания
2 - общий провод	
3 - контроль	

Рис.5

Схема подключения отмашек
Импульс 12/220, 24/220 исполнение 2 (ИМРАСТ)

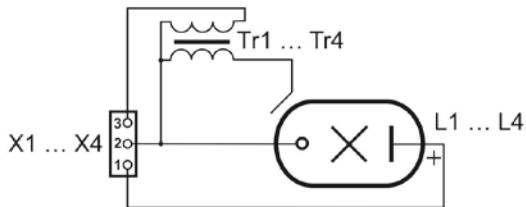
Схема подключения

Системный блок



Фонарь сигнальный

Схема электрическая принципиальная



- X1 - подключение сигнального фонаря: прав. борт - вперед
 X2 - подключение сигнального фонаря: прав. борт - назад
 X3 - подключение сигнального фонаря: лев. борт - вперед
 X4 - подключение сигнального фонаря: лев. борт - назад
 X5 - ввод питания

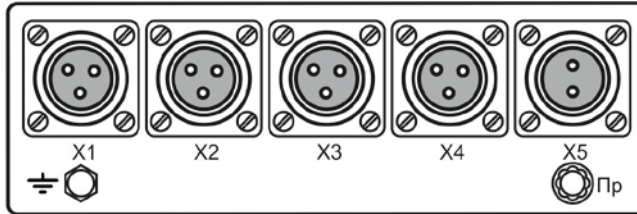
Разъем X1 ... X4	Разъем X5
1 - плюс питания лампы	1 - "+"
2 - общий провод	2 - "-" (24В)
3 - напряжение поджига	3 - фаза (~220В)
	4 - ноль (~220В)

Рис.6

Схема подключения отмашки
Импульс 220 исполнение 2 (ИМПАСТ)

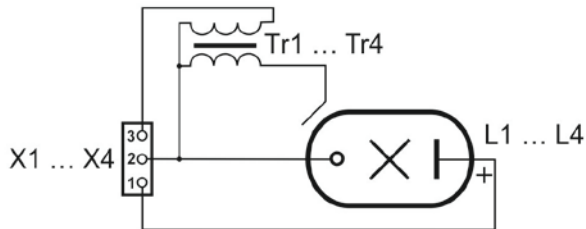
Схема подключения

Системный блок



Фонарь сигнальный

Схема электрическая принципиальная



- X1 - подключение сигнального фонаря: прав. борт - вперед
 X2 - подключение сигнального фонаря: прав. борт - назад
 X3 - подключение сигнального фонаря: лев. борт - вперед
 X4 - подключение сигнального фонаря: лев. борт - назад
 X5 - ввод питания

Разъем X1 ... X4	Разъем X5
1 - плюс питания лампы 2 - общий провод 3 - напряжение поджига	1 - фаза } ~220V 2 - ноль }

Рис.7

4 ТЕХНИЧЕСКОЕ ОБСЛУЖИВАНИЕ

4.1 В период эксплуатации отмашки ежедневно производить внешний осмотр и проверку работы.

4.2 Ежемесячно производить проверку состояния контактных соединений, заземления, затяжку крепежа, очистку от пыли, при необходимости, удаление воды из сигнальных фонарей.

4.3 Перед началом навигации проверить сопротивление изоляции соединительных кабелей. Сопротивление изоляции должно быть не ниже 2 МОм.

4.4 Профилактические работы с отмашкой следует производить при отключенном питании. При этом на пульте управления должна вывешиваться табличка **"отмашку не включать, работают люди!"**.

5 ТРАНСПОРТИРОВАНИЕ И ХРАНЕНИЕ

5.1 Отмашка должна храниться в упакованном виде в своей индивидуальной упаковке в помещении с температурой от - 50 до + 40 градусов Цельсия при влажности до 80%.

5.2 В помещении для хранения не должно быть газов и паров, вызывающих коррозию, а также пыли.

5.3 Отмашки могут перевозиться на любом виде транспорта при условии предохранения их от механических повреждений и непосредственного воздействия атмосферных осадков. Условия транспортирования в части воздействия климатических условий: температура от - 50 до + 50 градусов Цельсия при относительной влажности воздуха до 98%.

5.4 При погрузо-разгрузочных работах должны соблюдаться меры предосторожности во избежание повреждения отмашки.

6 УКАЗАНИЯ ПО МОНТАЖУ И ЭКСПЛУАТАЦИИ

6.1 Монтаж отмашки на судно производит изготовитель судна в соответствии со схемой подключения (рис.3).

6.2 Контакты (1,2,3) вилок ШР-20-3, устанавливаемых со стороны системного блока, посредством кабеля распаиваются с соответствующими контактами розеток ШР-20-3, со стороны сигнального фонаря.

6.3 Контакты розетки ШР-20-2 распаиваются на кабель питания отмашки: к контакту "1" подключается "+", к контакту "2" подключается "-".

6.4 При подключении питания необходимо соблюдать полярность постоянного тока!

6.5 При распайке разъемов категорически запрещается применять кислоту, следует использовать только неактивные флюсы с последующим их смыванием!

6.6 Вся проводка должна выполняться экранированным кабелем с сечением жилы не менее 1 мм².

6.7 По окончанию монтажа необходимо убедиться в правильности распайки всех разъемов, прочности крепления системного блока и сигнальных фонарей.

После выполнения монтажных работ произвести опробование отмашки в рабочем режиме путем поочередного включения всех сигнальных фонарей.

6.8 Настройка изделия после монтажа не требуется.

7 ГАРАНТИИ ИЗГОТОВИТЕЛЯ

7.1 Изготовитель гарантирует соответствие светоимпульсной отмашки “Импульс” требованиям ТУ 648740-100-002-50105810-06, при соблюдении потребителем условий эксплуатации, хранения, транспортирования и монтажа.

7.2 Гарантийный срок эксплуатации отмашки 3 года со дня ввода ее в эксплуатацию.

7.3 Изготовитель обязан безвозмездно отремонтировать или заменить отмашку, если в указанные сроки потребителем будет обнаружен отказ в работе или неисправности по вине изготовителя.

7.4 Послегарантийный и аварийный (по вине потребителя) ремонт отмашки производит изготовитель отмашки.

Сервисное обслуживание производится по адресу: 156003, г. Кострома, Коммунаров ул., 5, тел/факс (4942) 31-83-05, 47-15-21.

8. УТИЛИЗАЦИЯ

8.1 Отмашка не содержит материалов опасных для экологии и здоровья людей.

8.2 В соответствии с требованиями пункта 381 “Технического регламента о безопасности объектов внутреннего водного транспорта” утилизация изделий производится по следующей методике:

- подлежащее утилизации изделие отключается от питающей электрической сети и демонтируется с места установки;
- составляется акт на списание изделия;
- изделие в условиях мастерской разбирается на составные части:

из корпуса системного блока и пульта управления извлекаются электронные платы, которые в дальнейшем утилизируются в специализированных предприятиях, с целью извлечения из радиодеталей драгоценных металлов;

все металлические детали сдаются на лом, остальные детали утилизируются отдельно;

- сигнальный фонарь в условиях мастерской разбирается на составные части:

корпус, отражатель и разъем сдаются на лом;

стеклянная линза и лампа (лампа не содержит вредных веществ и паров) утилизируются отдельно.