

УТВЕРЖДАЮ

Генеральный директор

ООО «Маринэк»

_____ Р.Ф. Бойчук

«_____» _____ 2017 г.

Аппаратура
судовой связи и трансляции
«Миран СТА»

Руководство по эксплуатации
МБАГ.465221.002РЭ

Инв. № подл.	Подп. и дата	Взаим. инв. №	Инв. № дубл.	Подп. и дата

Официальные уведомления

Компания Маринэк оставляет за собой право пересматривать или изменять содержимое данного документа в любое время без предварительного уведомления.

Данное руководство написано упрощенным языком, для облегченного понимания пользователями с разным уровнем технической подготовки.

К эксплуатации комплекта аппаратуры следует допускать лиц, изучивших данное руководство.

Дефекты аппаратуры, возникающие вследствие несоблюдения требований настоящего руководства по эксплуатации, не являются основанием для предъявления рекламации предприятию – изготовителю.

Перв. примен.																
Справ. №																
Подп. и дата																
Име. № дубл.																
Взам. инв. №																
Подп. и дата																
Име. № подл.																
						МБАГ.465221.002 РЭ										
						<i>Изм.</i>	<i>Лист</i>	<i>№ докум.</i>	<i>Подп.</i>	<i>Дата</i>	Аппаратура судовой связи и трансляции «Миран СТА» Руководство по эксплуатации					
						<i>Разраб.</i>	Шиганов							<i>Лит.</i>	<i>Лист</i>	<i>Листов</i>
						<i>Пров.</i>	Устин							2	75	
						<i>Н.Контр.</i>	Милешин									
						<i>Уте.</i>	Прибытков									

Общие указания по электробезопасности.

ВНИМАНИЕ!

Несоблюдение инструкции по технике безопасности может привести к летальному исходу или серьезной травме, если не будут предприняты немедленные меры по ее предупреждению.

К эксплуатации аппаратуры допускается только персонал, ознакомившийся с данной инструкцией.

Опасность поражения электрическим током. Только прошедшие специальную подготовку специалисты допускаются к работе с внутренними узлами прибора.

Отключите электропитание перед тем, как производить техническое обслуживание элементов системы.

Запрещено разбирать приборы аппаратуры, или вносить изменения во внутренние узлы.

Если внутри корпуса прибора появился дым или огонь, или попала вода, следует немедленно отключить электропитание.

Немедленно отключите аппаратуру от источника напряжения и обратитесь в сервисную компанию, если кабель питания или разъемы повреждены, или имеют дефекты.

Общие указания по установке, использованию и хранению.

ВНИМАНИЕ!

Установка аппаратуры должна проводиться персоналом, прошедшим специальную подготовку и имеющим на то все необходимые документы, ознакомленным с инструкциями безопасности и правилами использования электрического оборудования, в т.ч. систем низковольтного оборудования. Иначе компания производитель не берет на себя ответственность за верную работоспособность аппаратуры, и не ставит такое оборудование на гарантийное обслуживание.

Не разбирайте и не ремонтируйте элементы аппаратуры самостоятельно. Не заменяйте детали сами.

Запрещена эксплуатация аппаратуры с явными или скрытыми дефектами. Прекратите эксплуатацию аппаратуры при обнаружении неполадки.

Ине. № инв.	№	Ине. № дубл.	Подп. и дата
Ине. № подл.			

Изм.	Лист	№ докум.	Подп.	Дата
------	------	----------	-------	------

МБАГ.465221.002 РЭ

Не храните и не используйте аппаратуру вне рекомендованных температур и условий.

Наряду с указаниями, приведенными в настоящем документе, необходимо руководствоваться действующими в отрасли положениями и правилами по технике безопасности.

Инв. № подл.	Подп. и дата	Взам. инв. №	Инв. № дубл.	Подп. и дата					Лист
Изм.	Лист	№ докум.	Подп.	Дата	МБАГ.465221.002 РЭ				

Содержание

1 Общая информация по системе.	7
2 Общие принципы сигнализации и управления примененные в аппаратуре. ...	14
3 Состав аппаратуры	16
4 Подготовка к работе и подключение	21
5 Работа с аппаратурой.	31
6 Возможные неисправности и методы их устранения.....	48
7 Транспортирование и хранение	50
8 О соответствии Техническому Регламенту	51
Приложение А Габаритные размеры и масса приборов	53

Име. № подл.		Подп. и дата		Взам.име. №		Име.№ дубл.		Подп. и дата		
Изм.	Лист	№ докум.	Подп.	Дата	МБАГ.465221.002 РЭ					Лист
										5

Аппаратура Миран СТА (далее по тексту – аппаратура) предназначена для организации:

- внутрисудовой двухсторонней громкоговорящей связи (далее по тексту - ГГС);
- командной и широковещательной трансляции.

Аппаратура соответствует Техническому регламенту о безопасности объектов внутреннего водного транспорта (ТРВТ), Правилам Российского Речного Регистра (2015г.), Техническому регламенту о безопасности объектов морского транспорта (ТРМТ), нормам, приведенным в таблице приложения 1 к ТРМТ, Правилам Российского Морского Регистра Судоходства (РС).

Для правильной эксплуатации аппаратуры дополнительно следует руководствоваться формуляром МБАГ.465221.002ФО.

Основным документом, требованиям которого соответствует аппаратура, являются технические условия МБАГ.465221.002ТУ.

Аппаратура изготовлена с использованием современных технологий и соответствует требованиям Федерального Закона РФ № 261-ФЗ «Об энергосбережении и о повышении энергетической эффективности, и о внесении изменений в отдельные законодательные акты РФ» от 23 ноября 2009г.

Име. № подл.	Подп. и дата	Взам.име. №	Име.№ дубл.	Подп. и дата

Изм.	Лист	№ докум.	Подп.	Дата

МБАГ.465221.002 РЭ

1 Общая информация по системе.

В состав аппаратуры входят приборы, позволяющие организовать:

- 1 направление ГГС и 2 линии трансляции;
- 3 направления ГГС и 3 линии трансляции;
- 5 направлений ГГС и 3 линии трансляции;
- 10 направлений ГГС и 4 линии трансляции.

Структурные схемы приведены на рисунках 1.2-1.5.

СВЯЗЬ

Состоит из главного микрофонного поста (ГМП) и абонентских микрофонных постов с приоритетом передачи ГМП.

Тип связи – двухсторонняя громкоговорящая, симплексная.

Принцип организации связи – радиальный.

Емкость – до десяти абонентов.

Линии связи – двухпроводные.

Абонент связи (№1) имеет возможность подключения светосигнального устройства по отдельной паре проводов. Возможно применение абонентских приборов АБ01, АВ01, АБ02.

К любым другим абонентам связи светосигнальные устройства можно подключить применяя абонентский прибор АВ02 (требует дополнительного питания).

Трансляция

Тип трансляции – трехпроводная с прохождением командных передач на полную громкость независимо от положения регуляторов громкости на громкоговорителе.

Количество линий трансляции – до 4.

Главный микрофонный пост системы на 5 или 10 направлений ГГС состоит из:

- пульта П5/3, П10/4;
- коммутатора К5/3, К10/4;

Ине. № дубл.	Подп. и дата
Взам. инв. №	Подп. и дата
Ине. № подл.	Подп. и дата

Изм.	Лист	№ докум.	Подп.	Дата
------	------	----------	-------	------

- блоков подключения микрофона на крыльях рубки ВМ01;
- блока питания БП2410 по необходимости.

Главный микрофонный пост системы на 1 или 3 направления ГГС состоит из:

- прибора двухсторонней связи ПС-3, ПС-1;
- прибора командной трансляции ПТ-3 по необходимости;
- блока питания БП2410 по необходимости.

Питание от сети переменного тока 220 В, частотой 50 Гц и от резервной сети 24В с автоматическим переключением обеспечивает блок БП2410.

Возможно питание от бортовой сети 24В.

Инв. № подл.	Подп. и дата				
	Инв. № дубл.				
Взам. инв. №	Подп. и дата				
	Инв. № дубл.				
Изм.	Лист	№ докум.	Подп.	Дата	Лист

1.1 Функциональная схема аппаратуры приведена на рисунке 1.1

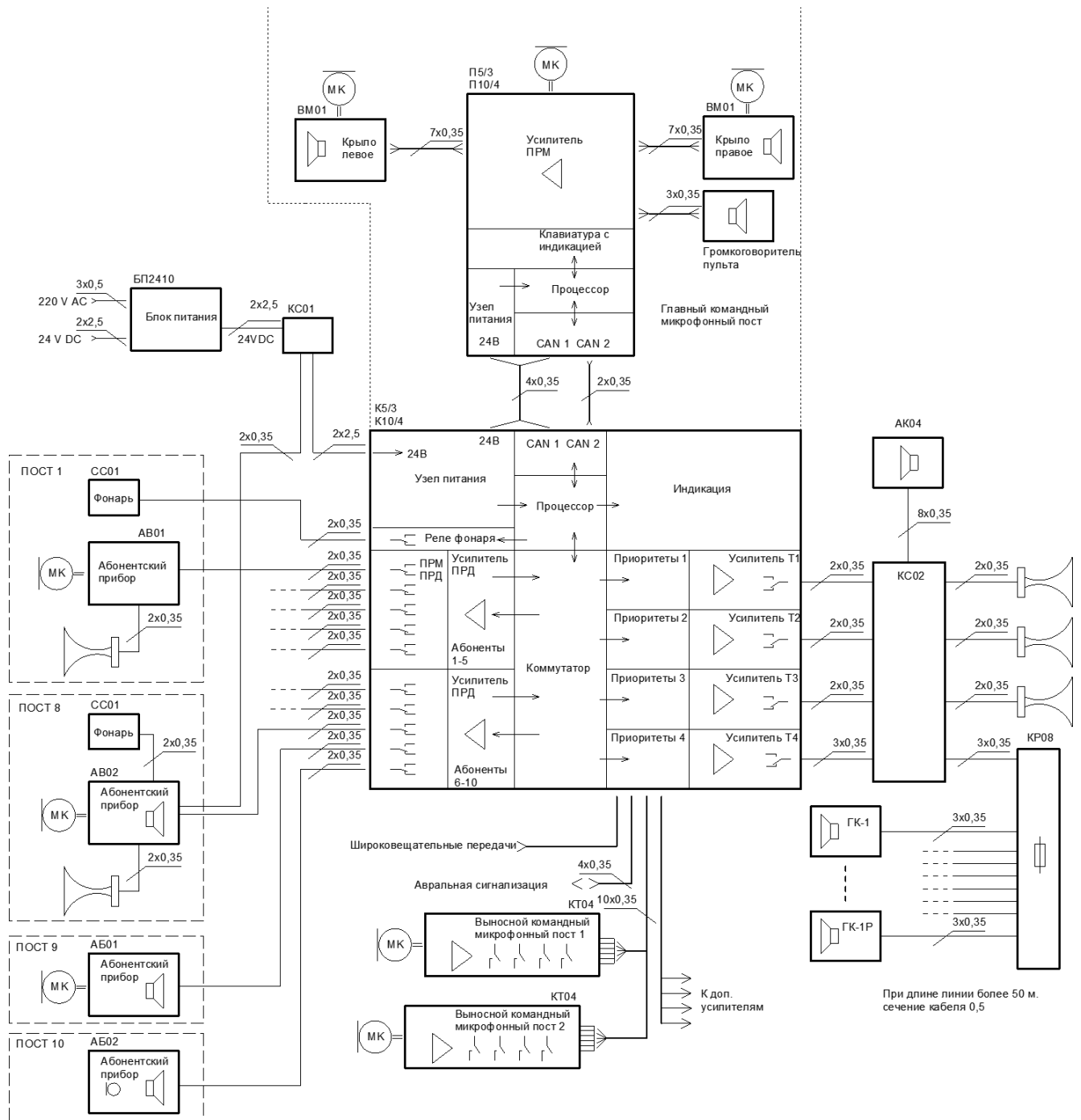


Рисунок 1.1 – Функциональная схема

1.2 Структурная схема аппаратуры КТУ, при использовании пульта П5/3 и коммутатора К5/3 приведена на рисунке 1.2.

Ивл. № подл.	Подп. и дата
Изм.	Лист
№ докум.	Подп.
Дата	Дата

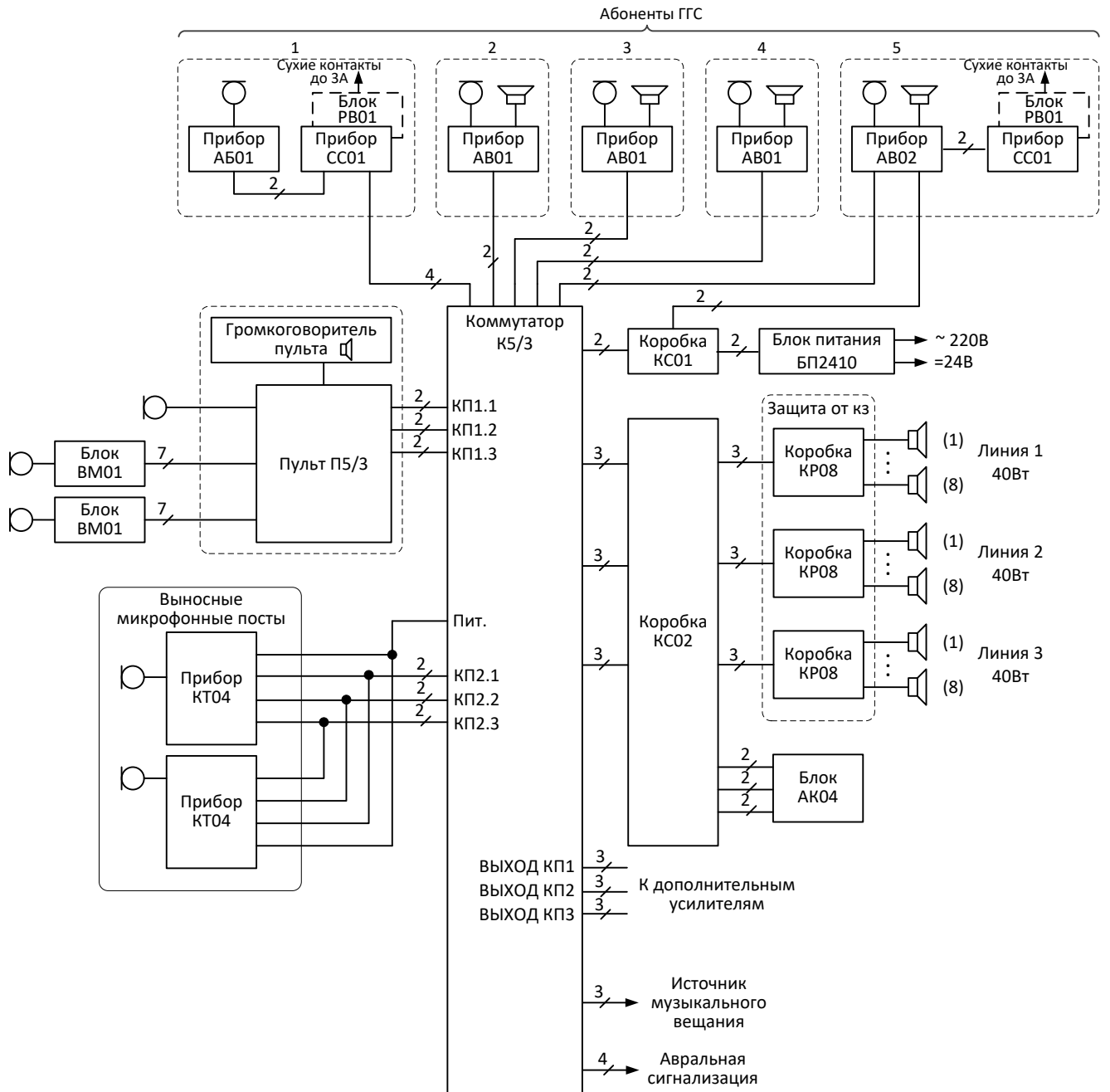


Рисунок 1.2 - Структурная схема аппаратуры КТУ, при использовании пульта П5/3 и коммутатора К5/3

Структурная схема аппаратуры КТУ, при использовании пульта П10/4 и коммутатора К10/4С приведена на рисунке 1.3.

Име. № подл.	Подп. и дата
Взам.име. №	Име. № дубл.
Подп. и дата	Подп. и дата
Изм.	Лист
№ докум.	Подп.
Дата	Дата

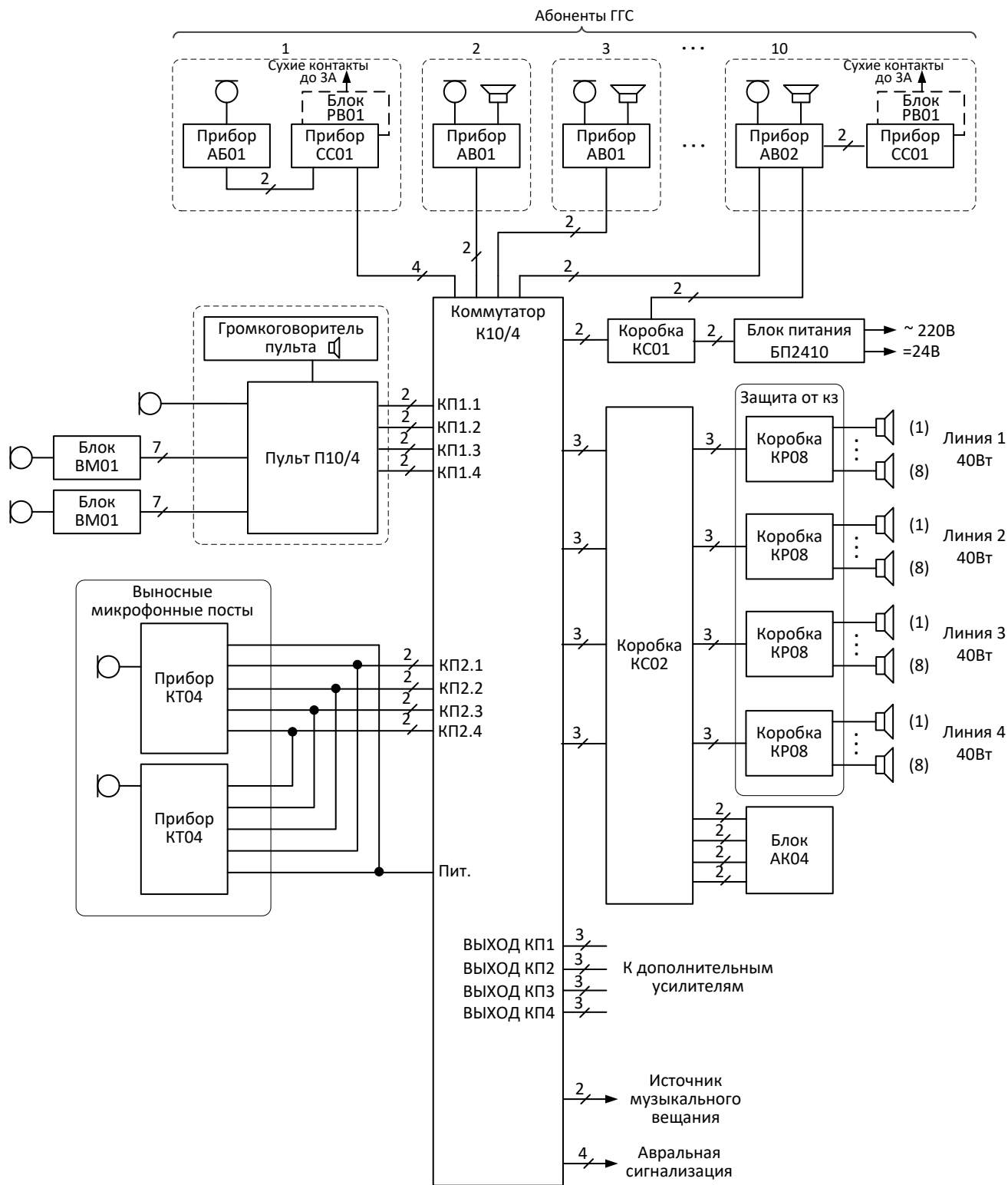


Рисунок 1.3 - Структурная схема аппаратуры КТУ, при использовании пульта П10/4 и коммутатора К10/4

Структурная схема аппаратуры КТУ, при использовании прибора связи ПС-3 приведена на рисунке 1.4.

Ине. № подл.	Подп. и дата
Взам. инв. №	Ине. № дубл.
Подп. и дата	

Изм.	Лист	№ докум.	Подп.	Дата
------	------	----------	-------	------

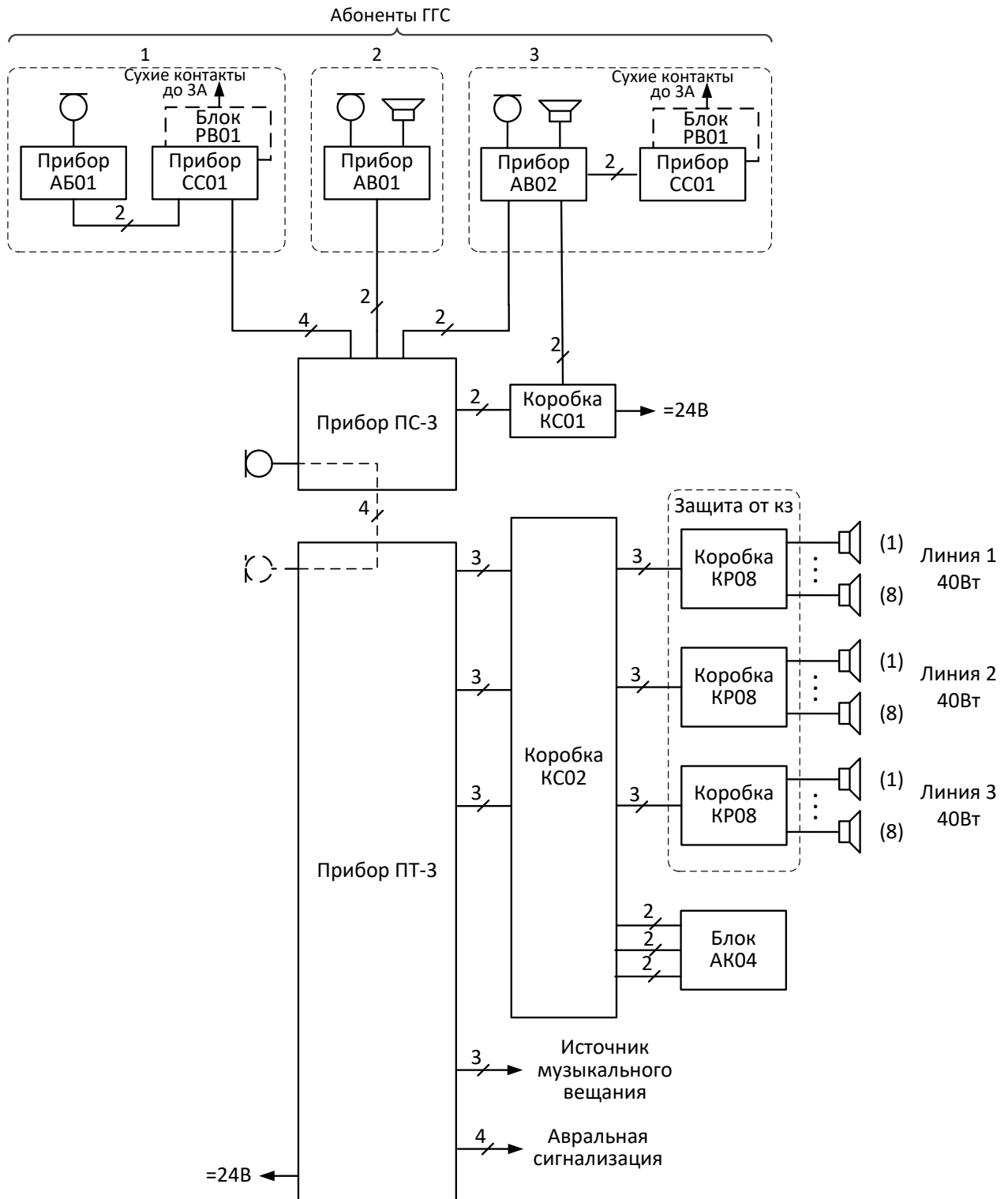


Рисунок 1.4 - Структурная схема аппаратуры КТУ, при использовании прибора связи ПС-3

Структурная схема аппаратуры КТУ, при использовании прибора ПС-1 приведена на рисунке 1.5.

Име. № подл.	Подп. и дата
Взам. инв. №	Име. № дубл.
Подп. и дата	Подп. и дата

Изм.	Лист	№ докум.	Подп.	Дата
------	------	----------	-------	------

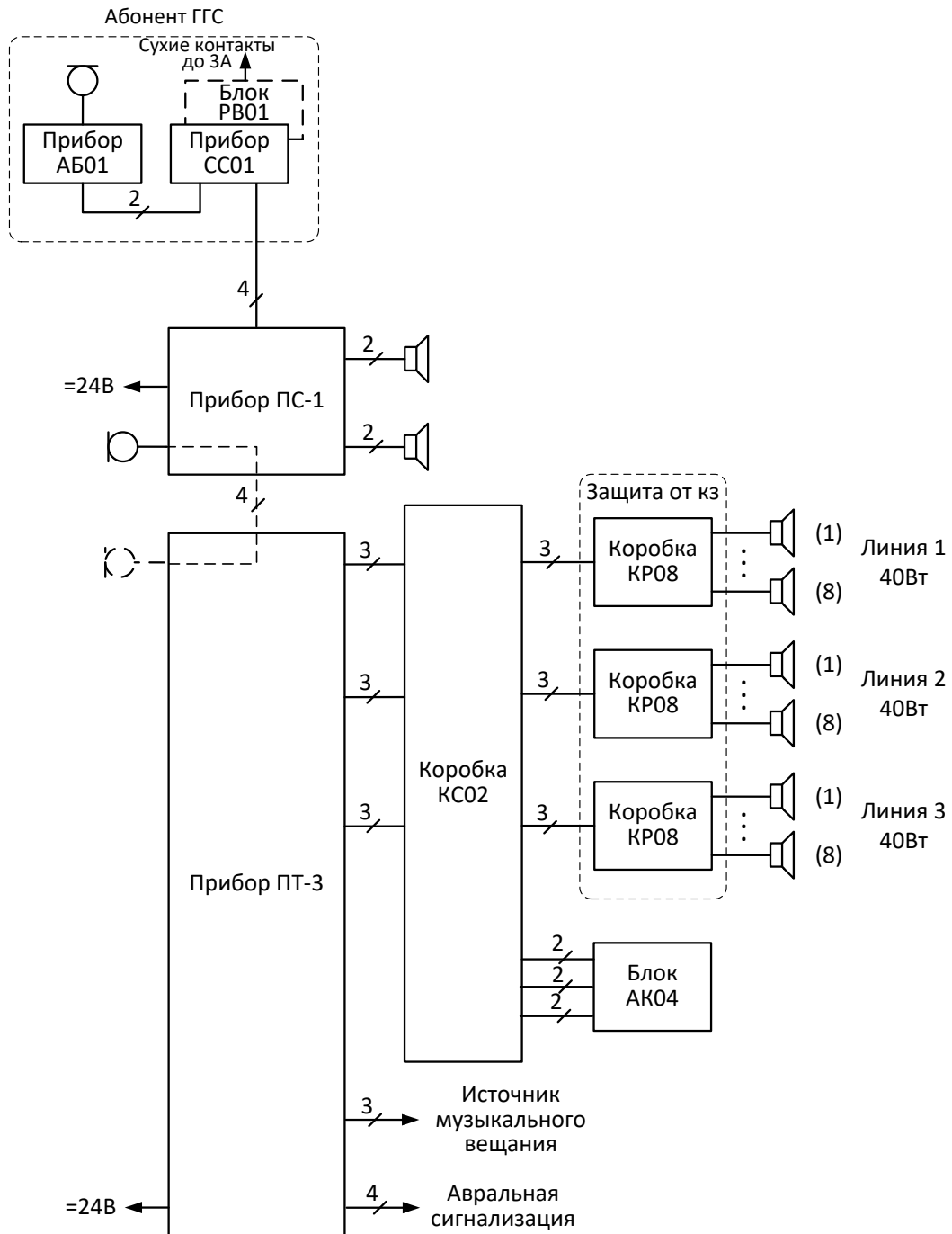


Рисунок 1.5 - Структурная схема аппаратуры КТУ, при использовании прибора ПС-1

На рисунках 1.2-1.5 приведены различные варианты подключения приборов аппаратуры.

Внешние звукосигнальные устройства, управляемые блоком РВ01 в состав аппаратуры не входят и приобретаются потребителем самостоятельно.

Име. № подл.	Подп. и дата
Взам.име. №	Име. № дубл.
Подп. и дата	Подп. и дата

Изм.	Лист	№ докум.	Подп.	Дата
------	------	----------	-------	------

2 Общие принципы сигнализации и управления примененные в аппаратуре.

2.1 Принцип сигнализации и управления командной трансляцией по фантомной цепи приведен на рисунке 2.1

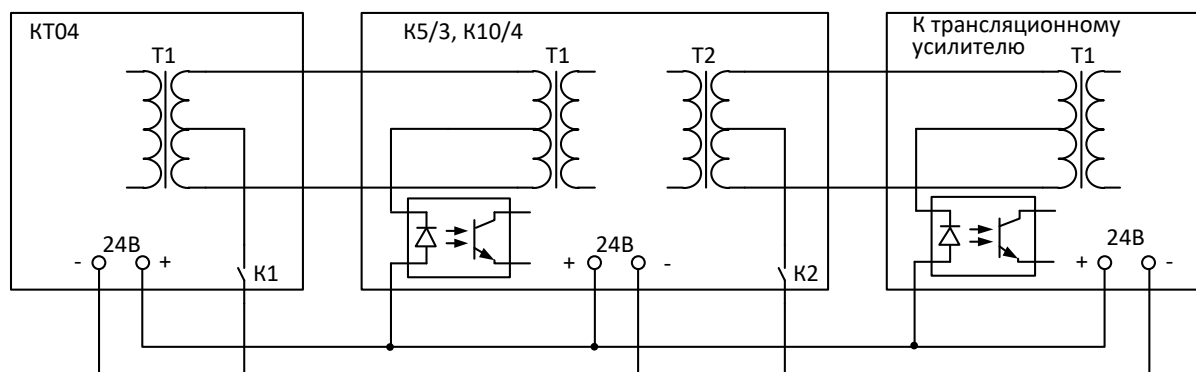


Рисунок 2.1 - Принцип сигнализации и управления командной трансляцией по фантомной цепи

Таким образом, сигнализация осуществляется по трехпроводной схеме, где два провода – линия связи и третий провод – общий, соединяющий положительные полюса источников питания всех приборов.

Принцип сигнализации по фантомной цепи используется при подключении приборов КТ04 и дополнительных усилителей к коммутатору.

2.2 Принцип принудительного вещания по трехпроводным трансляционным линиям.

Прием командных передач осуществляется на полную громкость независимо от положения регуляторов громкости на громкоговорителях (принудительное вещание). С этой целью используются трехпроводные трансляционные линии с переключением проводов.

Схема, поясняющая принцип принудительного вещания, приведена на рисунке 2.2. При широковещательных передачах реле К1 обесточено и контакты реле находятся в положении, показанном на рис. 2.2. Через контакты реле К1 в схеме замкнуты провода О и К. Громкоговоритель подключен к выходу усилителя через автотрансформатор Т1, выполняющий вместе с переключателем S1 роль ступенчатого регулятора громкости. В верхнем положении переключателя S1 громкость будет максимальной, в нижнем положении – равна нулю.

Име. № подл.	Подп. и дата
Взам. инв. №	Име. № дубл.
Подп. и дата	Подп. и дата

Изм.	Лист	№ докум.	Подп.	Дата
------	------	----------	-------	------

При включении линии для командных передач реле К1 срабатывает и замыкает провода Ш и О, а, следовательно, и обмотку автотрансформатора Т1. В этом случае к выходу усилителя громкоговоритель оказывается подключенным только через согласующий трансформатор Т2. Независимо от положения регулятора громкости громкоговоритель будет работать на полную громкость.

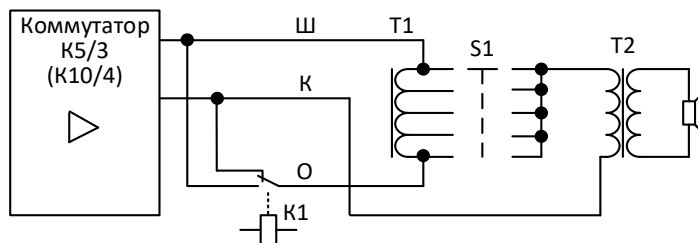


Рисунок 2.2 – Принцип принудительного вещания

Громкоговорители с регулятором громкости подключаются по трехпроводной схеме (ШКО), громкоговорители без регулятора громкости подключаются по двухпроводной схеме (ШК).

2.3 Принцип совместной работы с общесудовой системой авральной сигнализации

Коммутаторы К5/3 и К10/4 для выполнения требований РС обеспечивают совместную работу с общесудовой системой авральной сигнализацией. Принцип работы показан на рисунке 2.3.

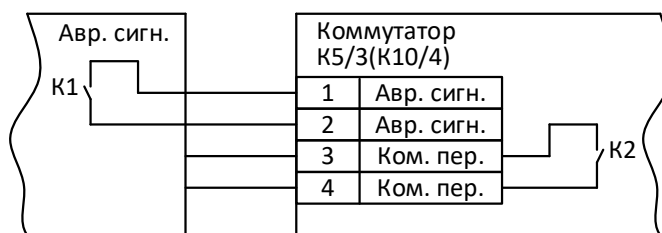


Рисунок 2.3 – Принцип совместной работы с общесудовой системой авральной сигнализации

Принцип работы:

а) при срабатывании, система общесудовой авральной сигнализации замыкает «сухие контакты» К1 и широковещательные передачи по линиям трансляции принудительно выключаются.

б) при прохождении через коммутатор К5/3(К10/4) командных передач, замыкаются «сухие контакты» К2, прерывая работу системы общесудовой авральной сигнализации.

Име. № подл.	Подп. и дата
Взам.име. №	Име. № дубл.
Подп. и дата	Подп. и дата

Изм.	Лист	№ докум.	Подп.	Дата
------	------	----------	-------	------

3 Состав аппаратуры

3.1 Состав аппаратуры и категории размещения приведены в таблице 3.1

Таблица 3.1

№ пп	Наименование	Обозначение	Назначение	Исполнение	Категория размещения
1	Пульт П5/3	МБАГ.468364.001	Центральный пульт управления коммутатором К5/3 на 5 направлений ГГС и 3 линии трансляции	IP44	2,3,4
2	Пульт П10/4	МБАГ.468364.002	Центральный пульт управления коммутатором К10/4 на 10 направлений ГГС и 4 линии трансляции	IP44	2,3,4
3	Коммутатор К5/3	МБАГ.468364.003	Коммутатор на 5 направлений симплексной ГГС и 3 линии трансляции, навесное исполнение	IP44	2,3,4
4	Коммутатор К10/4	МБАГ.468364.004	Коммутатор на 10 направлений симплексной ГГС и 4 линии трансляции, навесное исполнение	IP44	2,3,4
5	Прибор ПС-3	МБАГ.468364.005	Прибор связи на 3 направления симплексной ГГС	IP44	2,3,4
6	Прибор ПС-1	МБАГ.468364.007	Прибор на 1 направление симплексной ГГС и 2 направления командной трансляции	IP44	2,3,4
7	Прибор ПТ-3	МБАГ.468364.006	Прибор на 3 линии трансляции	IP44	2,3,4
8	Прибор АБ01	МБАГ.465224.001	Абонентский прибор ГГС симплексной связи. Встроенный громкоговоритель 2 Вт.	IP44	2,3,4
9	Прибор АБ02	МБАГ.465224.004	Абонентский прибор ГГС симплексной связи со встроенным микрофоном	IP44	2,3,4
10	Прибор АВ01	МБАГ.465224.002	Абонентский прибор ГГС симплексной связи	IP56	1,2,3,4

Име. № подл.	Подп. и дата
Взам. инв. №	Име. № дубл.
Подп. и дата	Подп. и дата

Изм.	Лист	№ докум.	Подп.	Дата
------	------	----------	-------	------

МБАГ.465221.002 РЭ

№ пп	Наименование	Обозначение	Назначение	Исполнение	Категория размещения
11	Прибор АВ02	МБАГ.465224.005	Абонентский прибор ГГС симплексной связи с цепями управления светосигнальным устройством	IP56	1,2,3,4
12	Блок ВМ01	МБАГ.465224.003	Блок подключения микрофона на крыльях рубки	IP56	1,2,3,4
13	Прибор КТ04	МБАГ.465326.001	Прибор командных передач на четыре линии трансляции	IP56	1,2,3,4
14	Блок АК04	МБАГ.468211.001	Блок контроля 4-х линий трансляции	IP22	4
15	Коробка КР08	МБАГ.468263.001	Коробка разветвительная для 8 трансляционных линий, с элементами защиты от КЗ	IP20	4
16	Блок РВ01	МБАГ.468239.001	Блок управления внешним сигнальным устройством	IP56	1,2,3,4
17	Блок питания БП2410	МБАГ.469416.001	Блок питания от сети 220В, выход: U=24 В, P=250 Вт (I=10А)	IP20	4
18	Прибор СС01	МБАГ.468331.001	Прибор световой сигнализации (фонарь)	IP56	1,2,3,4
19	Гарнитура МТГ-1	МБАГ.467292.001	Абонентская гарнитура	IP56	1,2,3,4
20	Громкоговоритель рупорный 10ГРП-1	МБАГ.467284.001	Громкоговоритель рупорный динамический предназначен для озвучивания открытых пространств и закрытых помещений	IP56	1,2,3,4
21	Громкоговоритель рупорный 30ГРП-1	МБАГ.467284.002	Громкоговоритель рупорный динамический предназначен для озвучивания открытых пространств и закрытых помещений	IP56	1,2,3,4
22	Громкоговоритель ГК-1	МБАГ.467286.001	Диффузорный громкоговоритель предназначен для воспроизведения речевых и музыкальных передач, без регулятора громкости	IP20	4

Подп. и дата

Инв. № дубл.

Взам. инв. №

Подп. и дата

Инв. № подл.

Изм.	Лист	№ докум.	Подп.	Дата
------	------	----------	-------	------

МБАГ.465221.002 РЭ

Лист

17

№ пп	Наименование	Обозначение	Назначение	Исполнение	Категория размещения
23	Громкоговоритель ГК-1Р	МБАГ.467286.001	Диффузорный громкоговоритель предназначен для воспроизведения речевых и музыкальных передач, с регулятором громкости	IP20	4
24	Громкоговоритель 5ГП-1	МБАГ.467286.003	Диффузорный громкоговоритель предназначен для воспроизведения речевых и музыкальных передач, без регулятора громкости	IP56	1,2,3,4
25	Громкоговоритель 10ГП-1	МБАГ.467286.004	Диффузорный громкоговоритель предназначен для воспроизведения речевых и музыкальных передач, без регулятора громкости	IP56	1,2,3,4
26	Микрофон МК-1	МБАГ.467271.001	Микрофон брызгозащищенный	IP22	4
27	Микрофон МК-2	МБАГ.467271.004	Микрофон	IP20	4
28	Микрофон МКВ-1	МБАГ.467271.002	Микрофон водозащищенный	IP56	1,2,3,4
29	Микрофон МКВ-2	МБАГ.467271.003	Микрофон водозащищенный	IP56	1,2,3,4
30	Корпус КМ	МБАГ.301179.001	Корпус монтажный брызгозащищенный	IP44	
31	Корпус КМ02	МБАГ.301179.012	Корпус монтажный брызгозащищенный	IP44	
32	Корпус КМ03	МБАГ.301179.013	Корпус монтажный брызгозащищенный	IP44	
33	Кабель 5К-1	МБАГ.685611.001	Удлинитель микрофонного кабеля 5 метров	IP56	
34	Кабель 10К-1	МБАГ.685611.002	Удлинитель микрофонного кабеля 10 метров	IP56	
35	Коробка КС01	МБАГ.469436.001	Коробка соединительная на 16 контактов	IP56	1,2,3,4
36	Коробка КС02	МБАГ.469436.002	Коробка соединительная на 64 контакта	IP56	1,2,3,4

Подп. и дата

Име. № дубл.

Взам. име. №

Подп. и дата

Име. № подл.

Изм.	Лист	№ докум.	Подп.	Дата

МБАГ.465221.002 РЭ

Лист

18

№ пп	Наименование	Обозначение	Назначение	Исполнение	Категория размещения
37	Комплект ЗИП-О-СТ	МБАГ.465933.001	Одиночный комплект запасного имущества на аппаратуру судовой связи и трансляции «Миран СТА»		

- 1) Категория размещения 1 – наружные посты, машинные и котельные помещения;
Категория размещения 2 – под навесом;
Категория размещения 3 – закрытые помещения, в том числе рулевая рубка;
Категория размещения 4 – сухие отапливаемые помещения.

3.2 Состав эксплуатационной документации приведен в таблице 3.2.

Таблица 3.2

№ пп	Наименование	Обозначение	Порядок поставки
1	Аппаратура судовой связи и трансляции «Миран СТА» Руководство по эксплуатации	МБАГ.465221.002РЭ	Один комплект на объект в составе: 1 книга
2	Аппаратура судовой связи и трансляции «Миран СТА» Формуляр	МБАГ.465221.002ФО	1 книга

3.3 В таблицах 3.1, 3.2 приведен полный состав аппаратуры и рекомендуемая поставка запасного имущества и эксплуатационной документации. Формирование состава комплекта аппаратуры, отгружаемого потребителю, производится по ведомости заказа. Конкретный состав аппаратуры приводится в формуляре МБАГ.465221.002ФО.

Поставка документации может быть иной, что оговаривается при заказе аппаратуры.

3.4 Состав запасного имущества ЗИП-О-СТ.

Формирование состава ЗИП-О-СТ аппаратуры, отгружаемого потребителю, производится по ведомости заказа.

Возможный состав ЗИП-О-СТ приведен в таблице 3.3

Име. № подл.	Подп. и дата
Взам. инв. №	Име. № дубл.
Подп. и дата	Подп. и дата

Изм.	Лист	№ докум.	Подп.	Дата	МБАГ.465221.002 РЭ	Лист
						19

Таблица 3.3

Наименование	Куда входит
Вставка плавкая ВПТ6-12 4А 250В	БП2410
Автопредохранитель F133 20А	БП2410
Ввод кабельный 12,5	КР08
Ввод кабельный 16	К5/3, К10/4, П5/3, П10/4, АБ01, АБ02, АВ01, АВ02, СС01, РВ01, ПС-3, ПС-1, ПТ-3, КС01, КС02
Ввод кабельный 20,5	К5/3, К10/4, ВМ01, КТ04, АК04
Защитный колпачок на тумблер	К5/3, К10/4, КТ04, БП2410, ПС-3, ПС-1, ПТ-3

Ине. № подл.	Подп. и дата	Взам. инв. №	Ине. № дубл.	Подп. и дата

Изм.	Лист	№ докум.	Подп.	Дата

МБАГ.465221.002 РЭ

4 Подготовка к работе и подключение

При проверке готовности аппаратуры к работе необходимо убедиться в правильности подключения внешних кабелей, наличии заземления, соответствии номиналов плавких вставок заводским.

Для включения приборов аппаратуры необходимо подать на блок питания БП2410 основное и резервное питание.

4.1 Подключение приборов аппаратуры к коммутатору К10/4 приведено на рисунке 4.1.

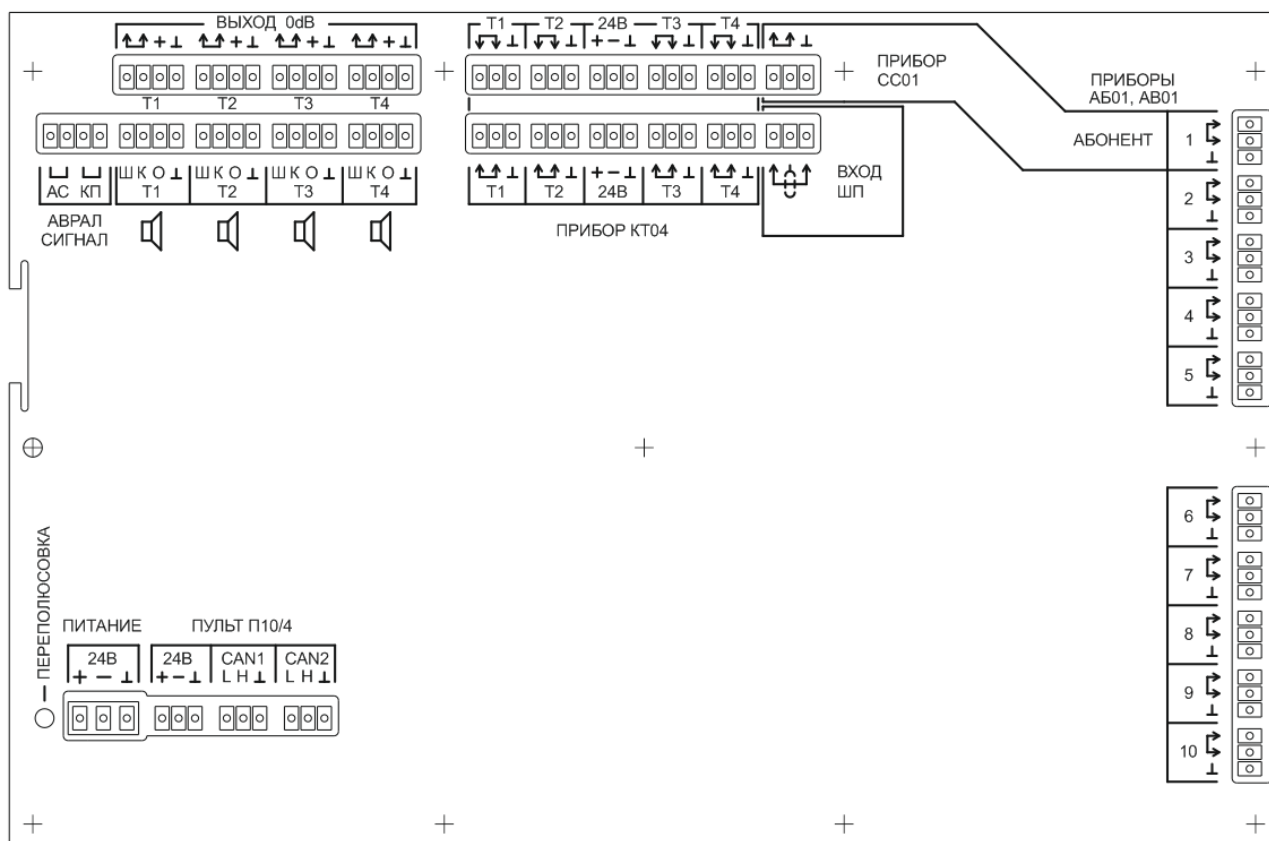


Рисунок 4.1 – Схема внешних подключений к коммутатору К10/4.

Подключения к коммутатору К5/3 аналогичны с учетом меньшего количества абонентских и трансляционных линий.

4.2 Подключение приборов аппаратуры к пультам П5/3, П10/4 приведено на рисунке 4.2.

Име. № подл.	Подп. и дата
Взам. име. №	Име. № дубл.
Подп. и дата	Подп. и дата

Изм.	Лист	№ докум.	Подп.	Дата
------	------	----------	-------	------

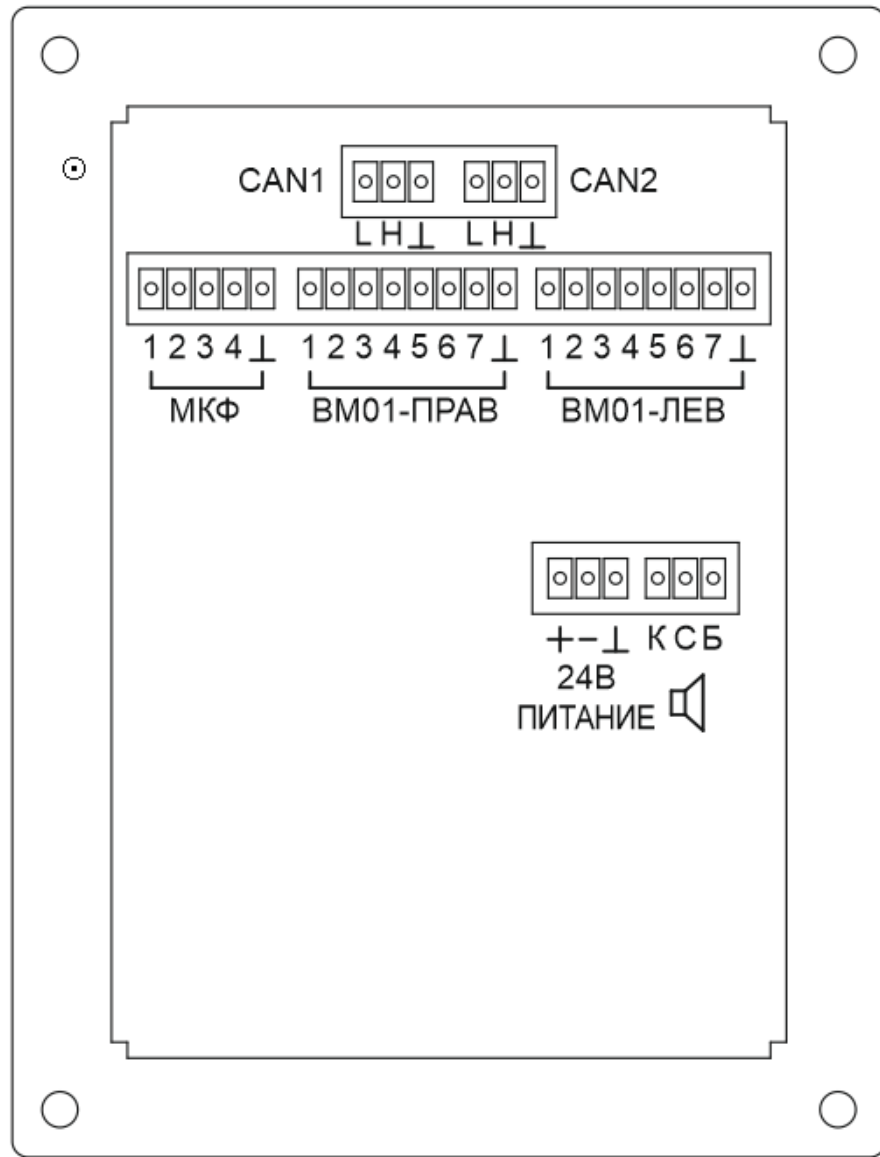


Рисунок 4.2 – Схема внешних подключений к пультам П5/3, П10/4.

4.3 Подключение приборов АВ01 приведено на рисунке 4.3.

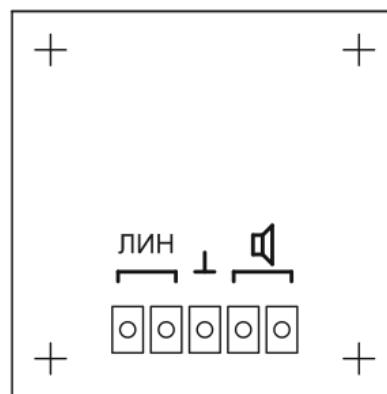


Рисунок 4.3 – Схема внешних подключений к прибору АВ01.

4.4 Подключение приборов АВ01, АВ02 приведено на рисунке 4.4.

Име. № подл.	Подп. и дата	Взам. име. №	Име. № дубл.	Подп. и дата

Изм.	Лист	№ докум.	Подп.	Дата

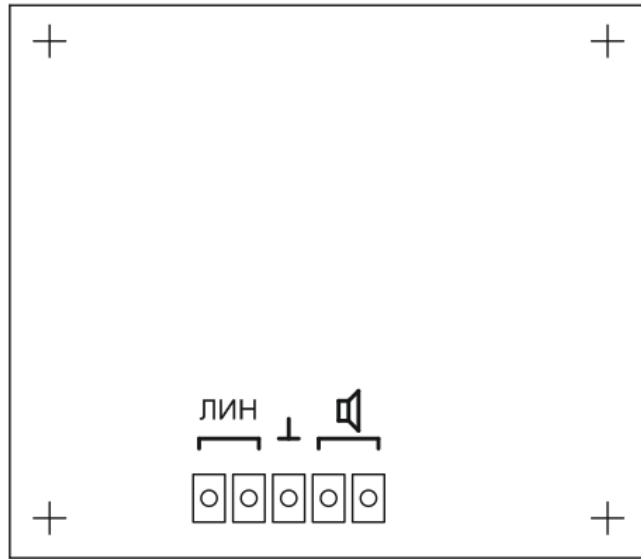


Рисунок 4.4 – Схема внешних подключений к прибору АБ01, АБ02.

4.5 Подключение прибора АВ02 приведено на рисунке 4.5

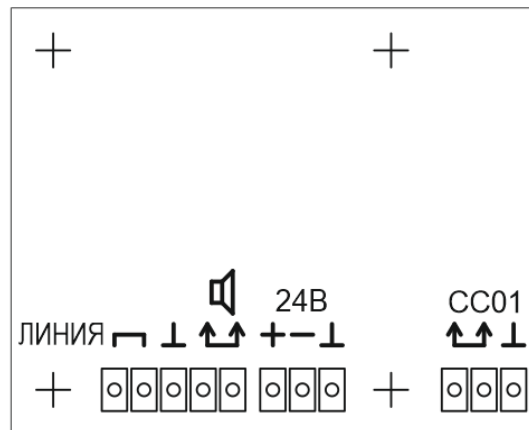


Рисунок 4.5 – Схема внешних подключений к прибору АВ02

4.6 Подключение блока ВМ01 приведено на рисунке 4.6

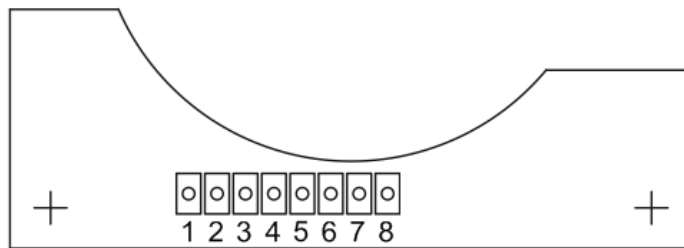


Рисунок 4.6 – Схема внешних подключений блока ВМ01.

4.7 Подключение прибора КТ04 приведено на рисунке 4.7

Изм.	Лист	№ докум.	Подп.	Дата

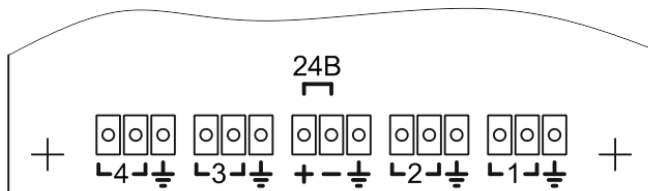


Рисунок 4.7 – Схема внешних подключений прибора КТ04.

4.8 Подключение блока АК04 приведено на рисунке 4.8.

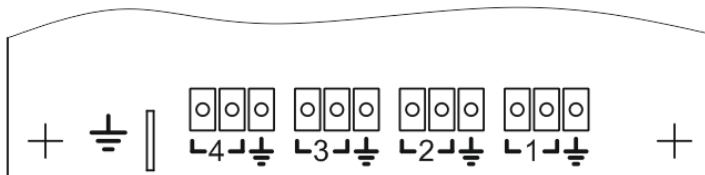


Рисунок 4.8 – Схема внешних подключений блока АК04.

4.9 Подключение коробки КР08 приведено на рисунке 4.9.

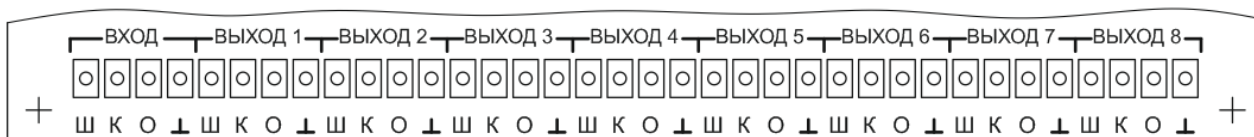


Рисунок 4.9 – Схема внешних подключений коробки КР08.

4.10 Подключение прибора СС01 приведено на рисунке 4.10

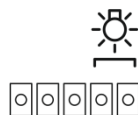


Рисунок 4.10 – Схема внешних подключений прибора СС01.

4.11 Подключение блока РВ01 приведено на рисунке 4.11.

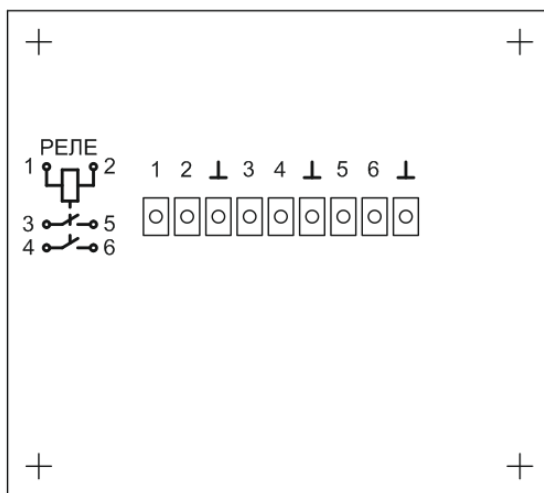


Рисунок 4.11 – Схема внешних подключений блока РВ01.

Инв. № подл.	Подп. и дата			
	Ине. № дубл.			
Инв. № инв.	Взам. инв. №			
	Подп. и дата			
Изм.	Лист			
	№ докум.			
		Подп.		Дата

4.12 Подключение блока питания БП2410 приведено на рисунке 4.12.

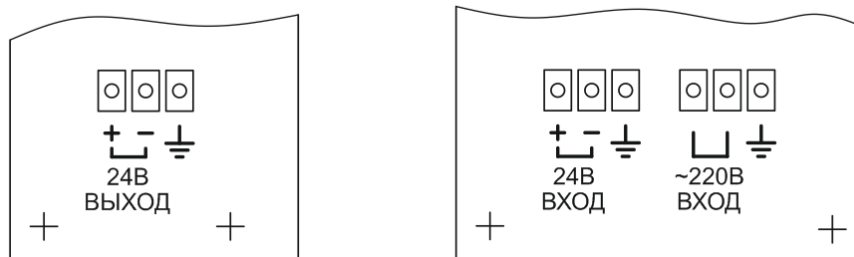


Рисунок 4.12 – Схема внешних подключений блока питания БП2410.

4.13 Подключение коробки КС01 приведено на рисунке 4.13

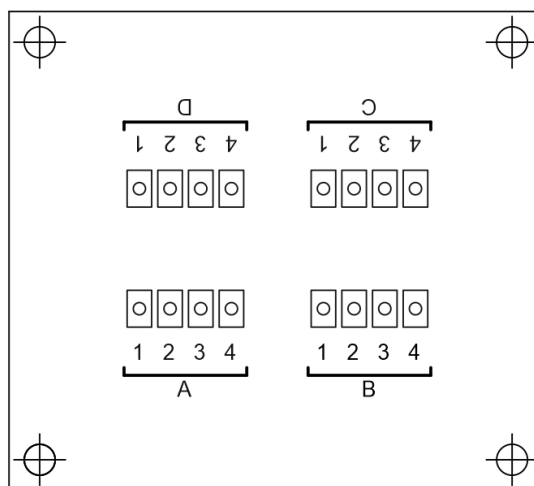


Рисунок 4.13 – Схема внешних подключений коробки КС01.

4.14 Подключение коробки КС02 приведено на рисунке 4.14

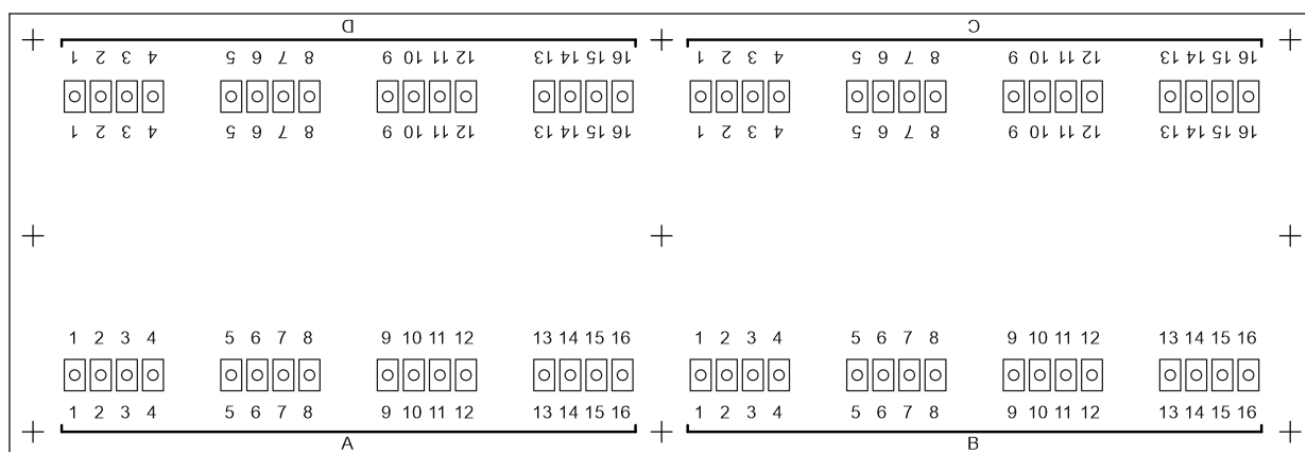


Рисунок 4.14 – Схема внешних подключений коробки КС02.

4.14 Подключение приборов аппаратуры к прибору ПС-3 приведено на рисунке 4.14.

Име. № подл.	Подп. и дата
Взам.име. №	Име. № дубл.
Подп. и дата	Подп. и дата

Изм.	Лист	№ докум.	Подп.	Дата
------	------	----------	-------	------

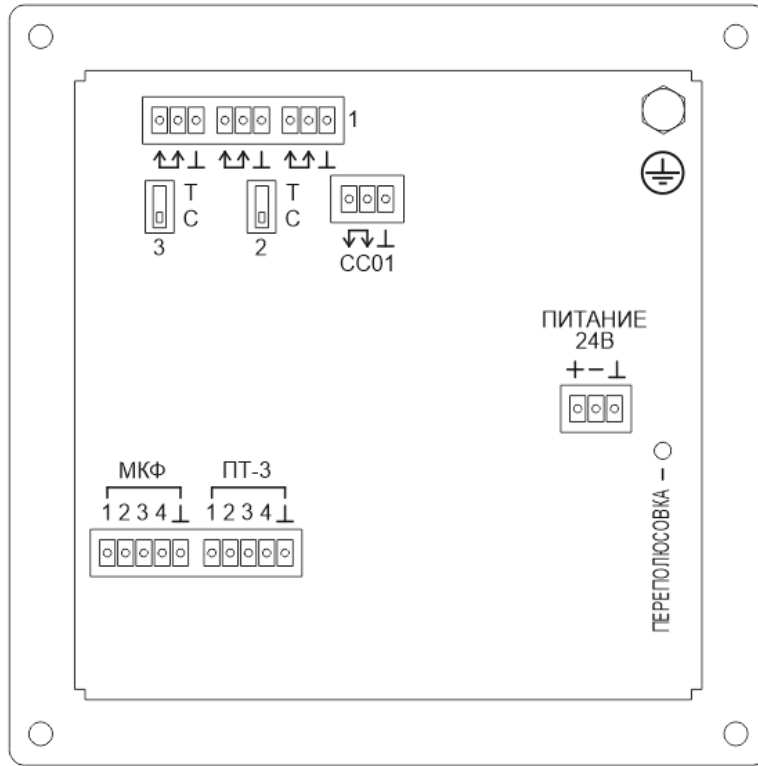


Рисунок 4.14 – Схема внешних подключений к прибору ПС-3.

4.15 Подключение приборов аппаратуры к прибору ПС-1 приведено на рисунке 4.15.

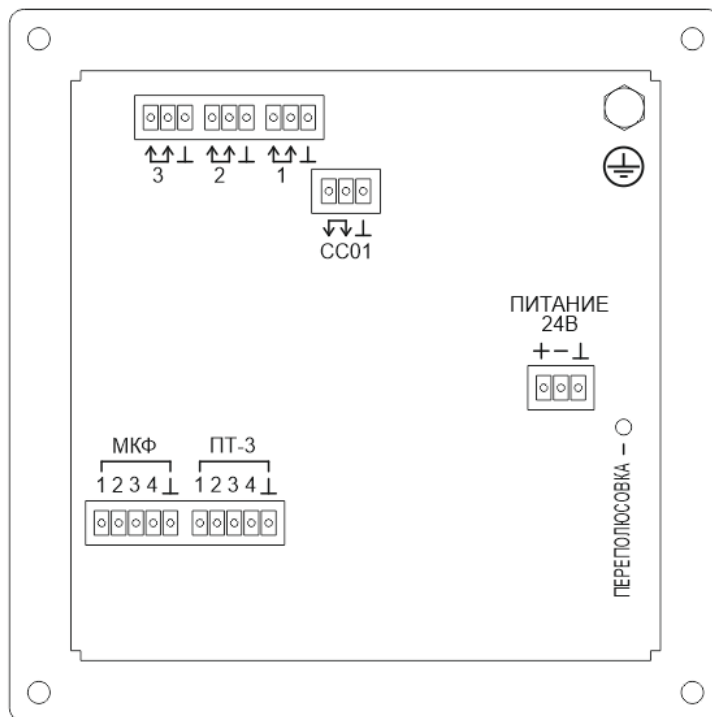


Рисунок 4.15 – Схема внешних подключений к прибору ПС-1.

4.16 Подключение приборов аппаратуры к прибору ПТ-3 приведено на рисунке 4.16.

Име. № подл.	Подп. и дата
Взам. инв. №	Име. № дубл.
Подп. и дата	Подп. и дата

Изм.	Лист	№ докум.	Подп.	Дата
------	------	----------	-------	------

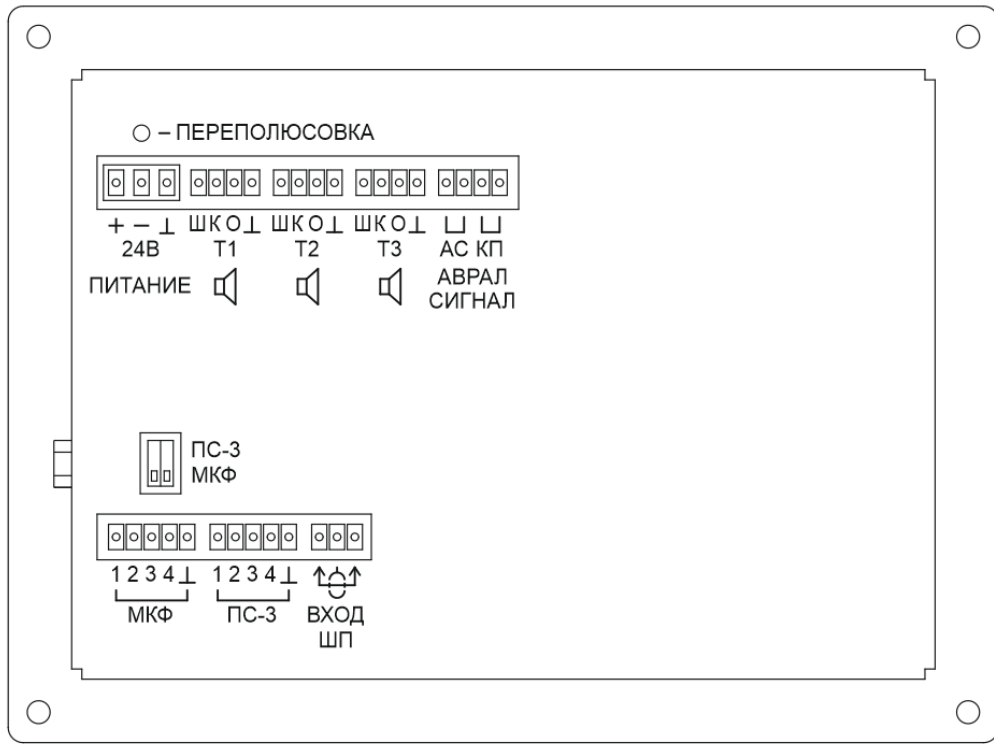


Рисунок 4.16 – Схема внешних подключений к прибору ПТ-3.

4.17 Схема подключения при работе с прибором ПС-3 приведена на рисунке 4.17.

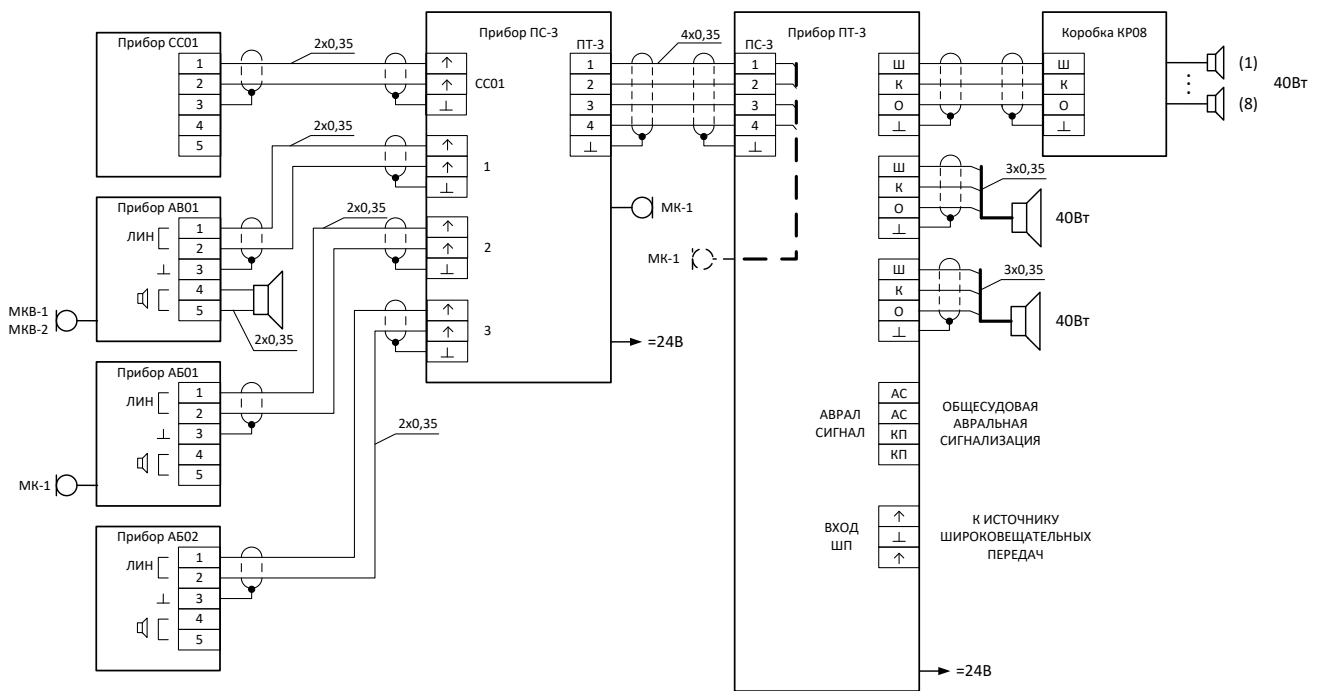


Рисунок 4.17 – Схема подключения при работе с прибором ПС-3.

Име. № подл.	Подп. и дата
Взам.име. №	Име. № дубл.
Изм.	Лист
№ докум.	Подп.
Дата	Дата

4.18 Схема подключения при работе с прибором ПС-1 приведена на рисунке 4.18

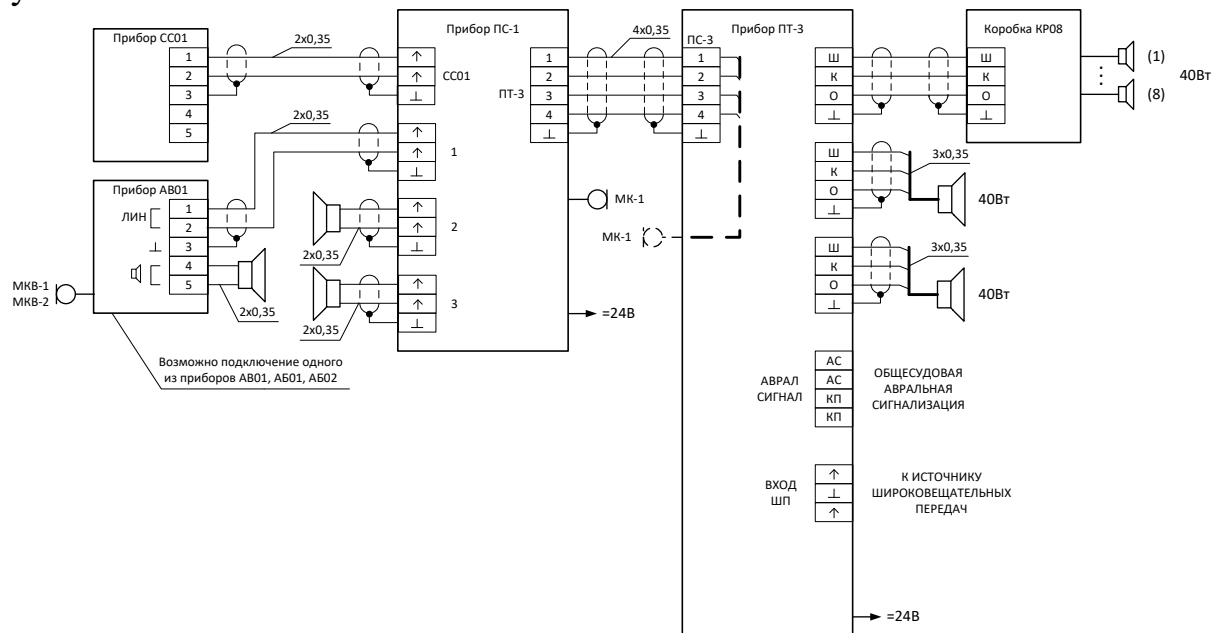


Рисунок 4.18 – Схема подключения при работе с прибором ПС-1.

4.19 Схемы подключения приборов к коммутатору К10/4 и пульту П10/4 приведены на рисунках 4.19.1-4.19.3. Подключение приборов к коммутатору К5/3 и пульту П5/3 аналогично, с учетом меньшего числа абонентов связи и линий трансляции.

4.19.1 Схема подключения к коммутатору К10/4 пульта П10/4, приборов ВМ01 и КТ04 приведена на рисунке 4.19.1.

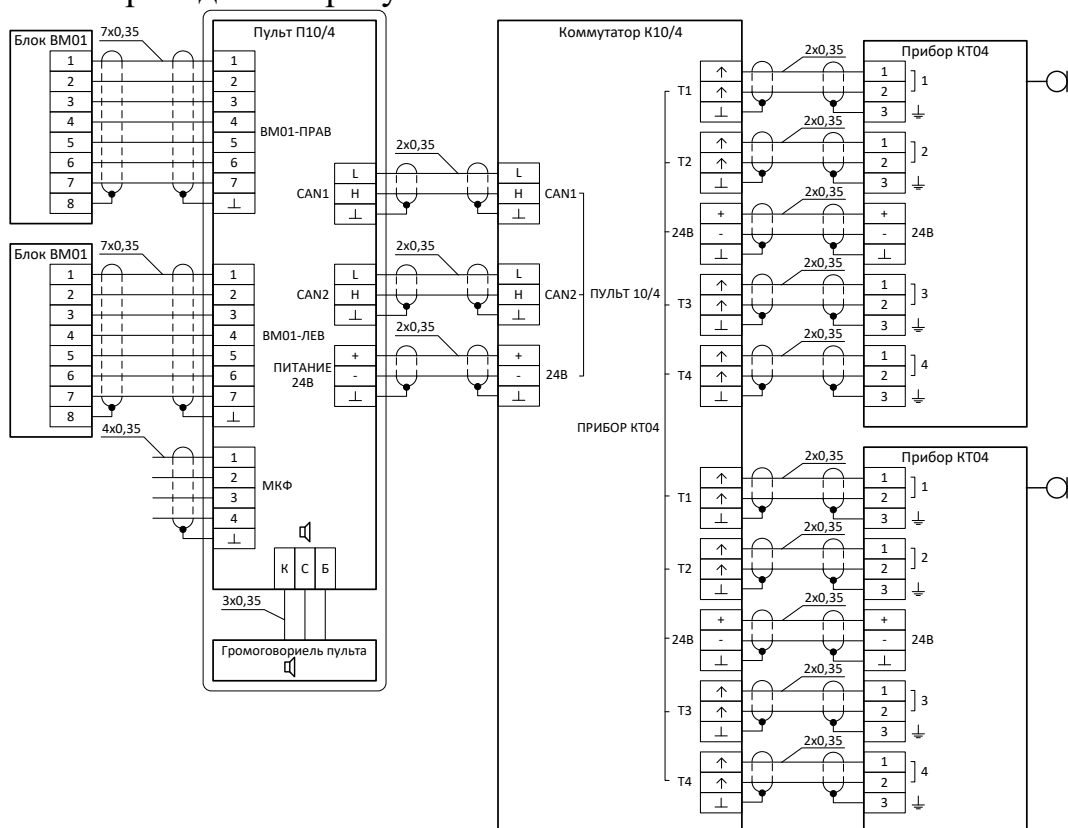


Рисунок 4.19.1 – Схема подключения к коммутатору К10/4 приборов ВМ01 и КТ04.

Ине. № дубл.	Подп. и дата
Взам. инв. №	Подп. и дата
Ине. № подл.	Подп. и дата

Изм.	Лист	№ докум.	Подп.	Дата
------	------	----------	-------	------

4.19.2 Схема подключения к коммутатору К10/4 абонентских приборов связи АБ01, АБ02, АВ01, АВ02 и блока питания БП2410 приведена на рисунке 4.19.2

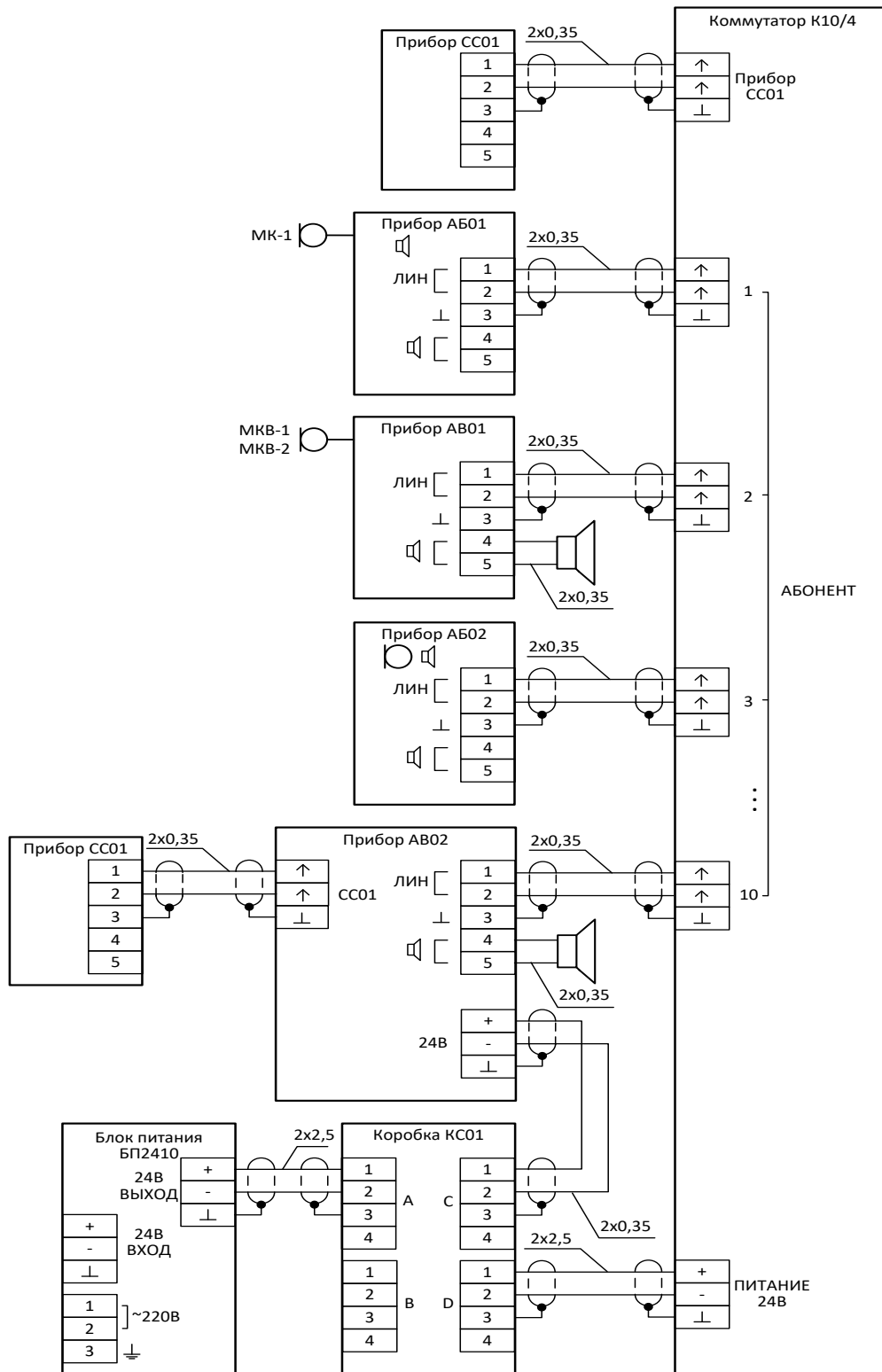


Рисунок 4.19.2 – Схема подключения к коммутатору К10/4 абонентских приборов связи АБ01, АБ02, АВ01, АВ02.

Име. № дубл.	Подп. и дата
Взам.име. №	Подп. и дата
Име. № подл.	Подп. и дата

Изм.	Лист	№ докум.	Подп.	Дата
------	------	----------	-------	------

4.19.3 Схема подключения к коммутатору К10/4 линий трансляции, авральной сигнализации, источника музыкального вещания и дополнительных усилителей приведена на рисунке 4.19.3

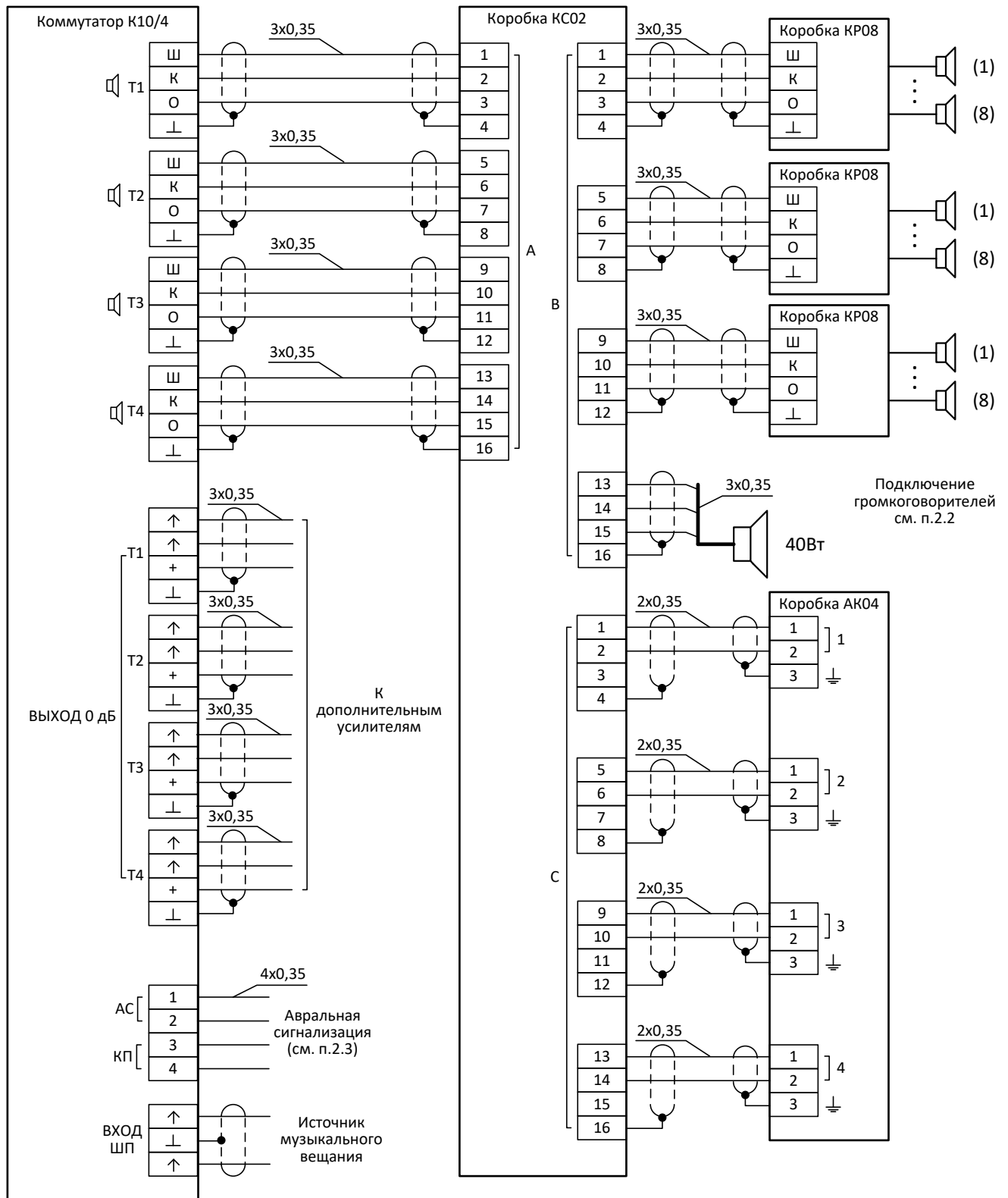


Рисунок 4.19.3 – Схема подключения к коммутатору К10/4 линий трансляции, авральной сигнализации, источника музыкального вещания и дополнительных усилителей.

Име. № подл.	Подп. и дата
Име. № дубл.	Подп. и дата
Взам. име. №	Подп. и дата
Име. № подл.	Подп. и дата

Изм.	Лист	№ докум.	Подп.	Дата
------	------	----------	-------	------

5 Работа с аппаратурой.

5.1 Пульт П5/3, П10/4

Внешний вид пульта П5/3 приведен на рисунке 5.1

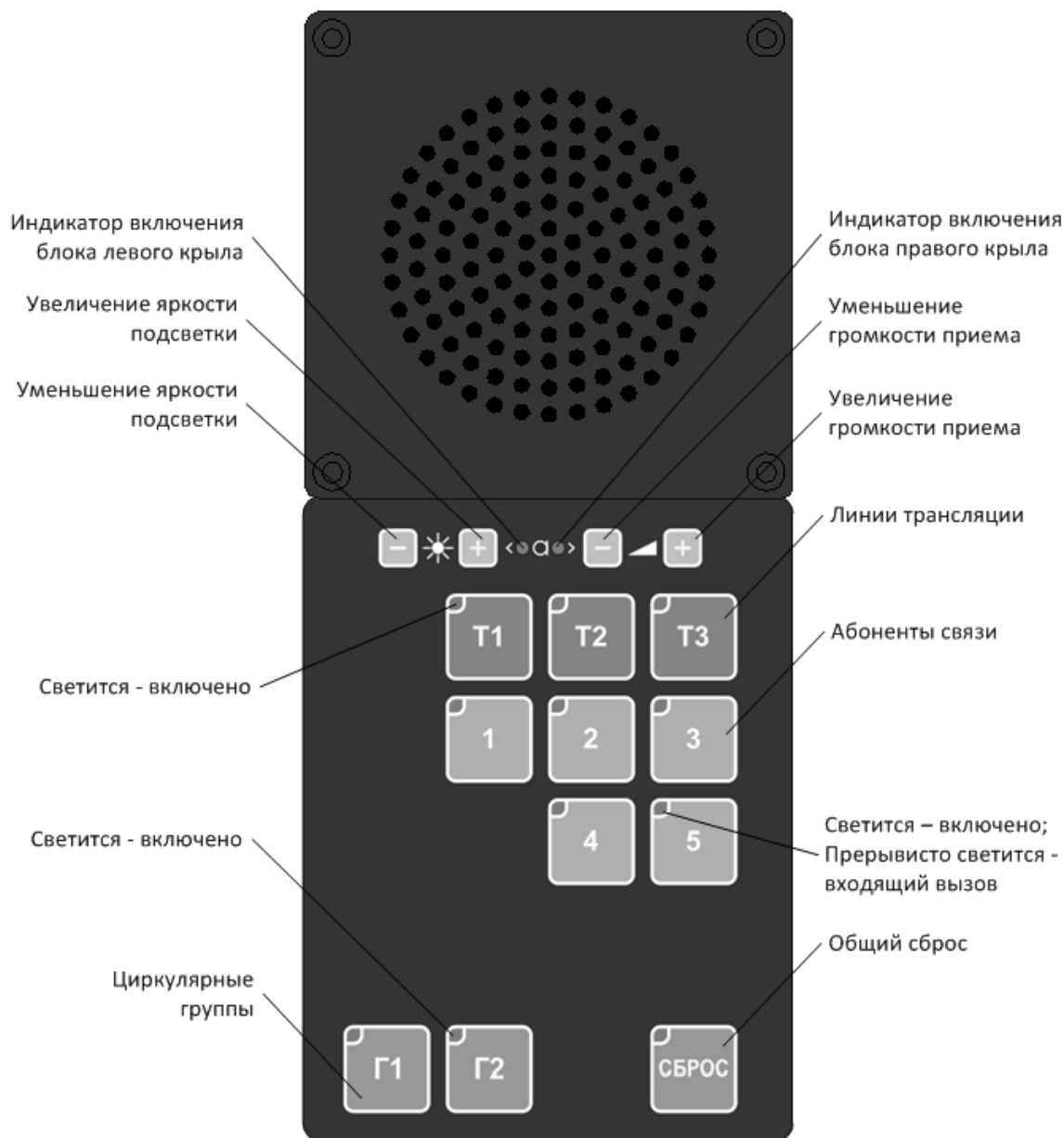


Рисунок 5.1 – Внешний вид пульта П5/3

Внешний вид пульта П10/4 приведен на рисунке 5.2

Ине. № подл.	Подп. и дата
Взам. инв. №	Ине. № дубл.
Подп. и дата	
Изм.	Лист
№ докум.	Подп.
	Дата



Рисунок 5.2 – Внешний вид пульта П10/4.

5.2 Коммутатор К5/3, К10/4

Внешний вид коммутатора К5/3 приведен на рисунке 5.3

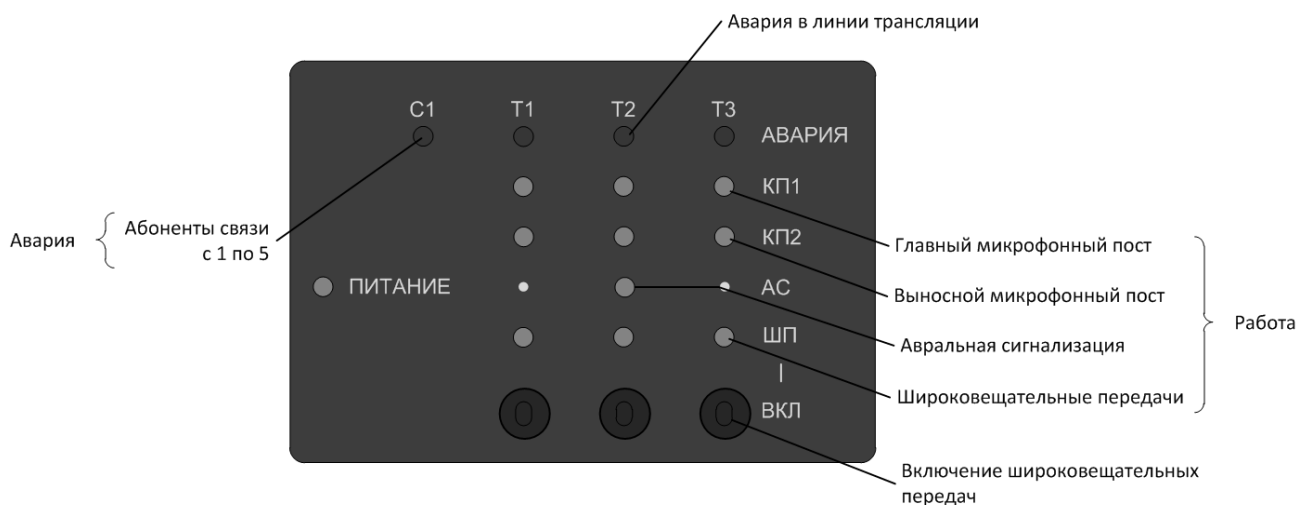


Рисунок 5.3 – Внешний вид коммутатора К5/3

Ине. № подл.	Подп. и дата
Взам. инв. №	Ине. № дубл.
Подп. и дата	
Ине. № подл.	

Изм.	Лист	№ докум.	Подп.	Дата
------	------	----------	-------	------

Внешний вид коммутатора К10/4 приведен на рисунке 5.4



Рисунок 5.4 – Внешний вид коммутатора К10/4

5.3 Прибор АБ01, АБ02, АВ01 и АВ02

Внешний вид прибора АБ01 приведен на рисунке 5.5.



Рисунок 5.5 – Внешний вид прибора АБ01

Внешний вид прибора АБ02 приведен на рисунке 5.6.

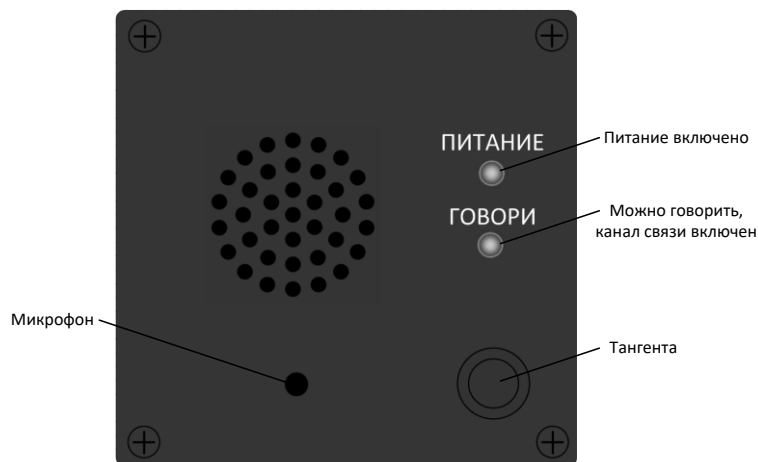


Рисунок 5.6 – Внешний вид прибора АБ02

Име. № подл.	Подп. и дата
Взам. инв. №	Име. № дубл.
Подп. и дата	Подп. и дата

Изм.	Лист	№ докум.	Подп.	Дата
------	------	----------	-------	------

Внешний вид приборов АВ01, АВ02 приведен на рисунке 5.7.



Рисунок 5.7 – Внешний вид приборов АВ01, АВ02.

5.4 Блок ВМ01

Внешний вид блока приведен на рисунке 5.8.



Рисунок 5.8 – Внешний вид блока ВМ01

5.5 Прибор КТ04

Внешний вид прибора КТ04 приведен на рисунке 5.9

Ине. № подл.	Подп. и дата
Взам. инв. №	Ине. № дубл.
Подп. и дата	

Изм.	Лист	№ докум.	Подп.	Дата
------	------	----------	-------	------

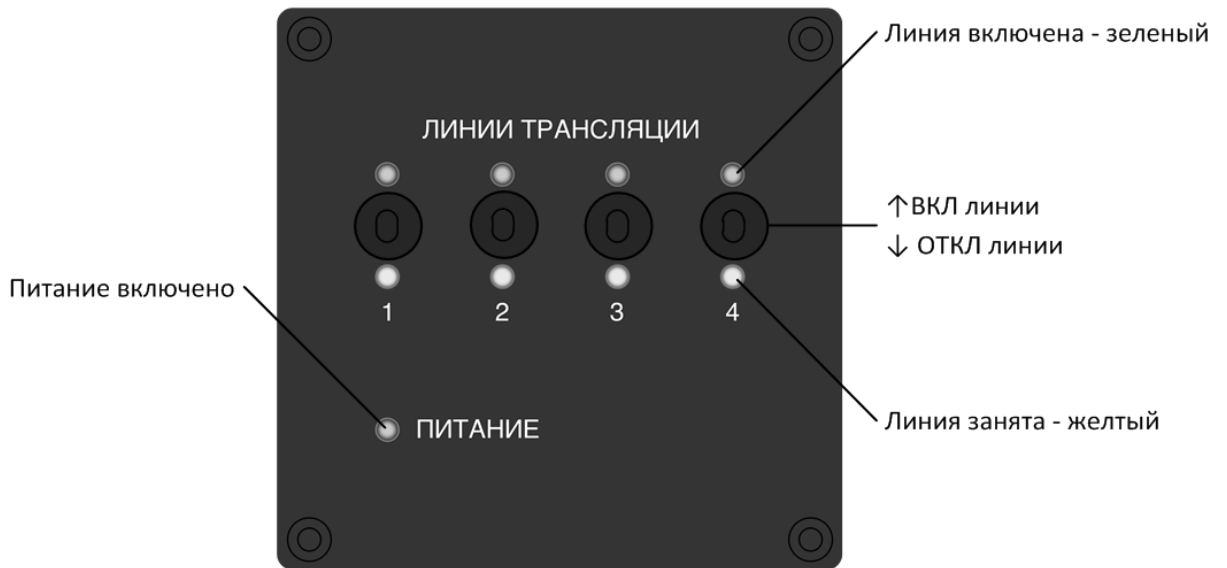


Рисунок 5.9 – Внешний вид прибора КТ04

5.6 Блок АК04

Внешний вид блока АК04 приведен на рисунке 5.10

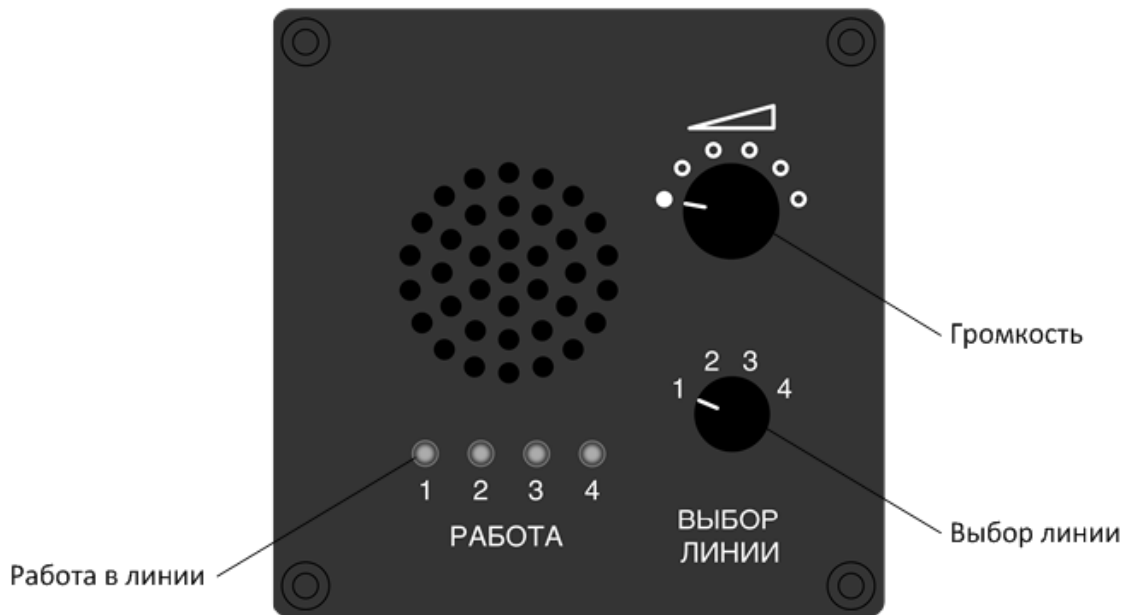


Рисунок 5.10 – Внешний вид блока АК04.

5.7 Коробка КР08

Внешний вид коробки КР08 приведен на рисунке 5.11

Име. № подл.	Подп. и дата
Взам.име. №	Име. № дубл.
Подп. и дата	Подп. и дата

Изм.	Лист	№ докум.	Подп.	Дата
------	------	----------	-------	------

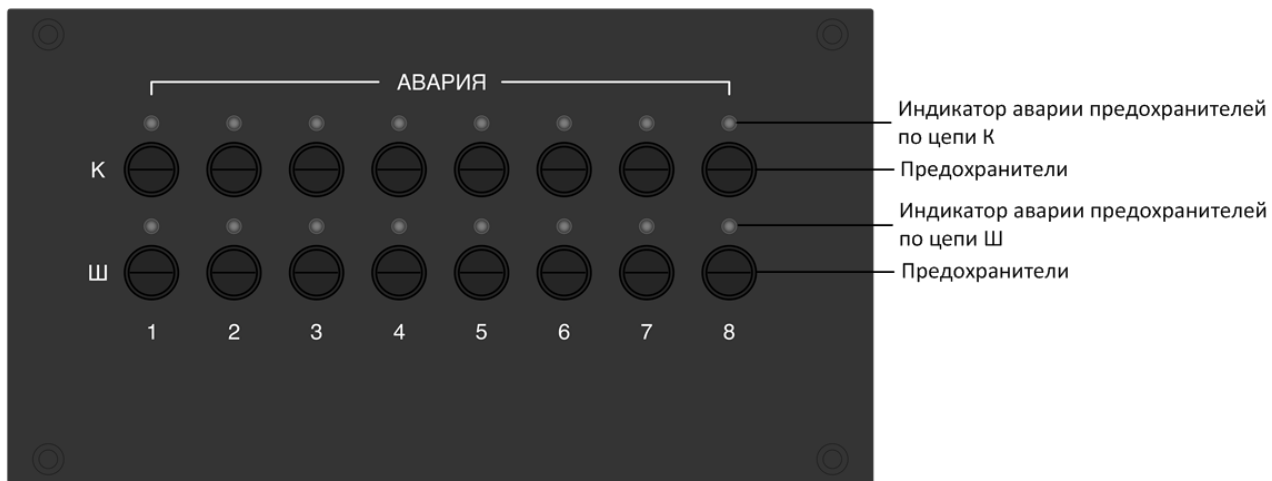


Рисунок 5.11 – Внешний вид коробки КР08.

5.8 Приборы ПС-1, ПС-3.

Внешний вид приборов ПС-1, ПС-3 приведен на рисунке 5.12



Рисунок 5.12 – Внешний вид приборов ПС-1, ПС-3

5.9 Прибор ПТ-3.

Внешний вид прибора ПТ-3 приведен на рисунке 5.12

Ине. № подл.	Подп. и дата
Взам. инв. №	Ине. № дубл.
Подп. и дата	

Изм.	Лист	№ докум.	Подп.	Дата

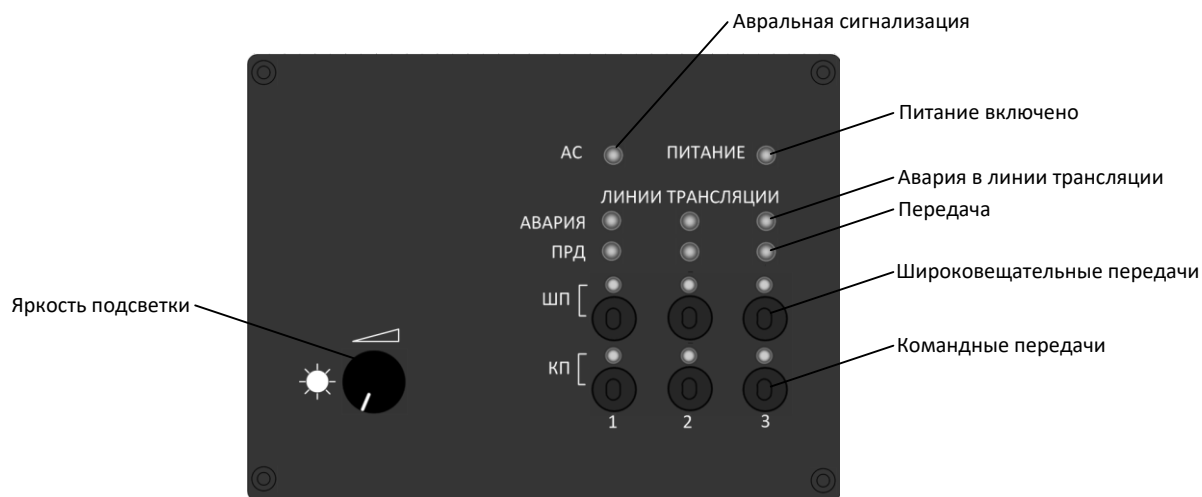


Рисунок 5.13 – Внешний вид прибора ПТ-3

5.10 Громкоговорители 5ГП-1, 10ГП-1

Внешний вид громкоговорителей приведен на рисунке 5.14.

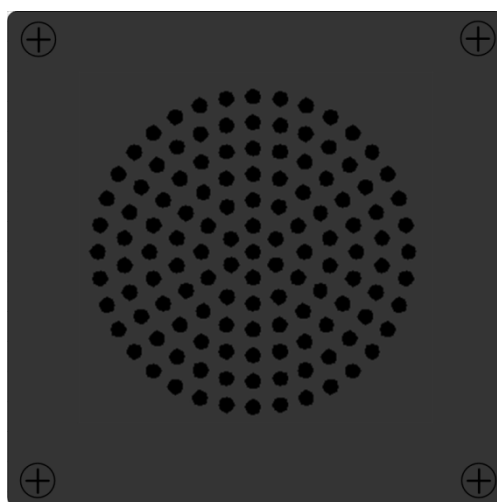


Рисунок 5.14 – Внешний вид громкоговорителей 5ГП-1, 10ГП-1.

5.11 Блок питания БП2410

Внешний вид блока БП2410 приведен на рисунке 5.15

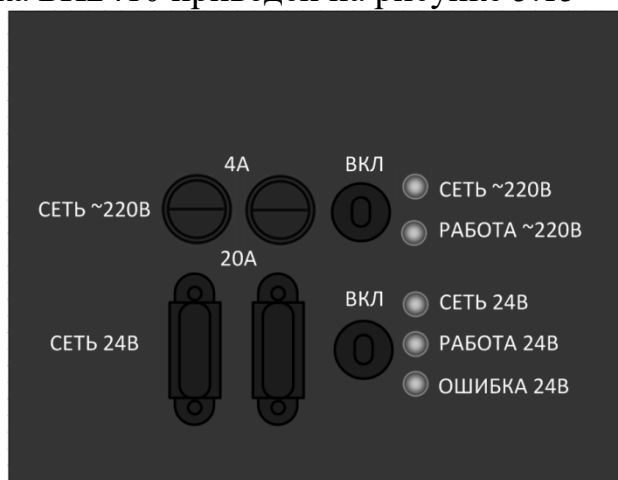


Рисунок 5.15 – Внешний вид блока БП2410.

Изм.	Лист	№ докум.	Подп.	Дата

Главный микрофонный пост.

Коммутатор

Коммутатор К5/3, К10/4 является основным элементом системы связи и трансляции и содержит все функциональные узлы для приема, передачи, усиления и коммутации сигналов со всех подключенных к нему приборов.

Питание коммутатора осуществляется напряжением 24В.

К коммутатору подключаются:

- Пульт П5/3, П10/4.

Обеспечивает управление системой связи и командной трансляции высшего приоритета.

Питание 24В от коммутатора.

- Приборы АБ01, АБ02, АВ01, АВ02.

Абонентские микрофонные посты.

- Приборы КТ04

Выносные командные микрофонные посты.

Питание 24В от коммутатора.

- Система общесудовой авральной сигнализации.
- Источник широкопередатных передач.
- Дополнительные трансляционные усилители.

Коммутатор К5/3, К10/4 содержит функциональный узел индикации и управления.

Узел обеспечивает:

- Индикацию наличия питания.
- Индикацию аварийного состояния усилительных трактов связи и трансляции.
- Индикацию прохождения сигналов и команд высших приоритетов по линиям трансляции.
- Индикацию срабатывания общесудовой системы авральной сигнализации.

Ине. № подл.	Подп. и дата
Взам. инв. №	Ине. № дубл.
Подп. и дата	Подп. и дата

Изм.	Лист	№ докум.	Подп.	Дата
------	------	----------	-------	------

МБАГ.465221.002 РЭ

Лист
38

- Выбор линии трансляции для подключения источника широковещательных передач с индикацией выбранных линий.

Пульт

Пульт П5/3, П10/4 является устройством управления системой связи и командной трансляции.

Регулировка яркости подсветки и индикации производится кнопками



Регулировка громкости приема производится кнопками –  +.

Работа с пультом.

Установка связи с абонентами.

Кнопки выбора абонента желтого цвета.

- Выбрать одного или нескольких абонентов нажатием кнопок 1-10 пульта.
- Кнопки выбранных абонентов подсвечиваются зеленым индикатором.
- Нажать тангенту микрофона.
- Вести передачу нормальным голосом.
- Отпустить тангенту микрофона.
- Слушать ответ абонента в громкоговорителе пульта.
- При необходимости исключить одного или нескольких абонентов из выбранных, повторно нажать соответствующие кнопки.
- Для завершения сеанса связи повторно нажать кнопку выбранного абонента или кнопку СБРОС.
- Кнопка СБРОС является общей для всех выбранных абонентов.

Ведение командных передач по линиям трансляции.

ГМП позволяет вести командные передачи с приоритетом над выносными командными микрофонными постами, авральной сигнализацией и широковещательными передачами.

Кнопки выбора линии трансляции оранжевого цвета.

Ине. № подл.	Подп. и дата
Взам. инв. №	Ине. № дубл.
Подп. и дата	Подп. и дата

Изм.	Лист	№ докум.	Подп.	Дата
------	------	----------	-------	------

Для ведения командных передач:

- Выбрать одну или несколько линий трансляции нажатием кнопок T1-T4 пульта.
- Кнопки выбранных линий подсвечиваются зеленым индикатором.
- Нажать тангенту микрофона.
- Вести передачу нормальным голосом.
- Отпустить тангенту микрофона.
- При необходимости исключить одну или несколько линий из выбранных, повторно нажать соответствующие кнопки.
- Для завершения командной передачи повторно нажать кнопку выбранной линии или кнопку СБРОС.
- Кнопка СБРОС является общей для всех выбранных линий.

Набор групп.

Кнопки выбора групп сине-зеленого цвета.

- Для набора абонентов и/или линий командной трансляции в группу
- Нажать и удерживать 3 секунды одну из кнопок Г1-Г3.
- Дождаться короткой вспышки зеленых индикаторов всех абонентов и линий трансляции.
- Удерживать выбранную кнопку.
- Выбрать абонентов и/или линии трансляции по необходимости.
- Отпустить удерживаемую кнопку.
- Теперь при нажатии на кнопку набранной группы будут включаться все выбранные абоненты и/или линии трансляции.
- Для редактирования повторить действия с набором группы.
- Включение/выключение группы аналогично работе с абонентами связи и линиями трансляции.

Работа с крыльев рубки

Ине. № подл.	Подп. и дата	Взам. инв. №	Ине. № дубл.	Подп. и дата
--------------	--------------	--------------	--------------	--------------

Изм.	Лист	№ докум.	Подп.	Дата

- Уровень громкости приема блока ВМ01 регулируется кнопками – ▲ + пульта и равен уровню пультавого громкоговорителя.
- Выбрать одного или нескольких абонентов связи и/или линии командной трансляции на пульте.
- На блоке ВМ01 кратковременно нажать и отпустить тангенту микрофона.
- При этом на пульте включится зеленый индикатор <●□ или □●> .
- На блоке ВМ01 светится зеленый индикатор ПИТАНИЕ
- При последующем нажатии на тангенту вести передачу, по отпусканию тангенты слушать ответ абонента в громкоговорителе блока.
- Вести работу можно одновременно с двух крыльевых микрофонов и микрофона пульта.
- Для завершения работы с крыла нажать кнопку СБРОС пульта.
- На пульте погаснет зеленый индикатор <●□ или □●> .
- На блоке ВМ01 погаснет зеленый индикатор ПИТАНИЕ.

ВНИМАНИЕ!

ЕСЛИ ПО ОКОНЧАНИИ РАБОТЫ С КРЫЛЬЕВ НЕ НАЖАТЬ КНОПКУ СБРОС, ВСЕ ПОСЛЕДУЮЩИЕ ПЕРЕГОВОРЫ АБОНЕНТОВ БУДУТ ТРАНСЛИРОВАТЬСЯ НА КРЫЛЬЯ.

Ответ на вызов абонента.

При поступлении вызова от абонента кнопка вызывающего прерывисто подсвечивается зеленым индикатором.

В громкоговорителе пульта прослушивается звуковой сигнал вызова.

Для ответа нажать кнопку вызывающего.

- Нажать тангенту микрофона.
- Вести передачу нормальным голосом.
- Отпустить тангенту микрофона.

Име. № подл.	
Подп. и дата	
Взам.име. №	
Име. № дубл.	
Подп. и дата	

Изм.	Лист	№ докум.	Подп.	Дата

- Слушать ответ абонента в громкоговорителе пульта.
- Для завершения сеанса связи повторно нажать кнопку выбранного абонента или кнопку СБРОС.
- Кнопка СБРОС является общей для всех выбранных абонентов.

Блокировка пульта

- Нажать и удерживать 2-3 секунды кнопку СБРОС на пульте, при этом включится зеленый индикатор на кнопке.
- Ввести пароль.

Разблокировка пульта

Ввести пароль, при этом включится зеленый индикатор на кнопке СБРОС. Пароль разблокировки приведен в формуляре МБАГ.465221.002ФО в разделе «Общие указания».

Абоненты связи

Установка связи с главным микрофонным постом.

- Нажать и отпустить тангенту микрофона (кнопку на приборе АБ02) на приборе АБ01/АВ01/АВ02.
- Дождаться ответа голосом или свечения индикатора ГОВОРИ прибора.
- Нажать тангенту микрофона.
- Вести передачу нормальным голосом.
- Отпустить тангенту микрофона.
- Слушать ответ ГМП.

Ответ на вызов ГМП.

Вызов с ГМП осуществляется голосом с приоритетом ГМП.

Для ответа.

- Нажать тангенту микрофона.
- Вести передачу нормальным голосом.

Ине. № подл.	Подп. и дата	Взам. инв. №	Ине. № дубл.	Подп. и дата

Изм.	Лист	№ докум.	Подп.	Дата

МБАГ.465221.002 РЭ

- Отпустить тангенту микрофона.

Работа с выносных командных микрофонных постов

Прибор КТ04 позволяет вести командные передачи с приоритетом над авральной сигнализацией и широкоэмитерными передачами. В схему командной трансляции может быть включено до двух выносных постов.

В приборах имеется индикация занятости линии трансляции другим выносным постом.

Для ведения командных передач:

- Выбрать одну или несколько линий трансляции установкой тумблеров ЛИНИИ ТРАНСЛЯЦИИ в верхнее положение.
- Тумблеры выбранных линий подсвечиваются зеленым индикатором.
- Нажать тангенту микрофона.
- Вести передачу нормальным голосом.
- Отпустить тангенту микрофона.
- При необходимости исключить одну или несколько линий из выбранных, установить тумблеры в нижнее положение.
- Линия, занятая другим выносным постом подсвечивается желтым индикатором. При занятости линии ведение передач невозможно.

Аппаратура имеет возможность совместной работы с общесудовой системой авральной сигнализации.

Принцип работы приведен в п. 2.3.

Прибор ПС-3

Прибор ПС-3 является основным элементом системы связи и содержит все функциональные узлы для приема, передачи, усиления и коммутации сигналов со всех подключенных к нему приборов.

Питание прибора осуществляется постоянным напряжением 24В.

К прибору подключаются:

- Прибор ПТ-3 при необходимости использования одного общего микрофона. Обеспечивает управление системой трансляции.

Име. № подл.	Подп. и дата	Взам. инв. №	Име. № дубл.	Подп. и дата

Изм.	Лист	№ докум.	Подп.	Дата

Питание 24В.

- Приборы АБ01, АБ02, АВ01, АВ02.

Абонентские микрофонные посты.

- Прибор СС01

Обеспечивает световой сигнал вызова.

Прибор ПС-3 содержит функциональный узел индикации и управления.

Узел обеспечивает:

- Индикацию наличия питания.
- Индикацию аварийного состояния усилительных трактов связи.
- Индикацию состояния линии связи.
- Выбор линии связи.
- Регулировку громкости приема.
- Регулировку яркости индикации.

Прибор ПС-1

Прибор ПС-1 является основным элементом системы связи и содержит все функциональные узлы для приема, передачи, усиления и коммутации сигналов со всех подключенных к нему приборов. Также прибор обеспечивает 2 направления командной трансляции.

Питание прибора осуществляется постоянным напряжением.

К прибору подключаются:

- Прибор ПТ-3 при необходимости использования одного общего микрофона. Обеспечивает управление системой трансляции.

Питание 24В.

- Один из приборов АБ01, АБ02, АВ01, АВ02.

Абонентские микрофонные посты.

- Прибор СС01

Обеспечивает световой сигнал вызова.

- Громкоговорители.

Прибор ПС-1 содержит функциональный узел индикации и управления.

Узел обеспечивает:

Инд. № подл.	Подп. и дата	Взам. инв. №	Инд. № дубл.	Подп. и дата
--------------	--------------	--------------	--------------	--------------

Изм.	Лист	№ докум.	Подп.	Дата
------	------	----------	-------	------

МБАГ.465221.002 РЭ

Лист

44

- Индикацию наличия питания.
- Индикацию аварийного состояния усилительных трактов связи и трансляции.
- Индикацию состояния линии связи.
- Выбор линии связи.
- Регулировку громкости приема.
- Регулировку яркости индикации.

Прибор ПТ-3

Прибор ПТ-3 является основным элементом системы трансляции и содержит все функциональные узлы для приема, передачи, усиления и коммутации сигналов со всех подключенных к нему приборов.

Питание прибора осуществляется постоянным напряжением 24В.

К прибору ПТ-3 подключаются:

- Система общесудовой авральной сигнализации.
- Источник широковещательных передач.

Прибор ПТ-3 содержит функциональный узел индикации и управления.

Узел обеспечивает:

- Индикацию наличия питания.
- Индикацию аварийного состояния усилительных трактов трансляции.
- Индикацию срабатывания общесудовой системы авральной сигнализации.
- Выбор линии трансляции для подключения источника широковещательных передач с индикацией выбранных линий.
- Выбор линии трансляции для командных передач с индикацией выбранных линий.
- Регулировку яркости индикации.

Установка связи с абонентами.

Инд. № подл.	Подп. и дата
Взам. инв. №	Подп. и дата
Инв. № дубл.	Подп. и дата

Изм.	Лист	№ докум.	Подп.	Дата

- На приборах ПС-3/ПС-1 выбрать нужного абонента с помощью тумблера «ЛИНИИ СВЯЗИ 1, 2, 3». Выбранные абоненты подсвечиваются индикаторами зеленого цвета.
- Нажать тангенту микрофона.
- Вести передачу нормальным голосом.
- Отпустить тангенту микрофона.
- Слушать ответ абонента в громкоговорителе прибора.
- При необходимости исключить одного или нескольких абонентов из выбранных, отключением соответствующего тумблера.
- Для завершения сеанса связи отключить выбранные тумблеры.

Ответ на вызов абонента.

При поступлении вызова от абонента включается соответствующий индикатор зеленого цвета, расположенный под тумблером.

В громкоговорителе прибора ПС-3/ПС-1 прослушивается звуковой сигнал вызова.

- Для ответа включить тумблер «ЛИНИИ СВЯЗИ 1, 2, 3» вызывающего.
- Нажать тангенту микрофона.
- Вести передачу нормальным голосом.
- Отпустить тангенту микрофона.
- Слушать ответ абонента в громкоговорителе прибора.
- Для завершения сеанса связи отключить тумблер выбранного абонента.

Ведение командных передач по линиям трансляции.

Командные передачи ведутся с приоритетом над авральной сигнализацией и широковещательными передачами.

Для ведения командных передач:

- Выбрать одну или несколько линий трансляции тумблерами «КП 1, 2, 3» прибора ПТ-3.
- Выбранная линия подсвечиваются зеленым индикатором.

Ине. № дубл.	Подп. и дата
Взам. инв. №	Подп. и дата
Ине. № подл.	Подп. и дата

Изм.	Лист	№ докум.	Подп.	Дата
------	------	----------	-------	------

- Нажать тангенту микрофона.
- Вести передачу нормальным голосом.
- Отпустить тангенту микрофона.
- При необходимости исключить одну или несколько линий из выбранных, отключением тумблера «КП 1, 2, 3».
- Для завершения командной передачи отключить тумблер выбранной линии.

Инв. № подл.	Подп. и дата				Изм.	Лист	№ докум.	Подп.	Дата	МБАГ.465221.002 РЭ	Лист
	Ине. № дубл.										47
Взам. инв. №				Подп. и дата							
Ине. № дубл.				Подп. и дата							
Подп. и дата				Ине. № дубл.							
Подп. и дата				Ине. № дубл.							

6 Возможные неисправности и методы их устранения

6.1 Неисправности аппаратуры, возникающие в процессе эксплуатации или обнаруженные при выполнении технического обслуживания, должны устраняться работниками технической службы, за которыми закреплены блоки. Работники, допущенные к самостоятельному устранению неисправностей, должны иметь необходимую теоретическую и практическую подготовку.

Допуск к обслуживанию блоков должен быть оформлен в установленном на объекте порядке.

6.2 В аппаратуре в случае возникновения отказа техническому персоналу разрешается заменять, перегоревшие плавкие вставки (предохранители).

6.3 Неисправности должны устраняться за счет запасного имущества.

6.4 Возможные неисправности аппаратуры и способы их устранения приведены в табл.6.1

Таблица 6.1

Признак неисправности	Возможные причины	Способ устранения
1 На блоке (приборе) не светится индикатор «СЕТЬ~220 В»	Перегорела одна из вставок плавких по сети 220 В	Заменить вставку плавкую
2 На блоке (приборе) не светится индикатор «СЕТЬ=24 В»	Перегорела одна из вставок плавких по сети 24 В	Заменить вставку плавкую
3 В абонентском приборе сигнал по тракту приема отсутствует или сильно искажен	Неисправна линия связи или абонентский прибор	Заменить абонентский прибор
4 В абонентском приборе нет сигнала по тракту передачи	Неисправен микрофон	Заменить микрофон
5 На центральном пульте отсутствует индикация и подсветка	Неисправен соединительный кабель или клеммные зажимы подключения к коммутатору, нет выходного напряжения на зажимах коммутатора ПУЛЬТ 24В.	Устранить замыкание или обрыв в цепи питания

Ине. № подл.	Подп. и дата
Взам. инв. №	Ине. № дубл.
Подп. и дата	Подп. и дата

Изм.	Лист	№ докум.	Подп.	Дата
------	------	----------	-------	------

Признак неисправности	Возможные причины	Способ устранения
6 Звук в громкоговорителях абонентов отсутствует или искажен. При передаче с пульта на коммутаторе светится индикатор АВАРИЯ С1 или С2	Замыкание в соединительной линии одного или нескольких абонентов. Неисправен один из приборов абонента.	Устранить замыкание. Заменить прибор.
7 Звук в линии трансляции отсутствует или сильно искажен. При передаче с пульта на коммутаторе светится индикатор АВАРИЯ Т1-Т4	Замыкание в линии трансляции. Неисправен один из громкоговорителей.	Устранить замыкание. Заменить громкоговоритель.
8 В приборе КТ04 не светится индикатор ПИТАНИЕ.	Неисправен соединительный кабель, нет выходного напряжения на зажимах коммутатора ПРИБОР КТ04 24В	Устранить замыкание или обрыв в цепи питания
9 На блоке ВМ01 не светится индикатор ПИТАНИЕ	Неисправен соединительный кабель, нет выходного напряжения на зажимах ВМ01-ПРАВ, ВМ01-ЛЕВ	Устранить замыкание или обрыв в цепи питания
10 На коробке КР08 светится красный индикатор	Перегорел один из предохранителей	Заменить соответствующий предохранитель

Если рекомендуемые способы устранения неисправности не эффективны, рекомендуем обратиться в службу технической поддержки ООО «Маринэк» <http://marineq.ru/portfolio/servis-i-remont/>.

Име. № подл.	Подп. и дата
Взам. инв. №	Подп. и дата
Инв. № дубл.	Подп. и дата

Изм.	Лист	№ докум.	Подп.	Дата
------	------	----------	-------	------

7 Транспортирование и хранение

7.1 Транспортирование

7.1.1 Транспортирование аппаратуры должно производиться в транспортной упаковке предприятия-изготовителя в закрытых транспортных средствах.

7.1.2 Виды отгрузок аппаратуры:

- автомобильным и железнодорожным транспортом в закрытых транспортных средствах (крытые вагоны, универсальные контейнеры);
- авиационным транспортом (в герметизированных и обогреваемых отсеках самолета);
- морем (в сухих служебных помещениях).

7.1.3 Транспортирование аппаратуры должно осуществляться в соответствии с правилами перевозок, действующими в каждом виде транспорта.

7.2 Хранение

7.2.1 Аппаратура хранится в складских помещениях, защищающих ее от воздействия атмосферных осадков, при отсутствии в воздухе паров кислот, щелочей и других агрессивных примесей.

7.2.2 Хранение аппаратуры производится в ящиках транспортной тары или во внутренней упаковке.

Име. № подл.	Подп. и дата	Взам. инв. №	Име. № дубл.	Подп. и дата

Изм.	Лист	№ докум.	Подп.	Дата

8 О соответствии Техническому Регламенту

Аппаратура удовлетворяет требованиям Технического регламента о безопасности объектов внутреннего водного транспорта, утверждённого постановлением Правительства РФ от 12 августа 2010г. №623

Аппаратура является объектом технического регулирования.

8.1 В соответствии с требованием статьи 27 Федерального Закона №184-ФЗ «О техническом регулировании» от 27.12.02 и постановлением правительства РФ № 0696 «О знаке обращения на рынке» от 19.11.03 аппаратура имеет соответствующую маркировку знаком обращения на рынке. Маркировка может быть произведена одним из четырех вариантов в зависимости от цвета корпуса оборудования.



Маркировка производится изготовителем (поставщиком) оборудования и наносится непосредственно на изделие и содержит следующую информацию:

- сведения об изготовителе;
- наименование прибора;
- заводской номер прибора;
- наименование аппаратуры, в которую входит прибор;
- год выпуска;
- напряжение питания и потребляемая мощность (для приборов, питающихся от внешней сети);
- степень защиты (IP);
- безопасное расстояние до магнитного компаса;
- масса прибора;
- знак обращения на рынке;
- способ утилизации.

8.2 Аппаратура имеет соответствующую маркировку о способе утилизации.

Ине. № подл.	Подп. и дата
Взам. инв. №	Подп. и дата
Ине. № дубл.	Подп. и дата
Подп. и дата	

Изм.	Лист	№ докум.	Подп.	Дата
------	------	----------	-------	------

МБАГ.465221.002 РЭ

Утилизация аппаратуры производится в соответствии с Федеральным Законом «Об отходах производства и потребления» №89-ФЗ от 24.06.98 в действующей редакции.

Аппаратура изготовлена в соответствии с законодательством Российской Федерации, касающегося снижения применения опасных веществ в электрической и электронной аппаратуре, а также утилизации отходов, установлена обязанность не утилизировать их как бытовые отходы, а выполнять их отдельный сбор. Правильный дифференцированный сбор для последующей отправки демонтированной аппаратуры для вторичного использования, переработки или утилизации без ущерба окружающей среде, способствует недопущению возможных негативных последствий для окружающей среды и здоровья людей, и благоприятствует вторичному использованию материалов, из которых состоит аппаратура. Все элементы аппаратуры должны быть утилизированы в соответствии с требованиями Российского законодательства к утилизации электрической и электронной аппаратуры.

Незаконная утилизация продукта влечет за собой наложение штрафных санкций, установленных законодательством Российской Федерации.

Рекомендации по утилизации поэтапно:

1. На первом этапе производится отключение аппаратуры от источников питания;
2. На втором этапе проводится ручная разборка продукции с выделением опасных элементов и материалов, пригодных для вторичного использования (выпаивание радиоэлементов, драгоценных металлов, демонтаж пластмассовых элементов и проч.);
3. На третьем этапе происходит сортировка элементов изделия по классу опасности и виду сырья;
4. Элементы сдаются на переработку в специализированные пункты приёма.

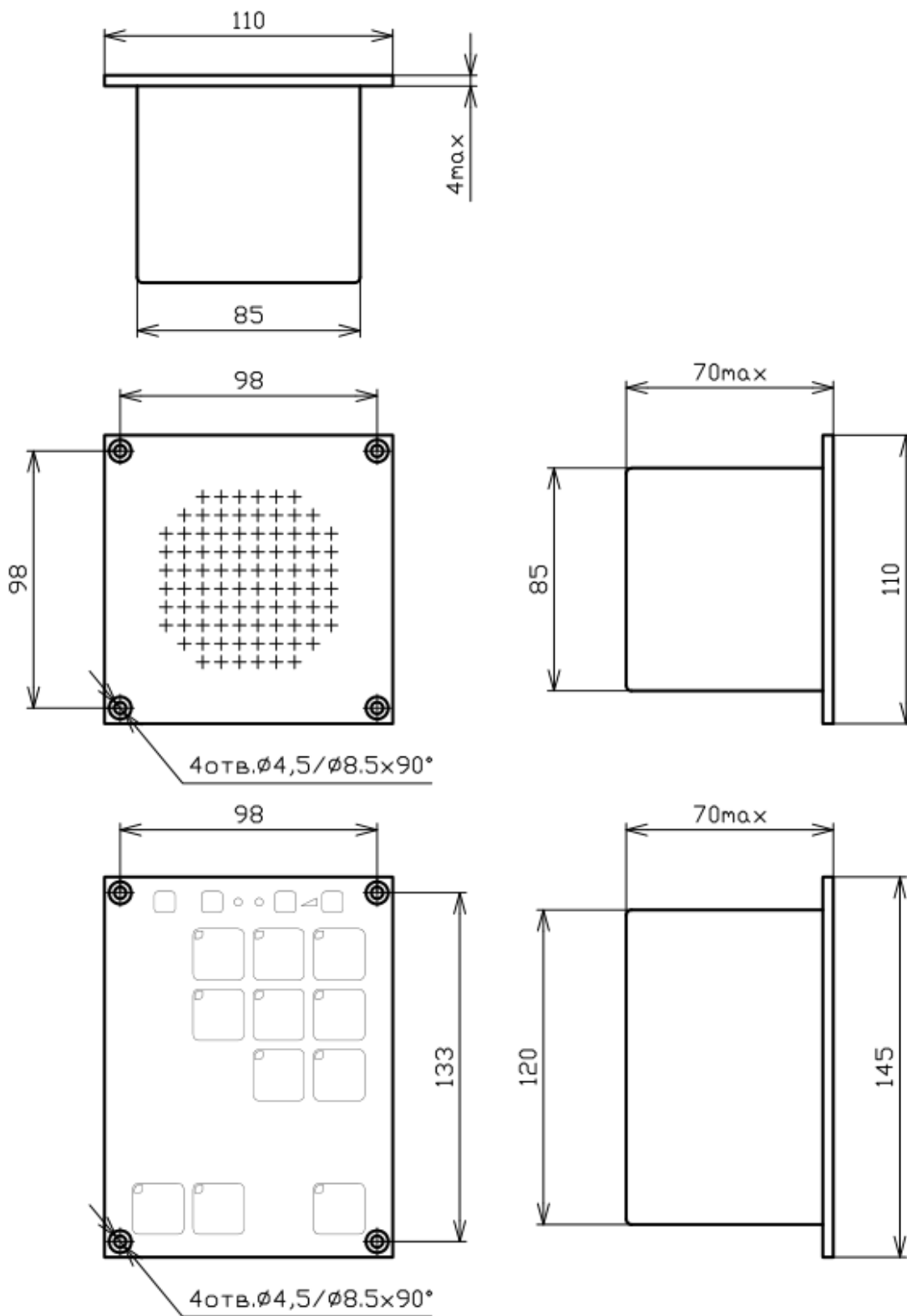
Ине. № подл.	
Подп. и дата	
Взам. инв. №	
Ине. № дубл.	
Подп. и дата	

Изм.	Лист	№ докум.	Подп.	Дата

МБАГ.465221.002 РЭ

Приложение А1 (обязательное)

Габаритные размеры и масса приборов
Вариант для встраиваемого монтажа



Масса пульта П5/3 – 1,4кг

Рисунок А.1 – Габаритные размеры и масса пульта П5/3 для встраиваемого монтажа

Вариант для навесного монтажа в корпусе КМ

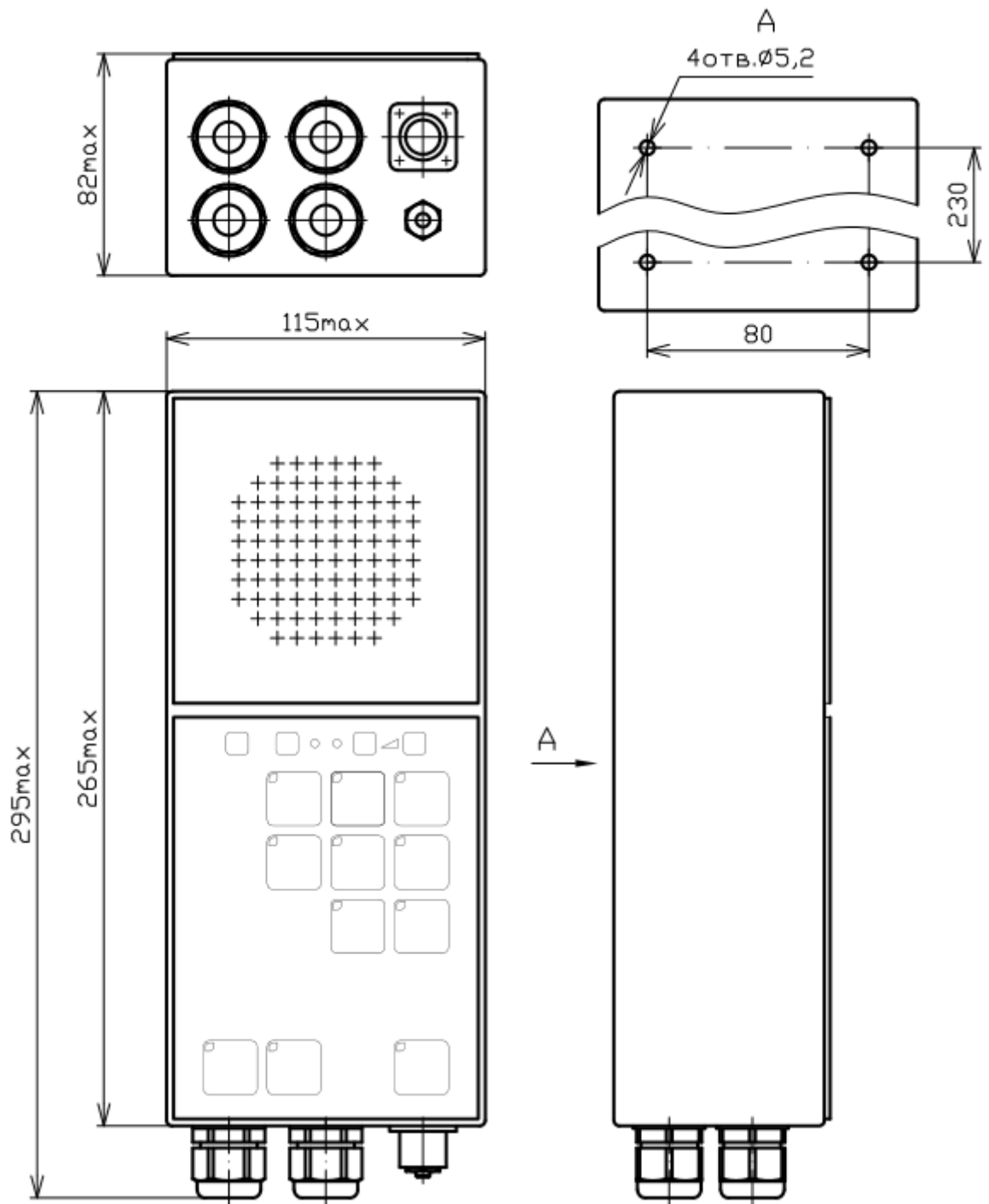
Ине. № подл.	Подп. и дата	Взам. инв. №	Ине. № дубл.	Подп. и дата

Изм.	Лист	№ докум.	Подп.	Дата

МБАГ.465221.002 РЭ

Лист

53



Масса пульта П5/3 – 1,4кг

Рисунок А.2 – Габаритные размеры и масса пульта П5/3 навесного монтажа в корпусе КМ

Ине. № подл.	Подп. и дата
Взам. инв. №	Ине. № дубл.
Подп. и дата	Подп. и дата

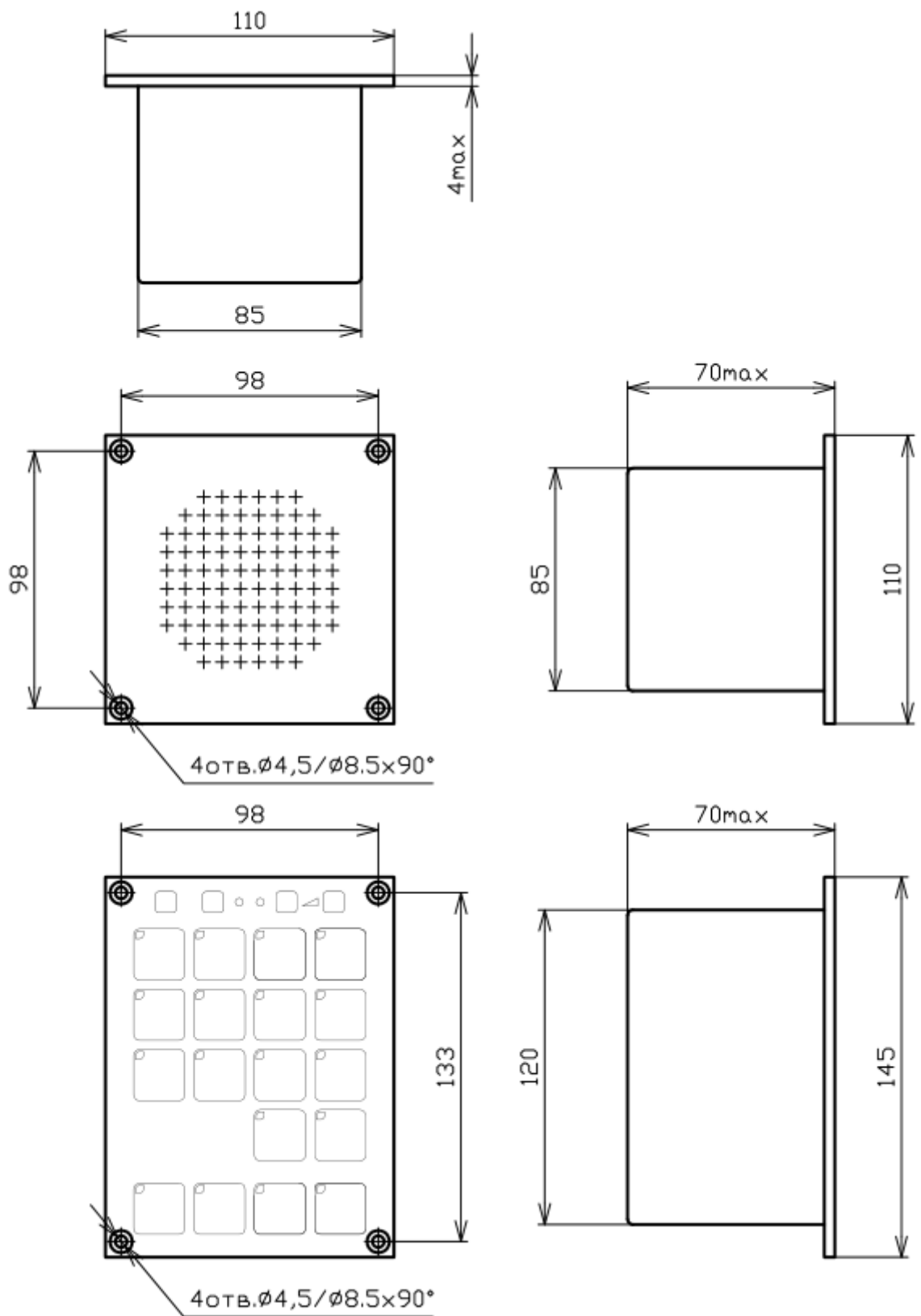
Изм.	Лист	№ докум.	Подп.	Дата
------	------	----------	-------	------

МБАГ.465221.002 РЭ

Лист

54

Вариант для встраиваемого монтажа



Масса пульта П10/4 – 1,4кг

Рисунок А.3 - Габаритные размеры и масса пульта П10/4 для встраиваемого монтажа

Ине. № подл.	Подп. и дата	Взам. инв. №	Ине. № дубл.	Подп. и дата

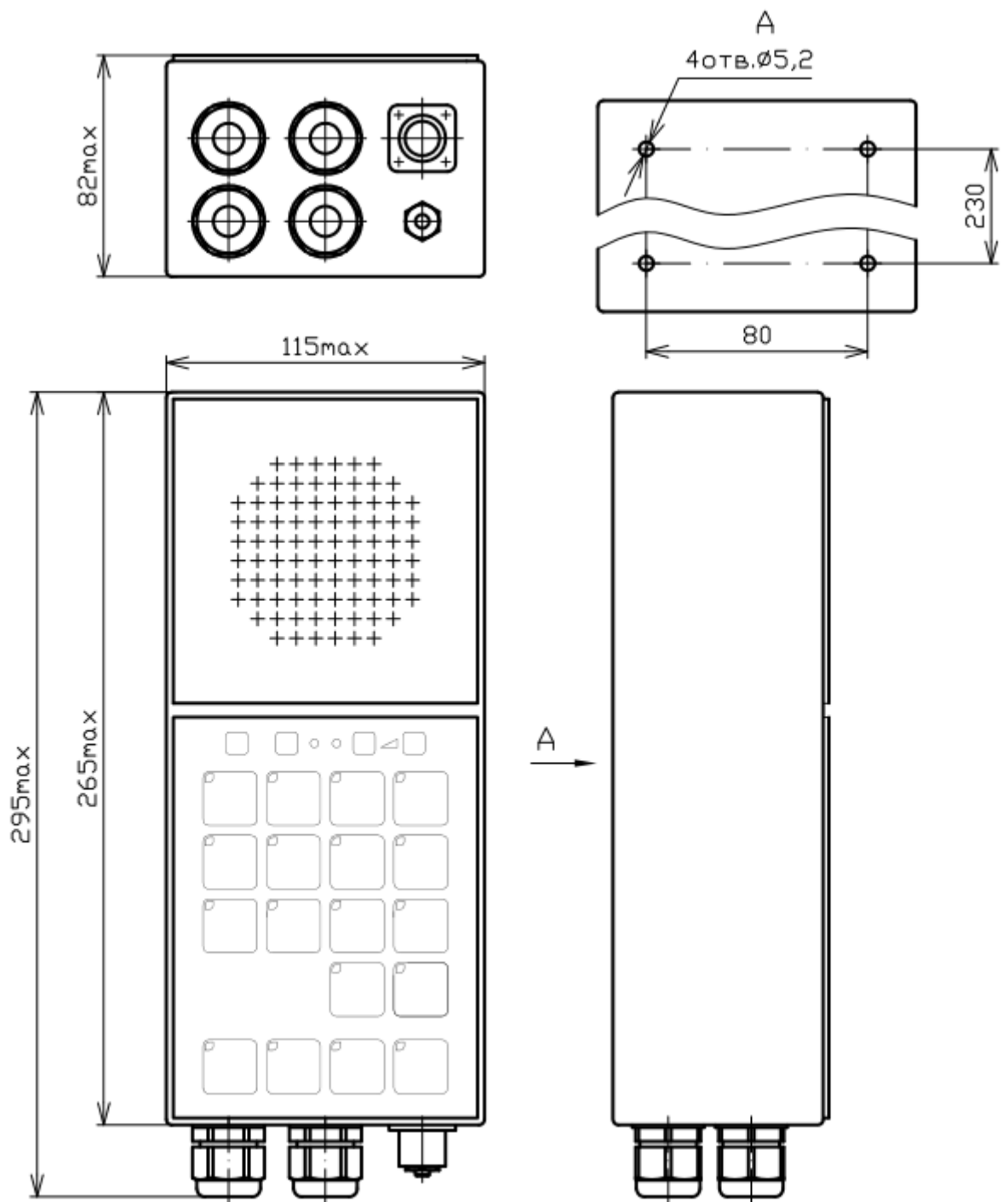
Изм.	Лист	№ докум.	Подп.	Дата

МБАГ.465221.002 РЭ

Лист

55

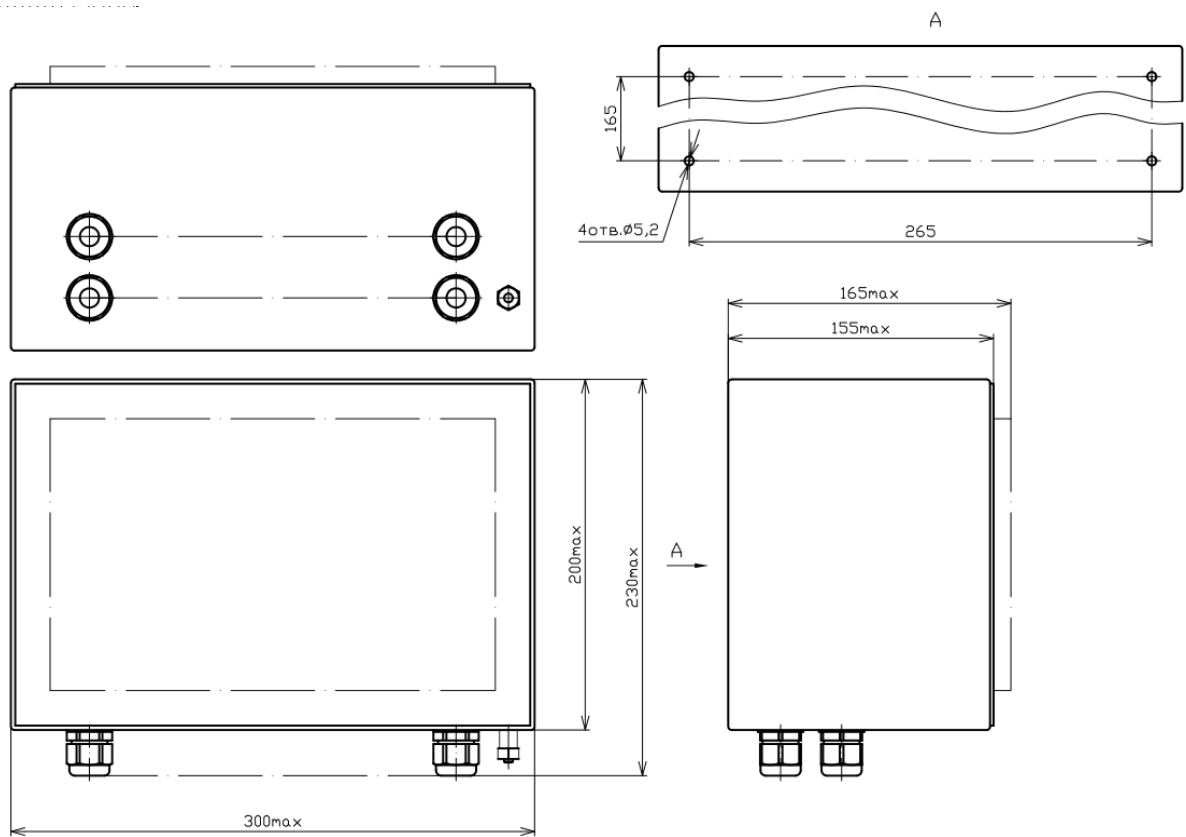
Вариант для навесного монтажа в корпусе КМ



Масса пульты П10/4 – 1,4кг

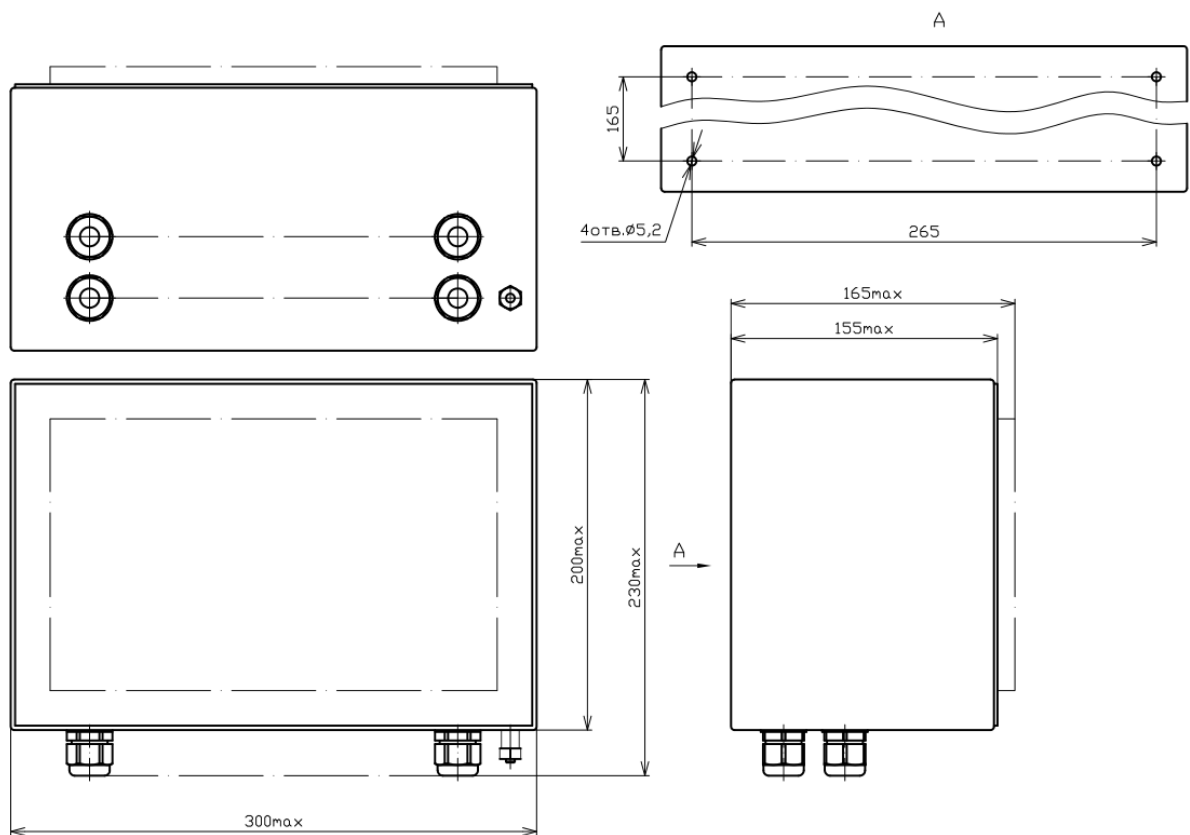
Рисунок А.4 – Габаритные размеры и масса пульты П10/4 для навесного монтажа в корпусе КМ

Ине. № подл.	Подп. и дата
Взам. инв. №	Ине. № дубл.
Подп. и дата	Подп. и дата
Изм.	Лист
№ докум.	Подп.
Дата	Дата



Масса коммутатора К5/3 – 10кг.

Рисунок А.5 - Габаритные размеры и масса коммутатора К5/3



Масса коммутатора К10/4 – 10кг.

Рисунок А.6 - Габаритные размеры и масса коммутатора К10/4

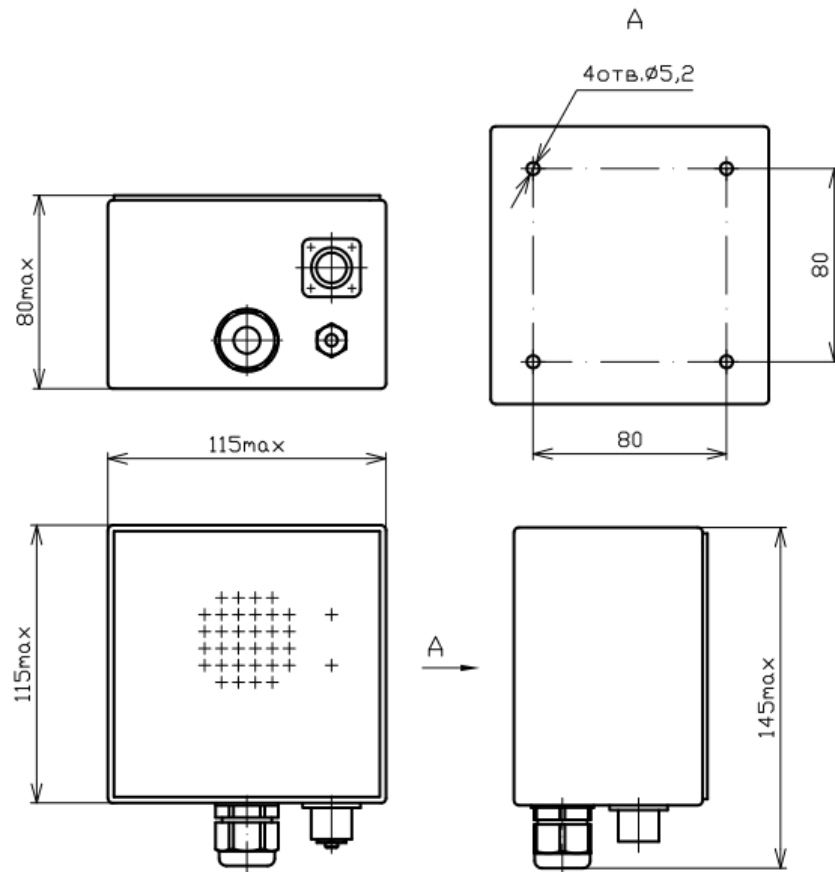
Ине. № подл.	Подп. и дата	Взам. инв. №	Ине. № дубл.	Подп. и дата

Изм.	Лист	№ докум.	Подп.	Дата

МБАГ.465221.002 РЭ

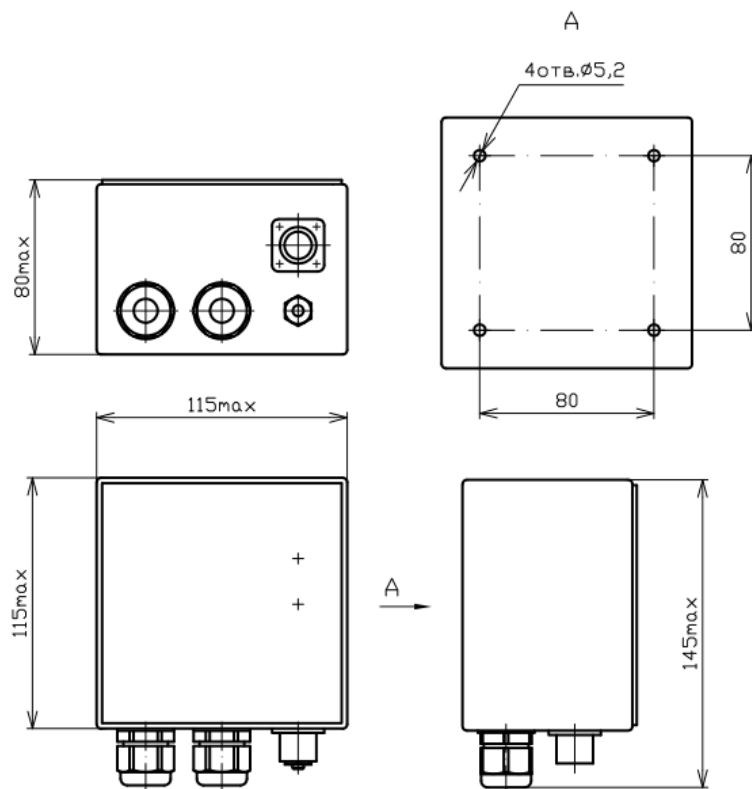
Лист

57



Масса прибора АБ01 – 0,9кг.

Рисунок А.7 - Габаритные размеры и масса прибора АБ01



Масса прибора АВ01 – 0,7кг.

Рисунок А.8 - Габаритные размеры и масса прибора АВ01

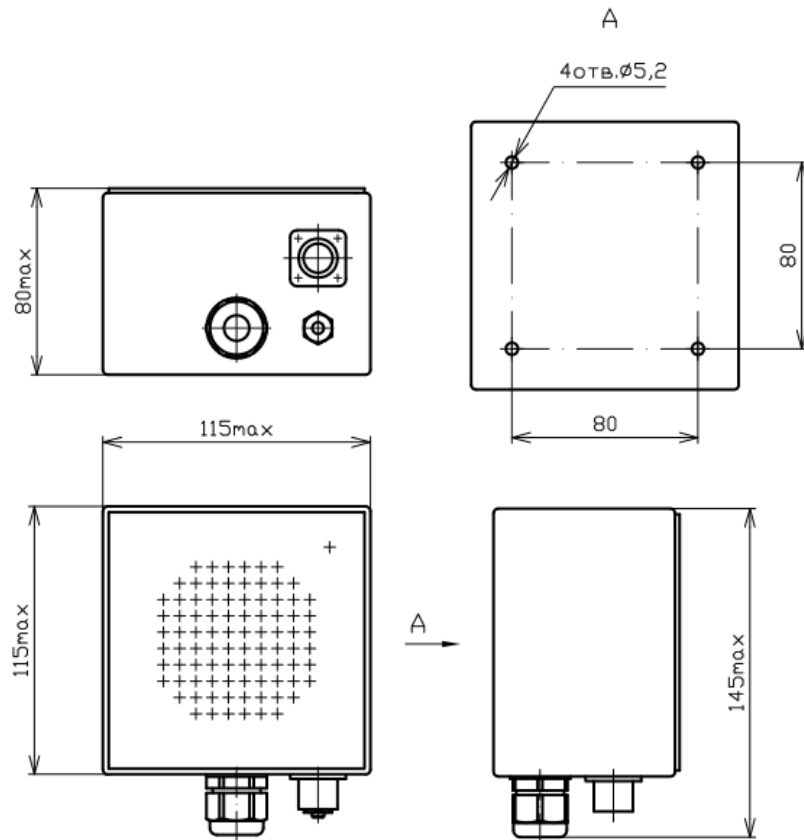
Ине. № подл.	Подп. и дата	Взам. инв. №	Ине. № дубл.	Подп. и дата

Изм.	Лист	№ докум.	Подп.	Дата

МБАГ.465221.002 РЭ

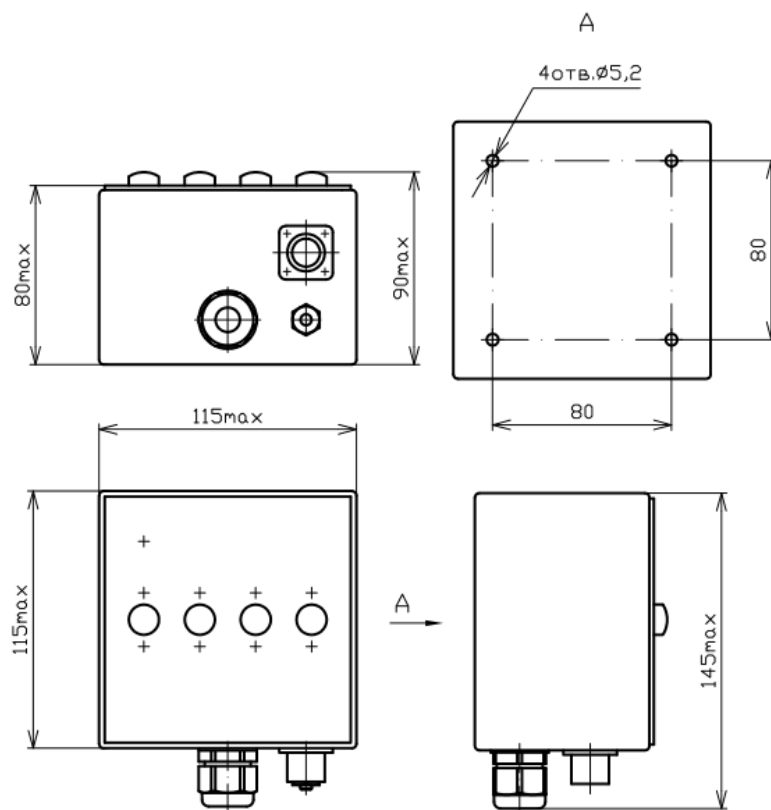
Лист

58



Масса блока BM01 – 1,0кг.

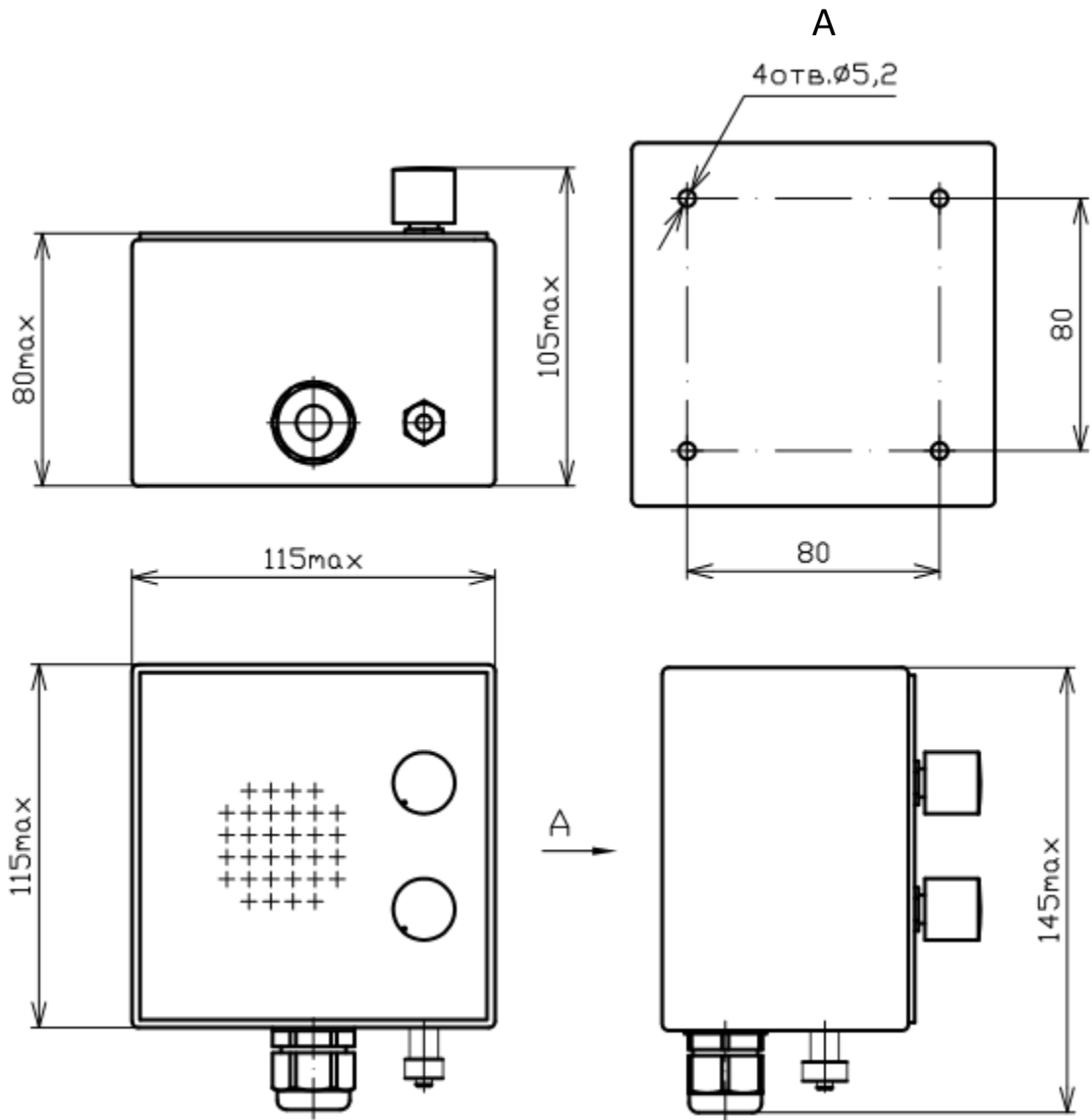
Рисунок А.9 - Габаритные размеры и масса блока BM01



Масса прибора KT04 – 0,8кг.

Рисунок А.10 - Габаритные размеры и масса блока KT04

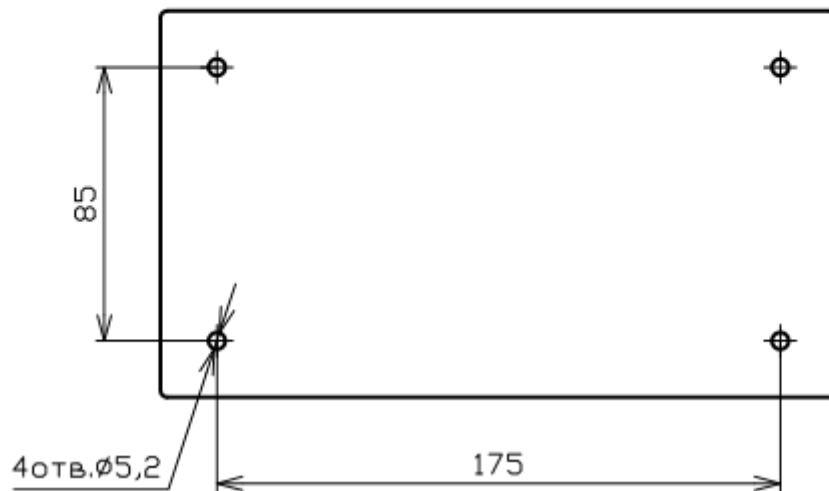
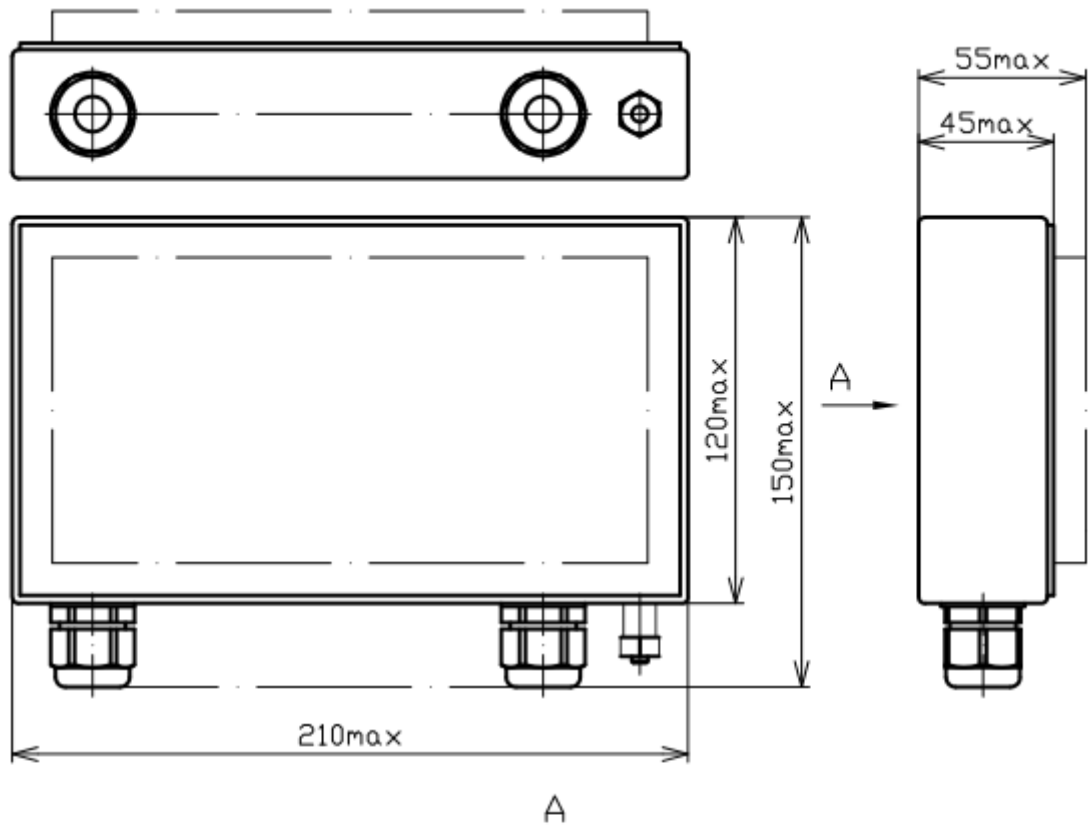
Ине. № подл.	Подп. и дата	Взам. инв. №	Ине. № дубл.	Подп. и дата
Изм.	Лист	№ докум.	Подп.	Дата



Масса блока АК04 – 1,1кг.

Рисунок А.11 - Габаритные размеры и масса блока АК04

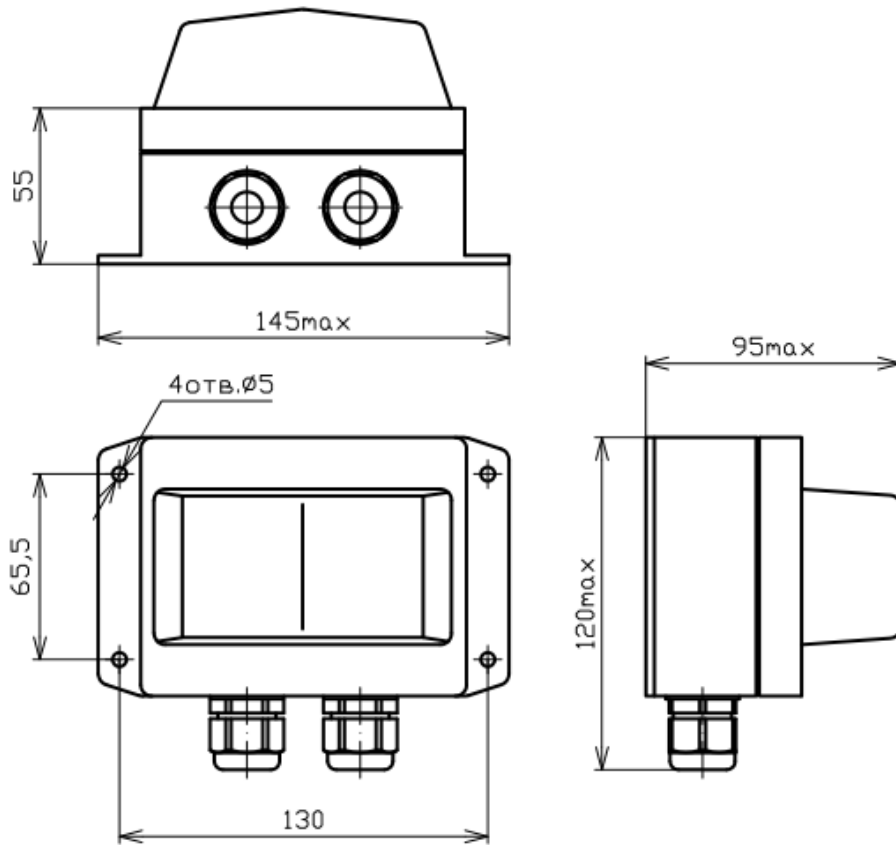
Инд. № подл.	Подп. и дата	Взам. инв. №	Инд. № дубл.	Подп. и дата
Изм.	Лист	№ докум.	Подп.	Дата



Масса коробки КР08 – 1,0кг.

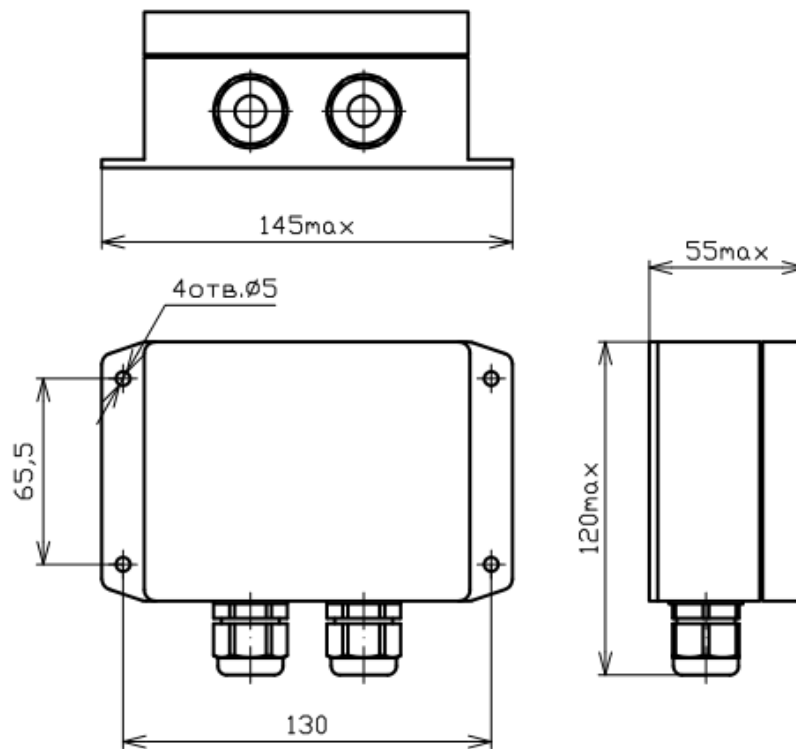
Рисунок А.12 - Габаритные размеры и масса коробки КР08

Ине. № подл.	Подп. и дата
Взам. инв. №	Ине. № дубл.
Подп. и дата	Подп. и дата
Изм.	Лист
№ докум.	Подп.
Дата	Дата



Масса прибора СС01 – 0,3кг.

Рисунок А.13 - Габаритные размеры и масса прибора СС01



Масса блока РВ01 – 0,25кг.

Рисунок А.14 - Габаритные размеры и масса блока РВ01

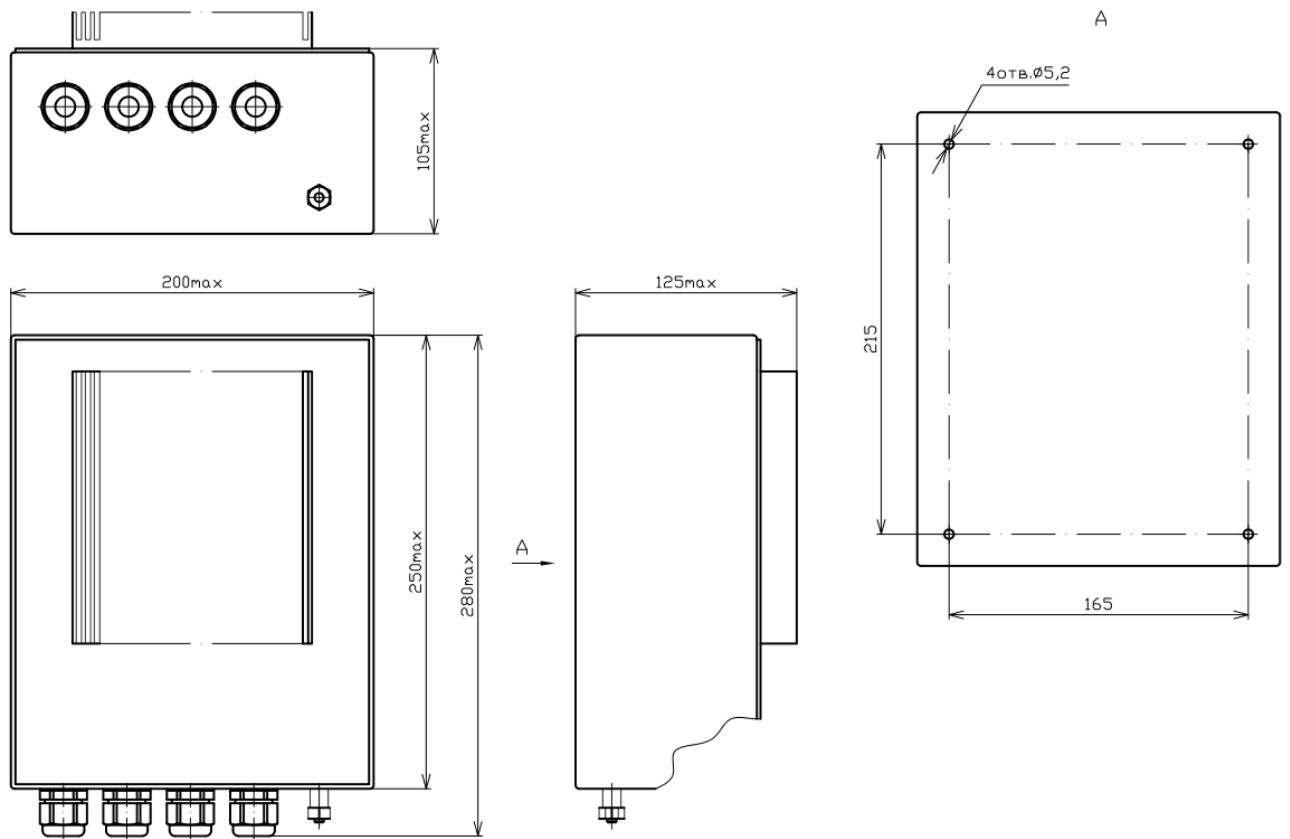
Ине. № подл.	Подп. и дата	Взам. инв. №	Ине. № дубл.	Подп. и дата

Изм.	Лист	№ докум.	Подп.	Дата

МБАГ.465221.002 РЭ

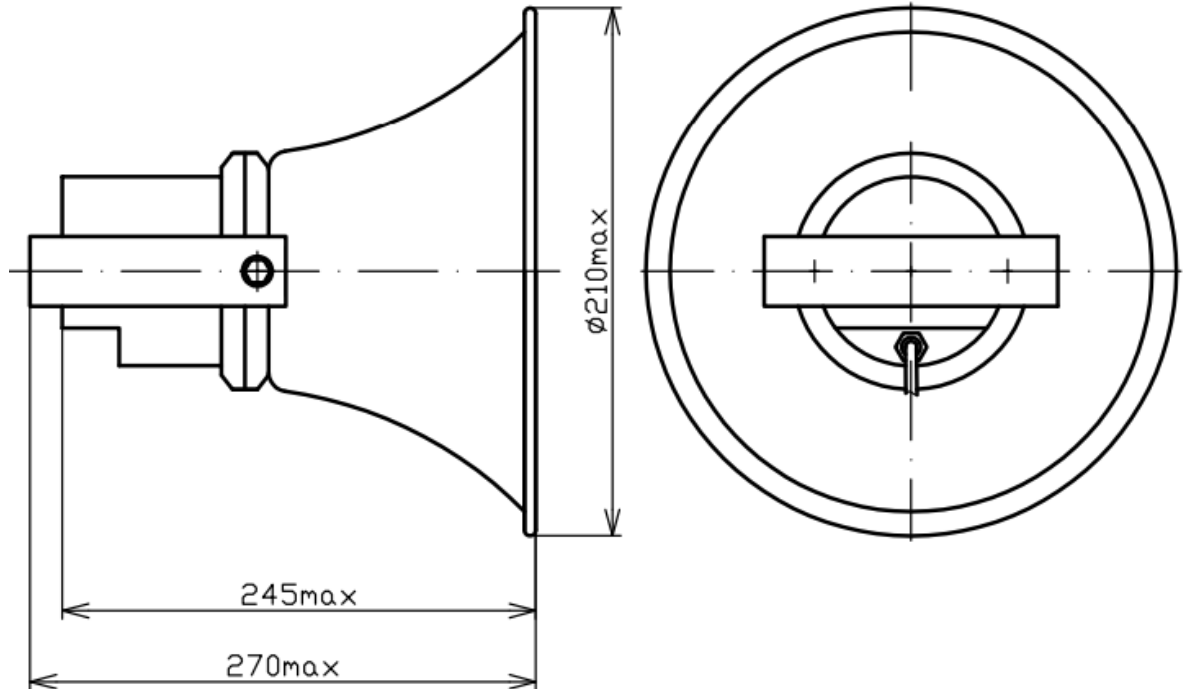
Лист

62



Масса блока БП2410 – 7,0кг.

Рисунок А.15 - Габаритные размеры и масса блока БП2410



Масса рупорного громкоговорителя 10ГРП-1 – 1,3 кг.

Рисунок А.16 - Габаритные размеры и масса рупорного громкоговорителя 10ГРП-1

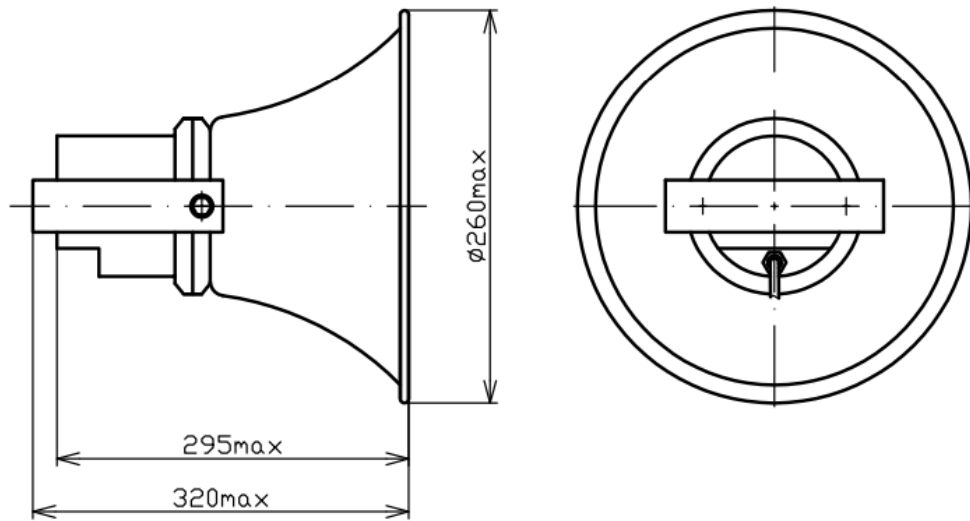
Ине. № подл.	Подп. и дата	Взам. инв. №	Ине. № дубл.	Подп. и дата

Изм.	Лист	№ докум.	Подп.	Дата

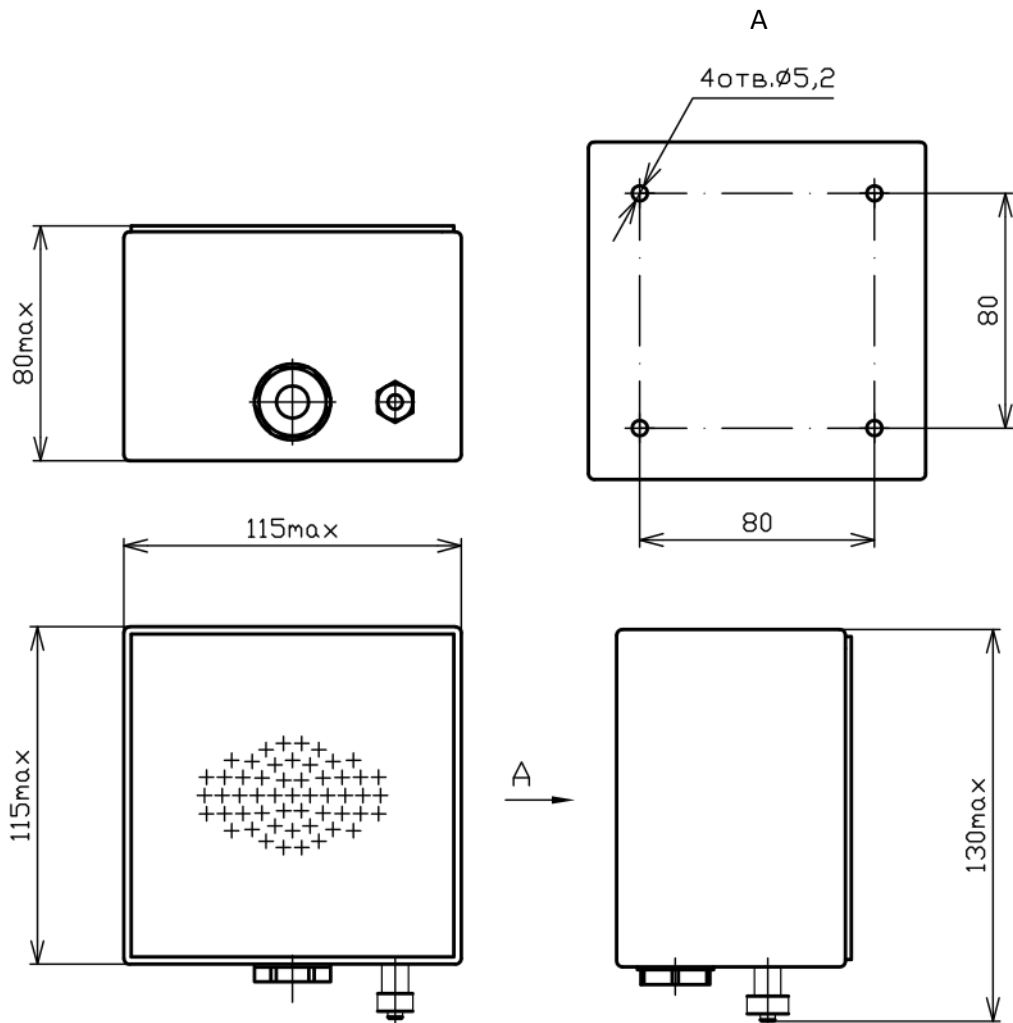
МБАГ.465221.002 РЭ

Лист

63



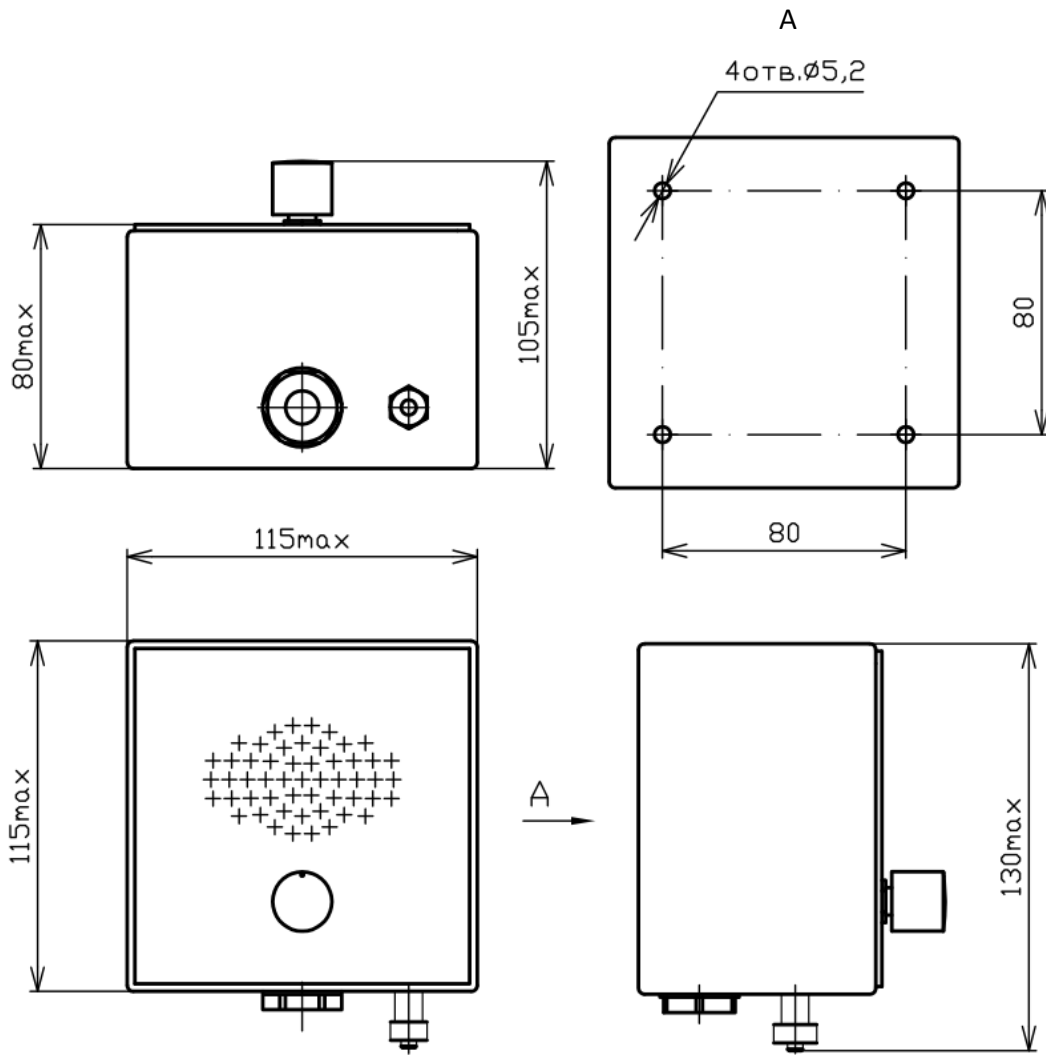
Масса рупорного громкоговорителя 30ГРП-1 – 1,9 кг.
 Рисунок А.17 - Габаритные размеры и масса рупорного громкоговорителя 30ГРП-1



Масса громкоговорителя ГК-1 – 0,9 кг.
 Рисунок А.18 - Габаритные размеры и масса громкоговорителя ГК-1

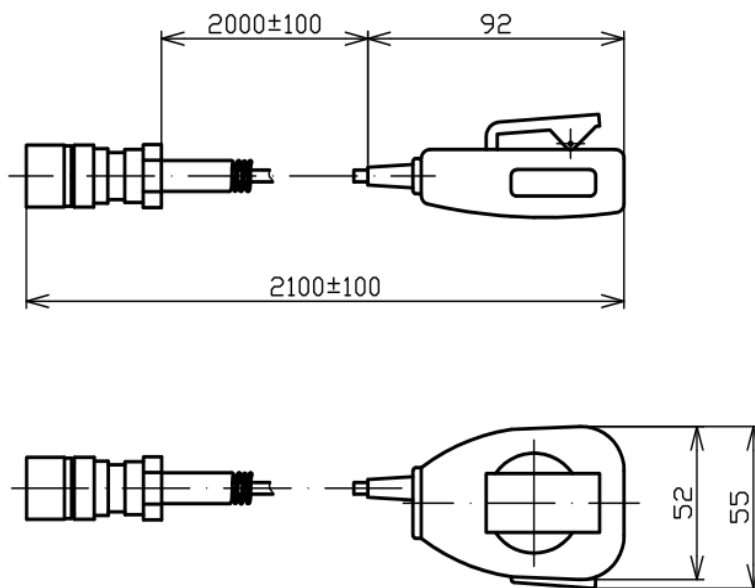
Ине. № подл.	Подп. и дата
Взам. инв. №	Ине. № дубл.
Подп. и дата	Подп. и дата

Изм.	Лист	№ докум.	Подп.	Дата
------	------	----------	-------	------



Масса громкоговорителя ГК-1Р – 1 кг.

Рисунок А.19 - Габаритные размеры и масса громкоговорителя ГК-1Р



Масса микрофона МК-1 – 0,13 кг.

Рисунок А.20 - Габаритные размеры и масса микрофона МК-1

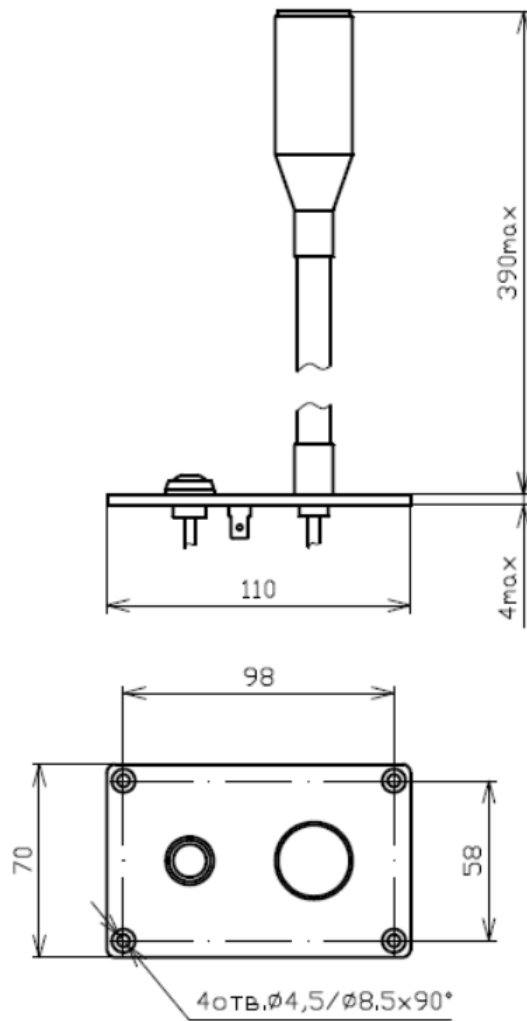
Ине. № подл.	Подп. и дата
Взам. инв. №	Ине. № дубл.
Подп. и дата	Подп. и дата

Изм.	Лист	№ докум.	Подп.	Дата
------	------	----------	-------	------

МБАГ.465221.002 РЭ

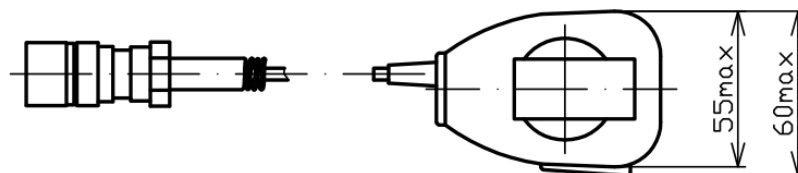
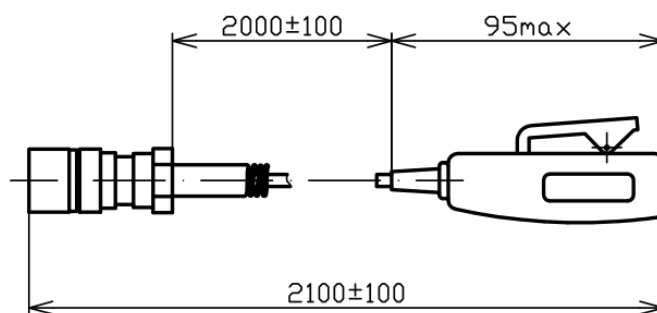
Лист

65



Масса микрофона МК-2 – 340 г.

Рисунок А.21 - Габаритные размеры и масса микрофона МК-2



Масса микрофона МКВ-1 – 0,16 кг.

Рисунок А.22 - Габаритные размеры и масса микрофона МКВ-1

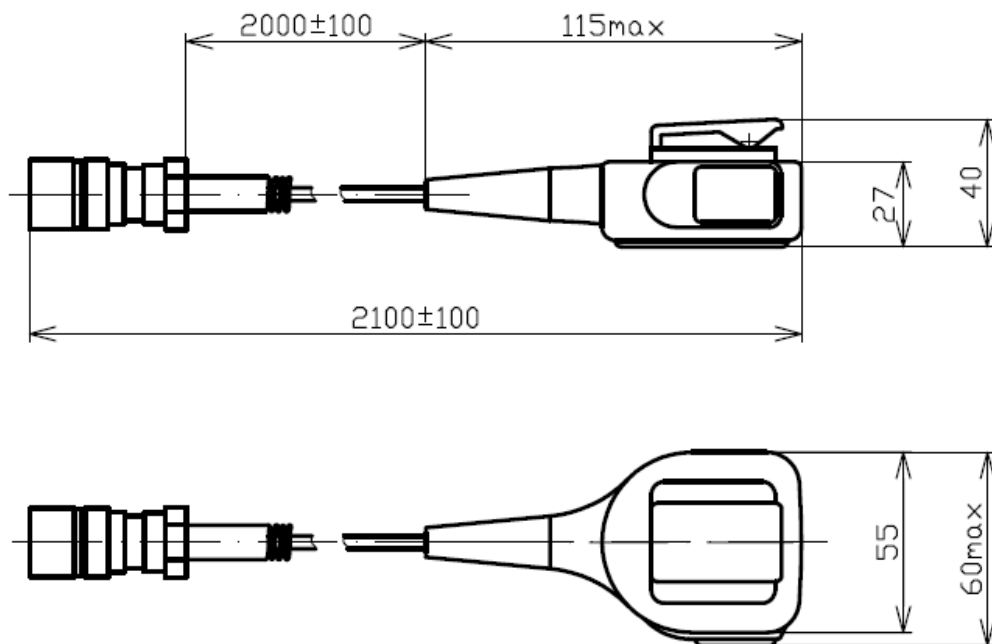
Ине. № подл.	Подп. и дата
Взам. инв. №	Ине. № дубл.
Подп. и дата	

Изм.	Лист	№ докум.	Подп.	Дата

МБАГ.465221.002 РЭ

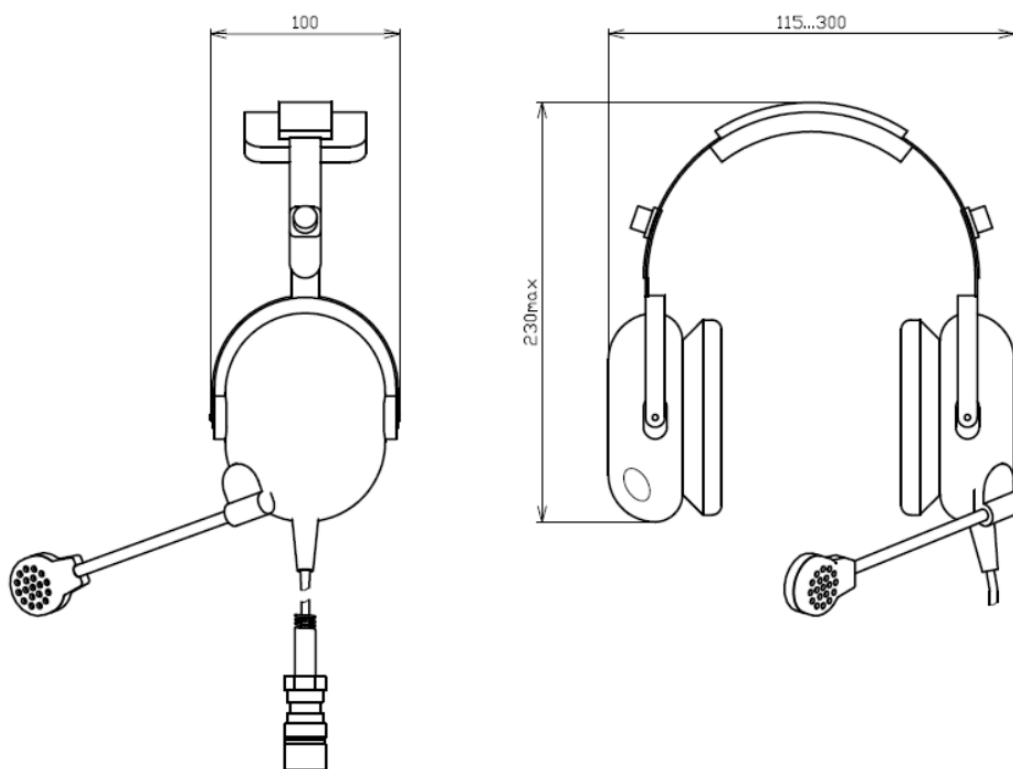
Лист

66



Масса микрофона МКВ-2 – 160 г.

Рисунок А.23 - Габаритные размеры и масса микрофона МКВ-2



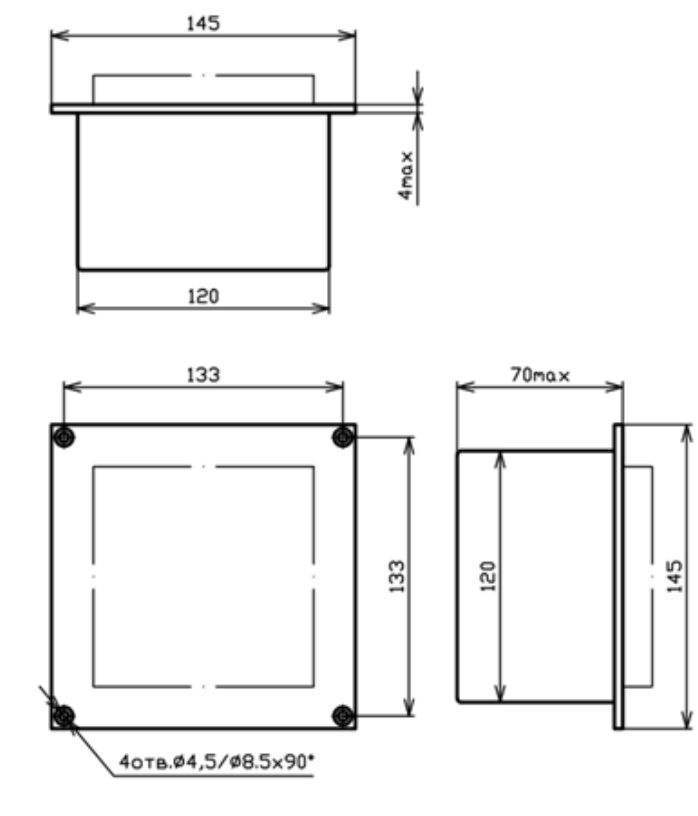
Масса гарнитуры МТГ-1 – 600 г.

Рисунок А.24 – габаритные размеры и масса гарнитуры МТГ-1.

Ине. № подл.	Подп. и дата
Взам. инв. №	Ине. № дубл.
Подп. и дата	Подп. и дата

Изм.	Лист	№ докум.	Подп.	Дата
------	------	----------	-------	------

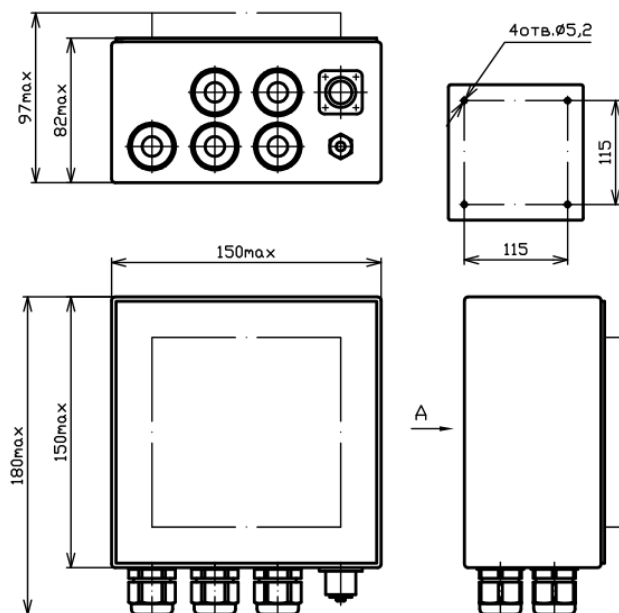
Вариант для встраиваемого монтажа



Масса прибора ПС-3 – 3,5кг

Рисунок А.25 – Габаритные размеры и масса прибора ПС-3 для встраиваемого монтажа

Вариант для навесного монтажа в корпусе КМ2



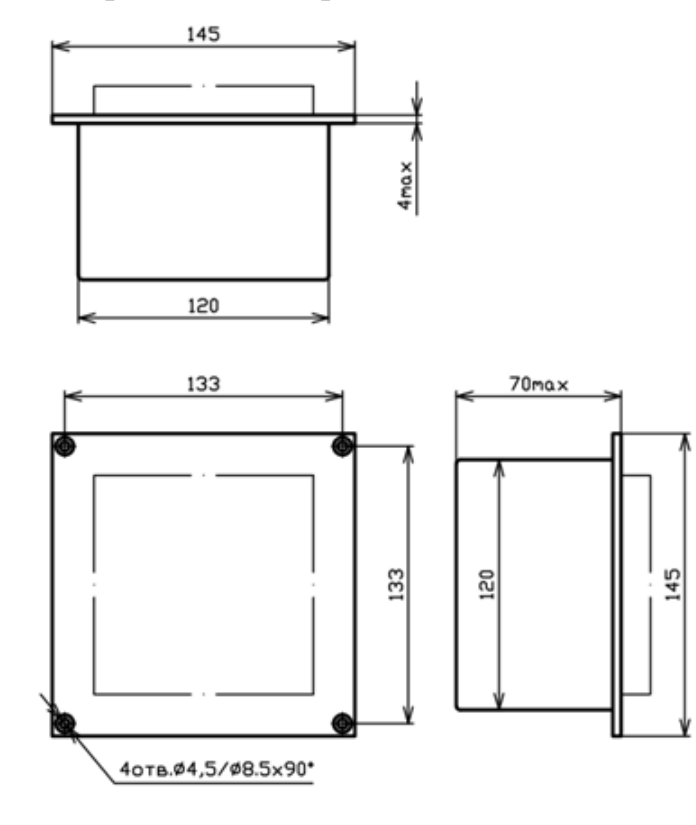
Масса прибора ПС-3 – 3,5кг

Рисунок А.26 - Габаритные размеры и масса прибора ПС-3 для навесного монтажа в корпусе КМ02

Име. № подл.	Подп. и дата
Взам. инв. №	Име. № дубл.
Подп. и дата	Подп. и дата

Изм.	Лист	№ докум.	Подп.	Дата
------	------	----------	-------	------

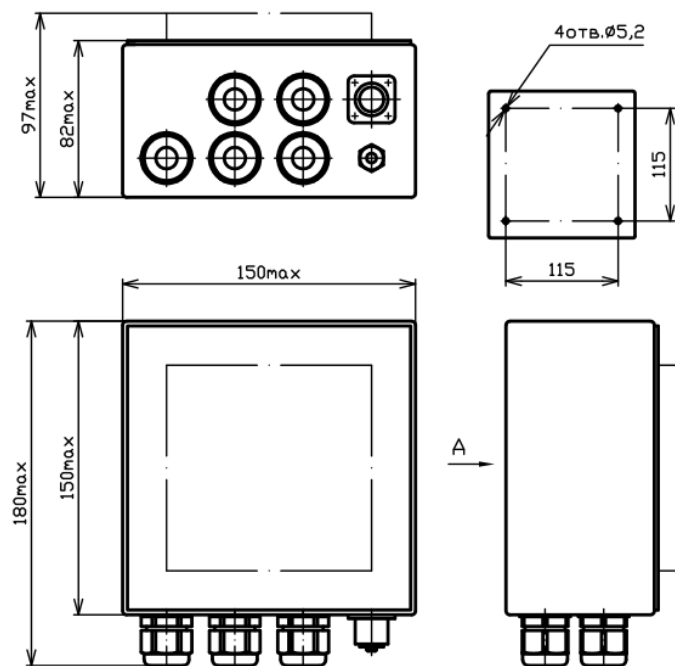
Вариант для встраиваемого монтажа



Масса прибора ПС-1 – 3,5кг

Рисунок А.27 – Габаритные размеры и масса прибора ПС-1 для встраиваемого монтажа

Вариант для навесного монтажа в корпусе КМ2

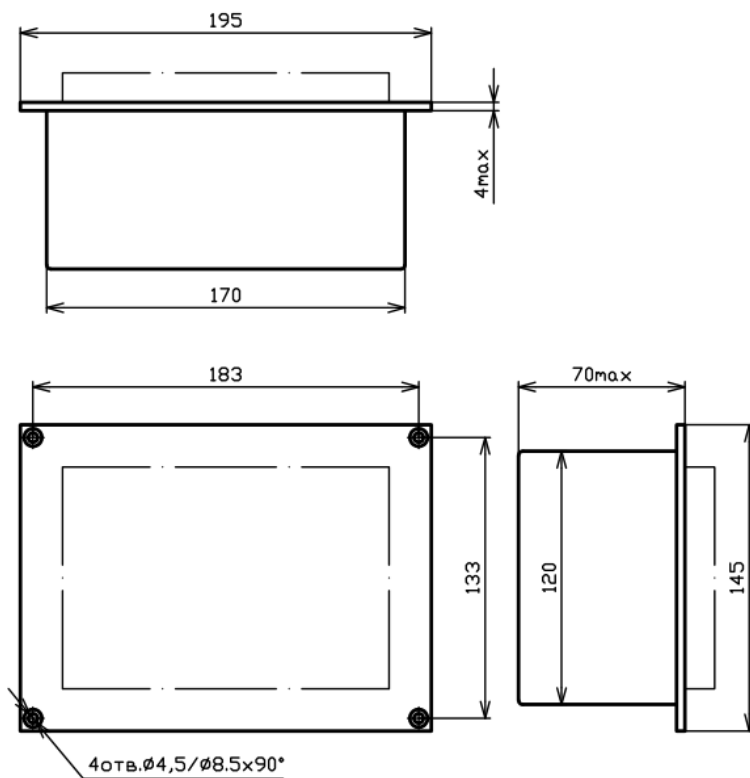


Масса прибора ПС-1 – 3,5кг

Рисунок А.28 - Габаритные размеры и масса прибора ПС-1 для навесного монтажа в корпусе КМ02

Изм.	Лист	№ докум.	Подп.	Дата

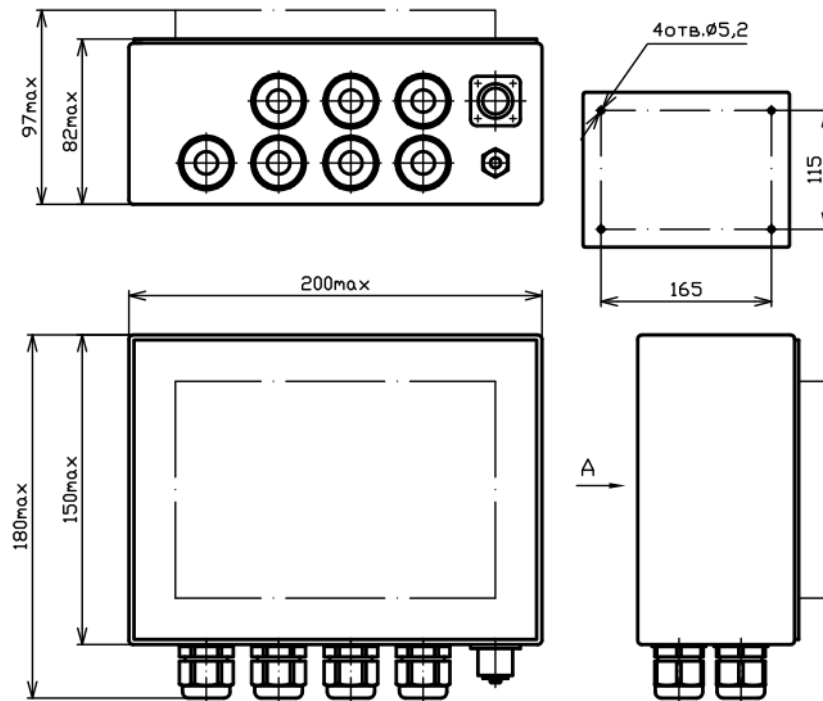
Вариант для встраиваемого монтажа



Масса прибора ПТ-3 – 5 кг.

Рисунок А.29 - Габаритные размеры и масса прибора ПТ-3 для встраиваемого монтажа

Вариант для навесного монтажа в корпусе КМ03



Масса прибора ПТ-3 – 5 кг.

Рисунок А.30 - Габаритные размеры и масса прибора ПТ-3 для навесного монтажа в корпусе КМ03

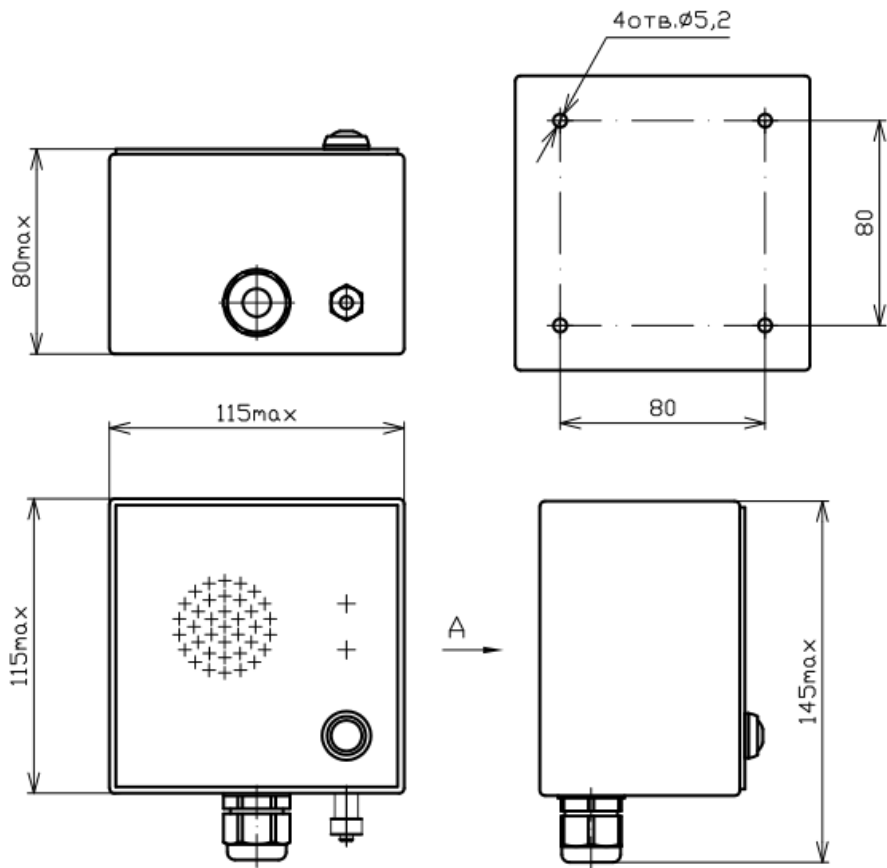
Име. № подл.	Подп. и дата
Взам. инв. №	Име. № дубл.
Подп. и дата	Подп. и дата

Изм.	Лист	№ докум.	Подп.	Дата
------	------	----------	-------	------

МБАГ.465221.002 РЭ

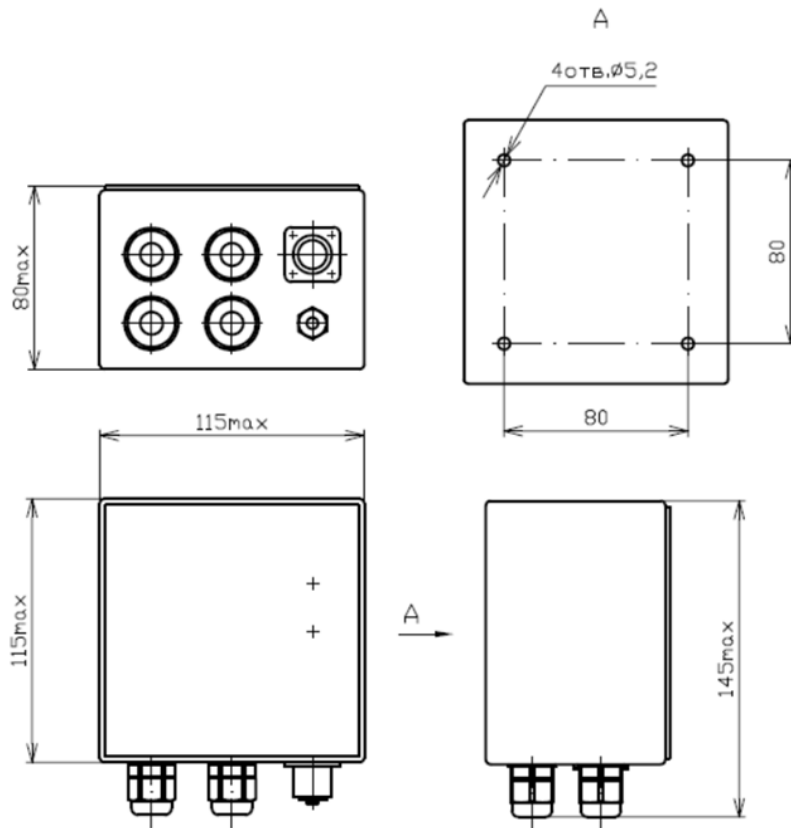
Лист

70



Масса прибора АВ02 – 900 г.

Рисунок А.31 – Габаритные размеры и масса прибора АВ02



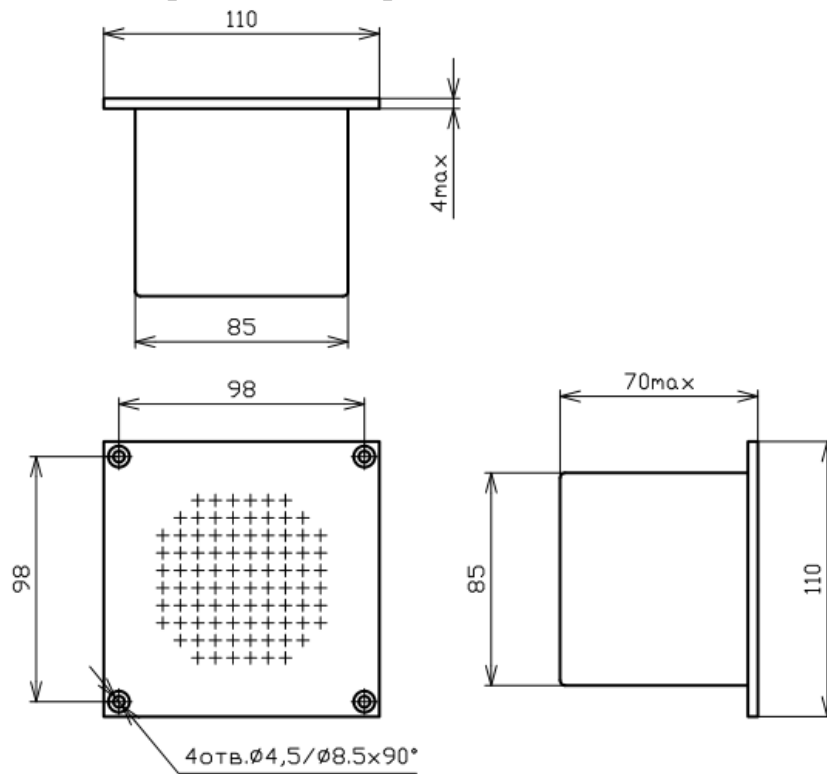
Масса прибора АВ02 – 1 кг.

Рисунок А.32 - Габаритные размеры и масса прибора АВ02.

Ине. № подл.	Подп. и дата	Взам. инв. №	Ине. № дубл.	Подп. и дата

Изм.	Лист	№ докум.	Подп.	Дата

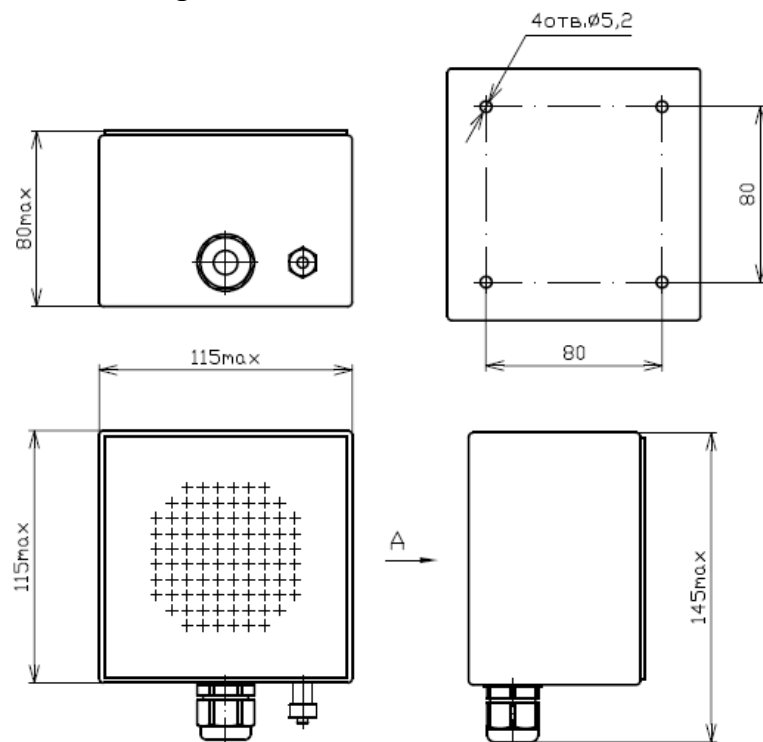
Вариант для встраиваемого монтажа



Масса громкоговорителя 5ГП-1 – 1,1 кг.

Рисунок А.33 - Габаритные размеры и масса громкоговорителя 5ГП-1 для встраиваемого монтажа

Вариант для навесного монтажа



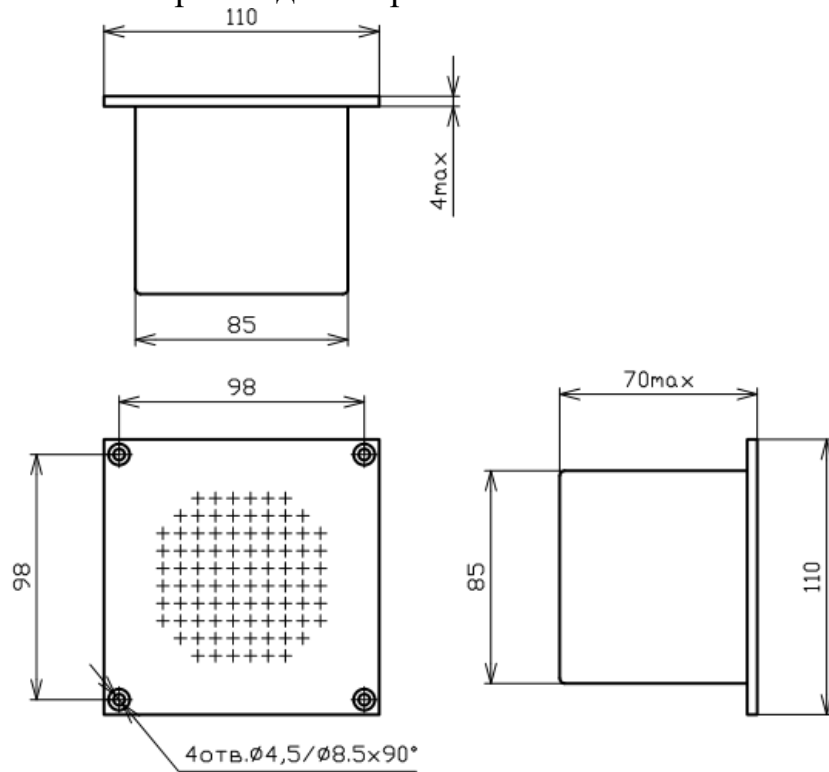
Масса громкоговорителя 5ГП-1 – 1,1 кг.

Рисунок А.34 - Габаритные размеры и масса громкоговорителя 5ГП-1 для навесного монтажа

Име. № подл.	Подп. и дата
Взам. инв. №	Име. № дубл.
Подп. и дата	Подп. и дата

Изм.	Лист	№ докум.	Подп.	Дата
------	------	----------	-------	------

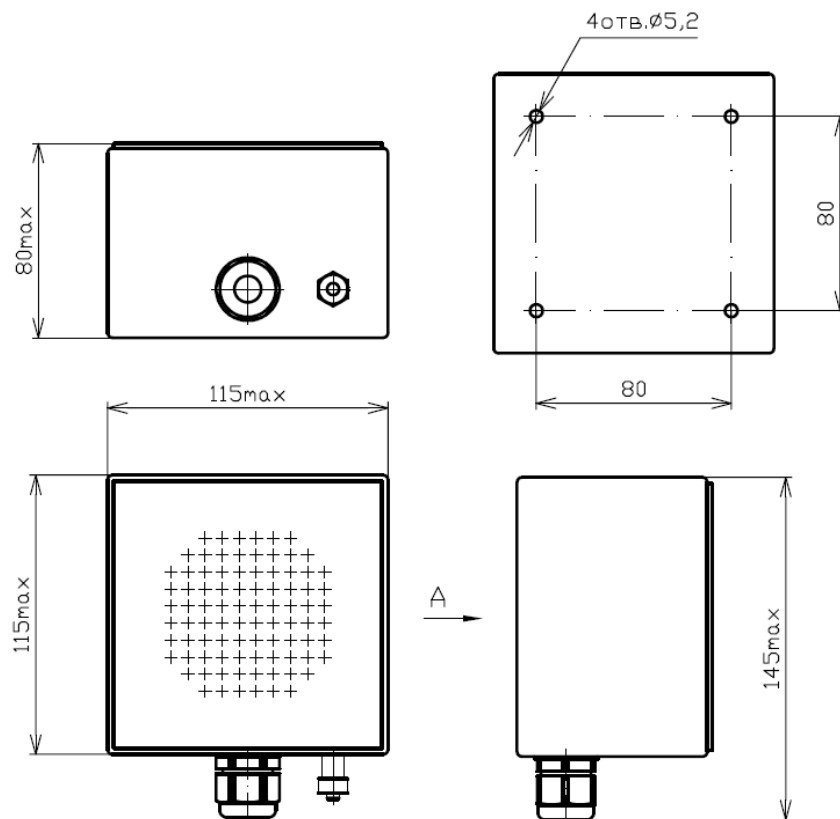
Вариант для встраиваемого монтажа



Масса громкоговорителя 10ГП-1 – 1,1 кг.

Рисунок А.35 - Габаритные размеры и масса громкоговорителя 10ГП-1 для встраиваемого монтажа

Вариант для навесного монтажа

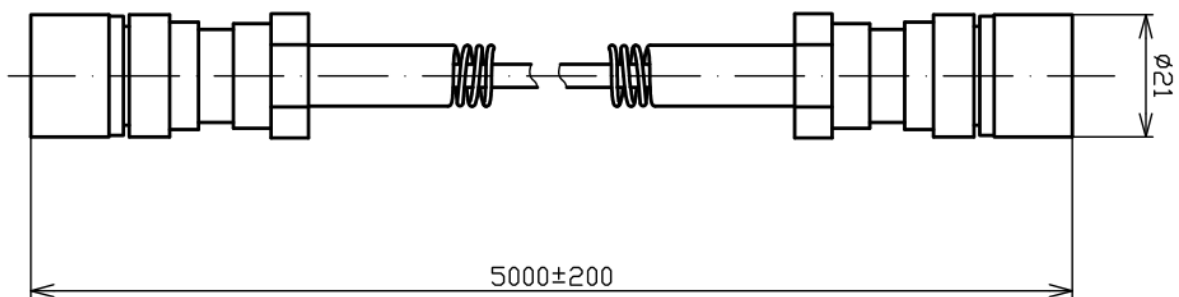


Масса громкоговорителя 10ГП-1 – 1,1 кг.

Рисунок А.36 - Габаритные размеры и масса громкоговорителя 10ГП-1

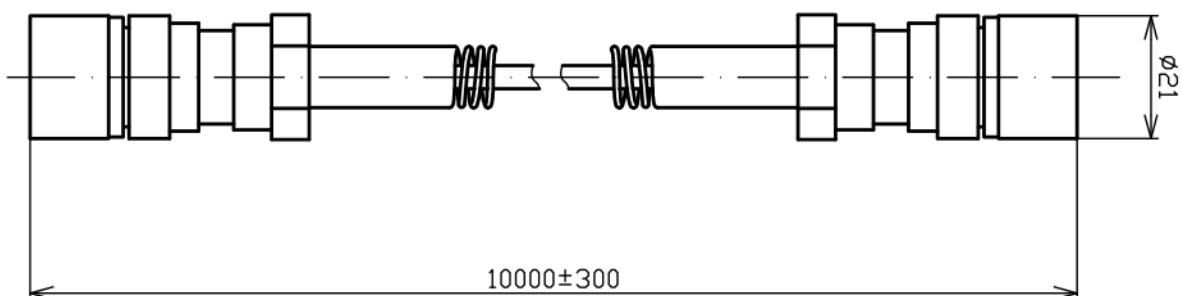
Ине. № подл.	Подп. и дата
Взам. инв. №	Ине. № дубл.
Подп. и дата	Подп. и дата

Изм.	Лист	№ докум.	Подп.	Дата
------	------	----------	-------	------



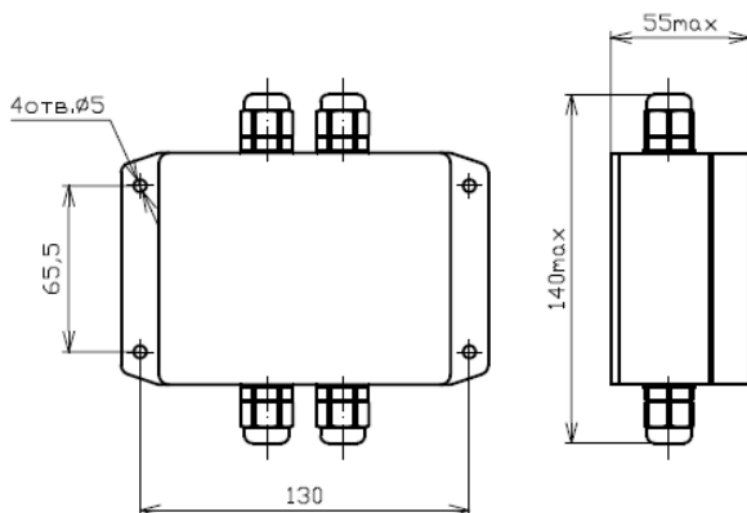
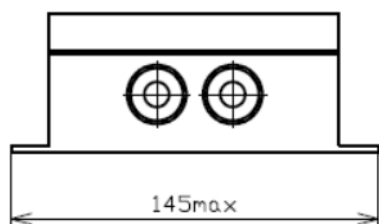
Масса кабеля 5К-1 – 290 г.

Рисунок А.37 - Габаритные размеры и масса кабеля 5К-1



Масса кабеля 10К-1 – 510 г.

Рисунок А.38 - Габаритные размеры и масса кабеля 10К-1



Масса коробки КС01 – 250 г.

Рисунок А.39 - Габаритные размеры и масса коробки КС01.

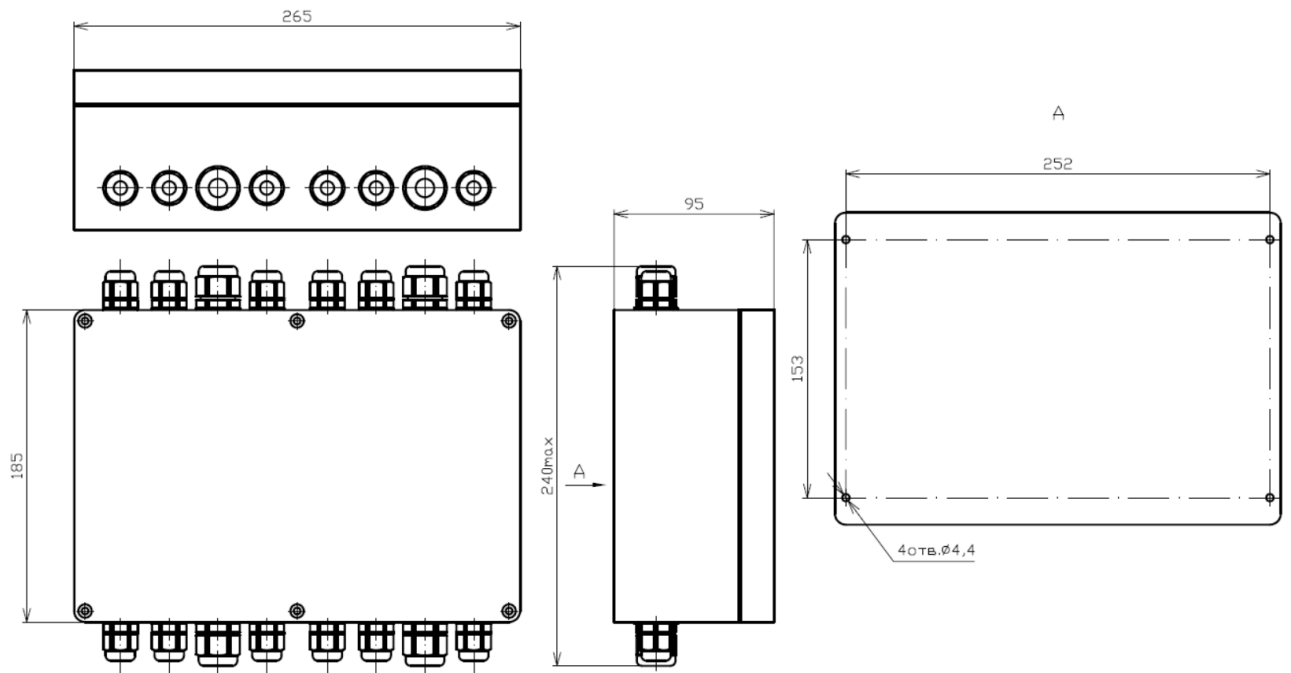
Име. № подл.	Подп. и дата	Взам. инв. №	Име. № дубл.	Подп. и дата

Изм.	Лист	№ докум.	Подп.	Дата

МБАГ.465221.002 РЭ

Лист

74



Масса коробки КС02 – 800 г.

Рисунок А.40 - Габаритные размеры и масса коробки КС02.

Ине. № подл.	Подп. и дата	Взам. инв. №	Ине. № дубл.	Подп. и дата

Изм.	Лист	№ докум.	Подп.	Дата

МБАГ.465221.002 РЭ

Лист

75