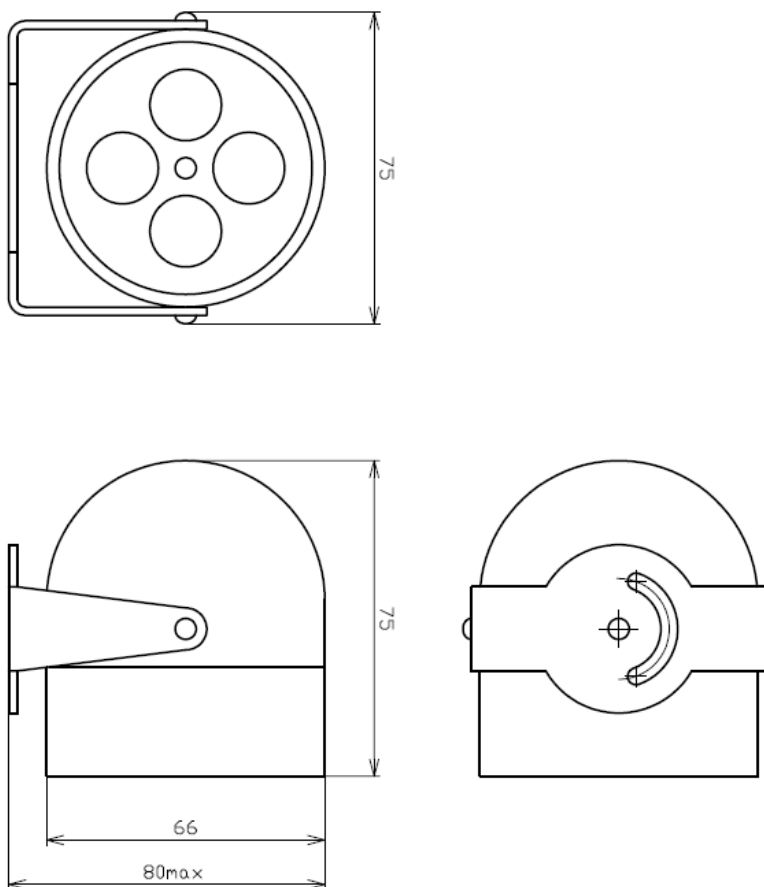


Внешний вид прожектора ИК-501-80



Габаритный чертеж прожектора ИК-501-80



## Технические характеристики прожектора ИК-501-80

ПАРАМЕТР	ЗНАЧЕНИЕ
Питание	220В 50Гц; 12В/24В
Подсветка	80 м
Рабочие условия	-60 °С...+70 °С

## Сертификаты



СТиС МВД РФ